

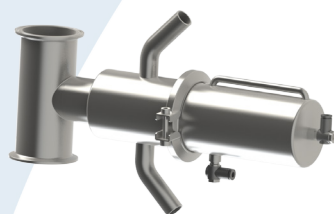


Gillain & Co

HYGIENIC EQUIPMENT FOR FOOD & LIFE SCIENCES

**Prise d'Échantillon
Volumétrique en Ligne
pour liquides à faible viscosité**

PEVL[®]



En option :



Joints:



PRÉSENTATION :

Le robinet de prise d'échantillon PEVL permet de prélever automatiquement de façon séquentielle un échantillon d'un volume constant de liquide clair ou peu visqueux sur une ligne de transfert .

Le PEVL possède un pilotage pneumatique ; il se compose d'un corps équipé d'une chambre d'échantillonnage, d'un piston d'échantillonnage et d'un vérin de manoeuvre. A chaque mouvement du vérin de manoeuvre, le piston d'échantillonnage vient prélever dans la ligne de transfert une quantité de produit correspondant au volume piégé dans le rétreint calibré du piston. Lors du retour du piston en position initiale, le prélèvement est transféré dans le flacon d'échantillonnage au travers de la tubulure de sortie. La chambre d'échantillonnage est nettoyée par le simple raccordement du robinet à l'installation de NEP ou par l'injection d'un liquide stérilisant.

BÉNÉFICES CLÉS :

- ▲ Échantillonnage d'un volume constant à intervalles réguliers (automatique)
- ▲ Conception hygiénique, avec possibilité de montage d'une vanne de nettoyage en ligne
- ▲ Volume de prélèvement défini à la fabrication, de 1 ml à 40 ml
- ▲ Possibilité d'effectuer jusqu'à 600 prises par heure
- ▲ Facilité de maintenance grâce à la présence d'une seule membrane
- ▲ Stérilisable par circulation NEP/SEP

APPLICATIONS :

- ▲ Échantillonnage sur ligne de transfert d'un liquide clair ou peu visqueux
- ▲ Équipement particulièrement adapté à l'échantillonnage de produits soumis à des contrôles qualité et/ou bactériologiques

Voir la vidéo produit : <http://www.youtube.com/watch?v=L8LREBRvJ60>



Gillain & Co

SCIENTIFIC EQUIPMENT FOR FOOD & LIFE SCIENCES

Tailles SMS (ØA) :

- Modèle 1 : Volume de prélèvement de 1 à 5 ml
- Modèle 2 : Volume de prélèvement de 6 à 40 ml

Montage sur tuyauterie SMS : 51 mm (2") ; 63,5 mm (2 ½ ") ; 76 mm (3") ; 104 mm (4")

Diamètre des tubes de sortie : 10 mm (modèle 1), ISO DN15 (modèle 2)

Montage sur tuyauterie : Clamp

Raccordement sortie : Lisse

Raccordement pneumatique : Tube polyamide de 6 mm sur des raccords instantanés

Pression de service : de 0,1 à 6,0 bar

Température de service : de 1 °C à 120 °C

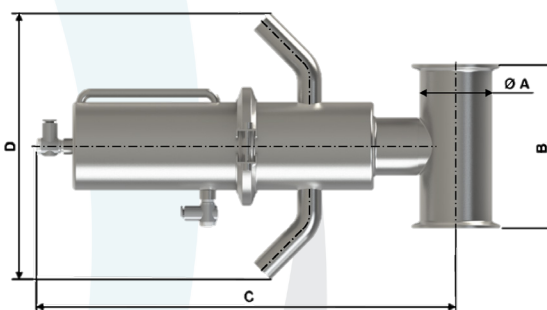
Supporte les NEP/SEP : Jusqu'à une température de 121 °C pendant 20 à 30 minutes

Matériaux :

- Pièces en contact avec le produit : Inox 1.4404 (316L)
- Autres pièces : Inox 1.4404 (316L), PTFE (polytétrafluoroéthylène, éq. Teflon®) chargé
- Étanchéité : EPDM (Ethylène-Propylène-Diène Monomère), Perbunan®

DIMENSIONS EN MM :

Tailles	A	B	C	D
Modèle 1	Suivant DN tuyauterie	142	250	150
Modèle 2	Suivant DN tuyauterie	142	355	220



OPTIONS :

- Version automatique certifiée « ATEX 2014/34/UE, zones 1 & 2, gaz et poussières »
- Robinet automatique pour alimentation directe en liquide NEP
- Détection magnéto inductif (sur vérin) de prise d'échantillon
- Autres raccordements : femelle, mâle, bride
- Version sans raccordement NEP/SEP
- Équipement sur mesure : nous consulter

GARANTIE :

12 mois à partir de la date d'expédition (sauf conditions particulières)

CONFORMITÉS :

- Accessoires de tuyauterie et de cuve conformes au paragraphe 4.3 de la **DESP 2014/68/UE**
- En option : Conformité « **ATEX 2014/34/UE**, zones 1 & 2, gaz et poussières » pour les versions automatiques
- Joints élastomère en conformité **FDA CFR 21.177.2600** et règlement **1935/2004/CE**

SERVINOX suit les préconisations des guides et standards internationaux de conception et de fabrication hygiénique, notamment EHEDG et 3-A.

Seules l'offre commerciale et à la notice technique livrée avec l'équipement peuvent être utilisées à des fins techniques et juridiques.