



Gillain & Co

HYGIENIC EQUIPMENT FOR FOOD & LIFE SCIENCES

**Prise d'Échantillon
Seringable Hygiénique
pour cuve ou ligne process
et liquides clairs**

PESH®



Membrane :



PRÉSENTATION :

Le robinet de prise d'échantillon PESH permet de prélever un échantillon de liquide clair ou peu visqueux d'une cuve ou d'un circuit de transfert, afin d'effectuer des contrôles qualité et/ou bactériologiques.

Sa conception hygiénique renforcée garantit l'absence de zone de rétention (propice au développement de bactéries), ainsi qu'une excellente nettoyabilité.

Le prélèvement s'effectue à l'aide d'une seringue, traversant une membrane auto-cicatrisante. Une grille numérotée, placée sur la façade de l'équipement, permet d'identifier les zones déjà utilisées de celles encore disponibles pour effectuer un prélèvement.

BÉNÉFICES CLÉS :

- ▲ Prise d'échantillon seringable
- ▲ Conception hygiénique, avec possibilité de montage affleurant (éq. NA Connect®)
- ▲ Indexation pour utilisation d'un trou par prélèvement, afin d'éviter tout risque de contamination par le point de prélèvement
- ▲ Facilité de maintenance avec seulement la membrane à changer

APPLICATIONS :

- ▲ Cuves process ou lignes de transfert contenant des liquides clairs bactériologiquement sensibles
- ▲ Équipement particulièrement adapté à l'échantillonnage de produits soumis à des contrôles qualité et/ou bactériologiques



CARACTÉRISTIQUES TECHNIQUES :

Raccordement : Clamp de diamètre extérieur 50,5 mm

Montage sur raccordement minimum OD 1" (diamètre intérieur 22,1 mm)

Pression de service : de 1 à 10 bar pour QDES

Température de service : de 1 °C à 130 °C

Supporte les NEP/SEP : jusqu'à une température de 140 °C pendant 20 à 30 minutes

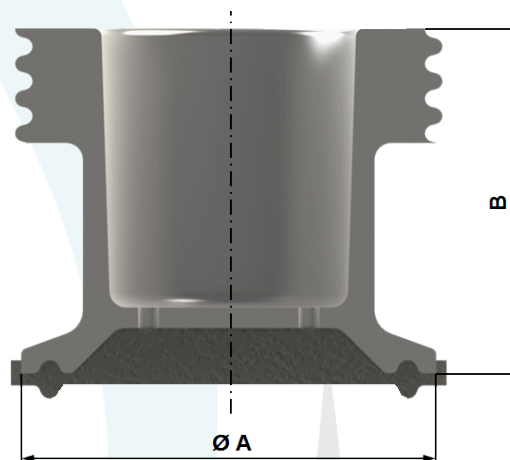
Grille indexée : 15 trous de diamètre 2,5 mm

Matériaux :

- Inox 1.4404 (316L)
- Membrane : VMQ (Silicone)

DIMENSIONS EN MM :

Tailles	A	B
TU	50,5	42



OPTIONS :

- Fourniture de la bride NA Connect® ou équivalent

GARANTIE :

12 mois à partir de la date d'expédition (*sauf conditions particulières*)

CONFORMITÉS :

- Accessoire de tuyauterie et de cuve conforme au paragraphe 4.3 de la DESP 2014/68/UE
- Membrane élastomère en conformité FDA CFR 21.177.2600, règlement 1935/2004/CE et USP Class VI

SERVINOX suit les préconisations des guides et standards internationaux de conception et de fabrication hygiénique, notamment EHEDG et 3-A.

Seules l'offre commerciale et à la notice technique livrée avec l'équipement peuvent être utilisées à des fins techniques et juridiques.