

# Gillain & Co

HYGIENIC EQUIPMENT FOR FOOD & LIFE SCIENCES

Prise d'Échantillon  
à Membrane Simplifiée  
pour cuve ou ligne process  
et liquides à faible viscosité

## PEMS<sup>®</sup>



Membrane :



Membrane  
en option :



### PRÉSENTATION :

Le robinet de prise d'échantillon PEMS permet de prélever un échantillon de liquide clair ou peu visqueux d'une ligne process ou d'une cuve, afin d'effectuer des contrôles qualité et/ou bactériologiques.

L'étanchéité du robinet est obtenue par une membrane. Sa conception hygiénique garantit l'absence de zone de rétention (propice au développement de bactéries), ainsi qu'une excellente nettoyabilité. Ses qualités hygiéniques, ainsi que sa simplicité de montage et de maintenance, en font une référence du marché.

### BÉNÉFICES CLÉS :

- ▲ Conception hygiénique avec corps affleurant
- ▲ Faible coût d'acquisition et d'utilisation
- ▲ Ouverture modulable
- ▲ Facilité d'utilisation et de maintenance

### APPLICATIONS :

- ▲ Échantillonnage sur cuve ou sur ligne de transfert d'un liquide clair ou peu visqueux (non collant, non sucré et non figeant)
- ▲ Équipement particulièrement adapté à l'échantillonnage de produits soumis à des contrôles qualité et/ou bactériologiques

# Gillain & Co

HYGIENIC EQUIPMENT FOR FOOD & LIFE SCIENCES

## CARACTÉRISTIQUES TECHNIQUES :

**Tailles :** DN 6 et DN 10

**Raccordement entrée :** A souder

**Raccordement sortie :** Lisse

**Raccordement NEP (option) :** Lisse, Clamp

**Pression de service :** De 0,1 à 6,0 bar

**Température de service :** De 0 °C à 120 °C

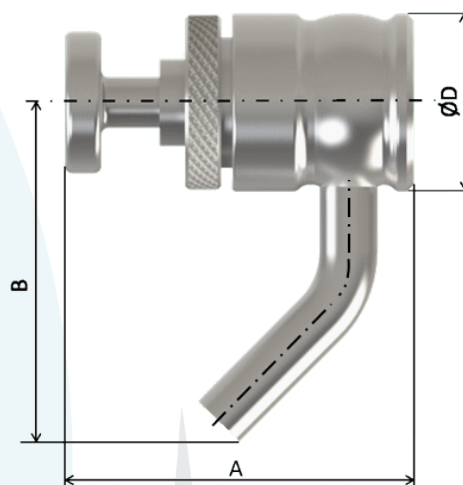
**Supporte les NEP/SEP :** Jusqu'à une température de 130 °C pendant 20 à 30 minutes

**Matériaux :**

- Pièces en contact avec le produit : Inox 1.4404 (316L)
- Autres pièces : Inox 1.4307 (304L) ou 1.4404 (316L)
- Étanchéité : Membrane VMQ (Silicone)

## DIMENSIONS EN MM :

Tailles	A	B	D
<b>DN 6</b> (sortie coudée)	49	52	24,5
<b>DN 10</b> (sortie coudée)	70	57	34,5



## OPTIONS :

- Entrée supplémentaire pour passage de liquide NEP
- Bouchon(s) VMQ (Silicone) ou Inox
- Autres raccords entrée : embout lisse à souder, micro-clamp, clamp, femelle/mâle (DIN/SMS), fileté 1/4, 3/8, 1/2...
- Autres raccords sortie : micro-clamp, fileté 1/4, 3/8, 1/2...
- Autres membranes : EPDM (Ethyène-Propylène-Diène Monomère), NBR (caoutchouc Nitrile), FKM (caoutchouc Fluorocarboné, éq. Viton®), FFKM (Perfluoroélastomère, éq. Kalrez®)
- Membrane en conformité USP Class VI
- Équipement sur mesure : nous consulter

## GARANTIE :

12 mois à partir de la date d'expédition (sauf conditions particulières)

## CONFORMITÉS :

- Accessoire de tuyauterie et de cuve conforme au paragraphe 4.3 de la DESP 2014/68/UE
- Membranes élastomère en conformité FDA CFR 21.177.2600 et règlement 1935/2004/CE
- En option : Membranes en conformité USP Class VI

SERVINOX suit les préconisations des guides et standards internationaux de conception et de fabrication hygiénique, notamment EHEDG et 3-A.

Seules l'offre commerciale et à la notice technique livrée avec l'équipement peuvent être utilisées à des fins techniques et juridiques.