

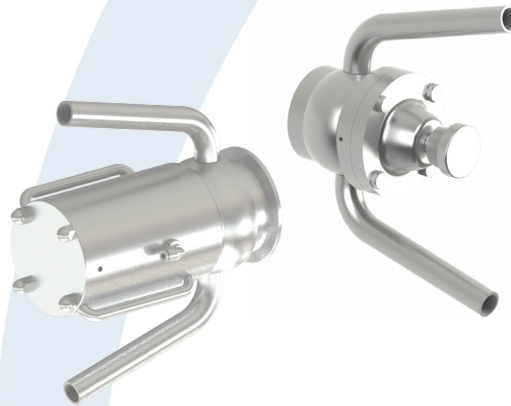


Gillain & Co

HYGIENIC EQUIPMENT FOR FOOD & LIFE SCIENCES

Prise d'Échantillon à Membrane pour liquides Critiques pour cuve process ou stockage et liquides collants ou chargés

PEMC[®]



En option :



Membrane :



Membrane
en option :



PRÉSENTATION :

Le robinet de prise d'échantillon PEMC permet de prélever un échantillon de liquide d'une cuve, qu'il soit clair, visqueux, collant ou chargé, afin d'effectuer des contrôles qualité et/ou bactériologiques.

Le robinet PEMC existe en version manuelle ou automatique. L'étanchéité est obtenue par une membrane attelée à la tête de commande. Sa conception hygiénique avec membrane affleurante (corps évasé) garantit l'absence de zone de rétention (propice au développement de bactéries), ainsi qu'une excellente nettoyabilité.

Le robinet dispose d'un raccordement dédié au passage de liquide NEP, permettant le nettoyage de la chambre de prélèvement.

BÉNÉFICES CLÉS :

- ▲ Spécialement conçu pour les liquides à viscosité importante ou contenant des particules solides
- ▲ Conception hygiénique avec corps affleurant
- ▲ Stérilisable par circulation NEP/SEP
- ▲ Disponible en versions manuelle et automatique

APPLICATIONS :

- ▲ Échantillonnage sur cuve de tous types de liquides, y compris collants et/ou chargés
- ▲ Équipement particulièrement adapté à l'échantillonnage de produits soumis à des contrôles qualité et/ou bactériologiques



Gillain & Co

HYGIÈNE ÉQUIPEMENTS TECHNIQUES SCIENCES

Taille unique : DN 15

Raccordement entrée : A souder

Raccordements sortie : Lisse

Raccordements NEP : Lisse

Pression de service : De 0 à 6 bar

Température de service : De 1 °C à 120 °C

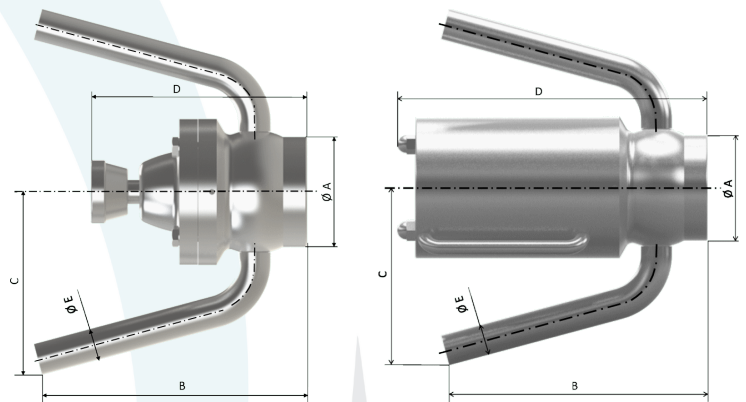
Supporte les NEP/SEP : Jusqu'à une température de 130 °C pendant 20 à 30 minutes

Matériaux :

- Pièces en contact avec le produit : Inox 1.4404 (316 L)
- Étanchéité : Membrane VMQ (Silicone)
- Autres pièces : Inox 1.4404 (316 L) ou 1.4307 (304 L)

DIMENSIONS EN MM :

Taille	DN 15 manuel	DN 15 automatique
A	59,5	59,5
B	143,5	143,5
C	99	99
D	117	172,5
E	Ø 17,2 x 1,6	Ø 17,2 x 1,6



OPTIONS :

- Version automatique (vérin simple effet)
- Version automatique certifiée « ATEX 2014/34/UE, zones 1 & 2, gaz et poussières »
- Robinet sans raccordement NEP (si stérilisation à la flamme)
- Autres membranes : NBR (caoutchouc Nitrile), EPDM (Éthylène-Propylène-Diène Monomère), FKM (caoutchouc Fluorocarboné, éq. Viton®)
- Membrane en conformité USP Class VI
- Raccordements spéciaux sur demande
- Équipement sur mesure : nous consulter

GARANTIE :

12 mois à partir de la date d'expédition (*sauf conditions particulières*)

CONFORMITÉS :

- Accessoires de tuyauterie et de cuve conformes au paragraphe 4.3 de la **DESP 2014/68/UE**
- En option : Conformité « **ATEX 2014/34/UE**, zones 1 & 2, gaz et poussières » pour les versions automatiques
- Membranes en conformité **FDA CFR 21.177.2600** et **règlement 1935/2004/CE**
- En option : Membrane en conformité **USP Class VI**

SERVINOX suit les préconisations des guides et standards internationaux de conception et de fabrication hygiénique, notamment EHEDG et 3-A.

Seules l'offre commerciale et à la notice technique livrée avec l'équipement peuvent être utilisées à des fins techniques et juridiques.