



Gillain & Co

HYGIENIC EQUIPMENT FOR FOOD & LIFE SCIENCES

Portes autoclaves rectangulaires

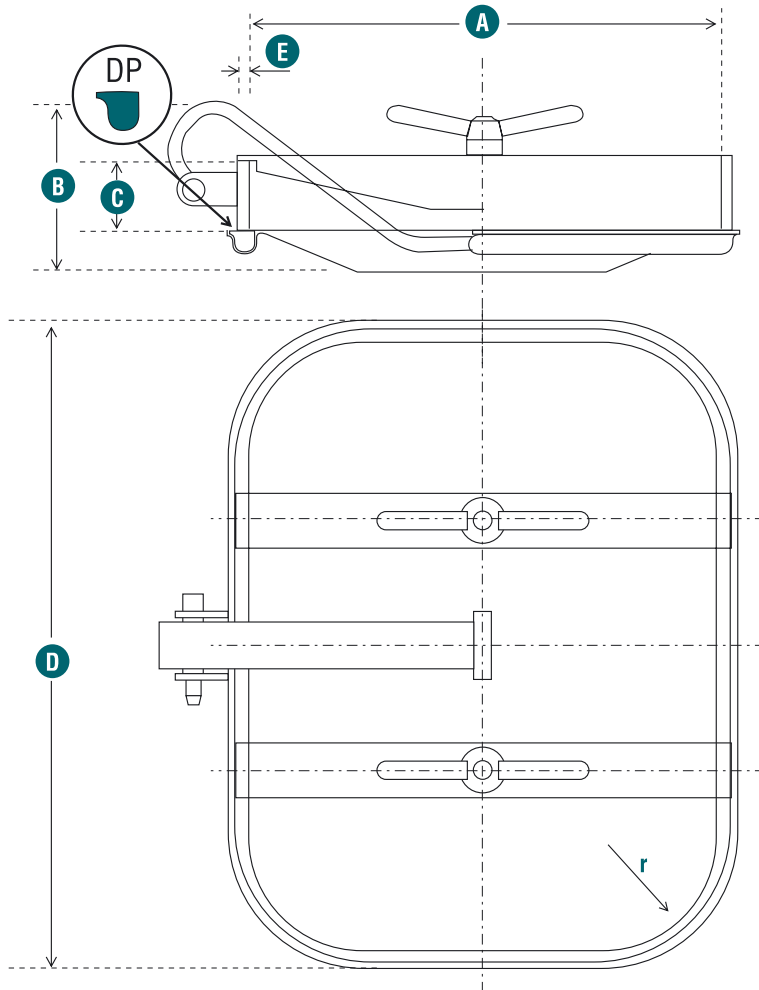
Rectangular autoclave manlifts

Rechteckige Autoklaventüren

Puertas autoclaves rectangulares



P13-509



	A	B	C	D	E	r	PS		KG
P13-509	415 x 535	140	60	446	10	100	1		21

06/04 Indice 04 - Document non contractuel