



Gillain & Co

HYGIENIC EQUIPMENT FOR FOOD & LIFE SCIENCES

Portes extérieures rectangulaires

Rectangular external manlids

Rechteckige Außentüren

Puertas exteriores rectangulares

SERIE
23

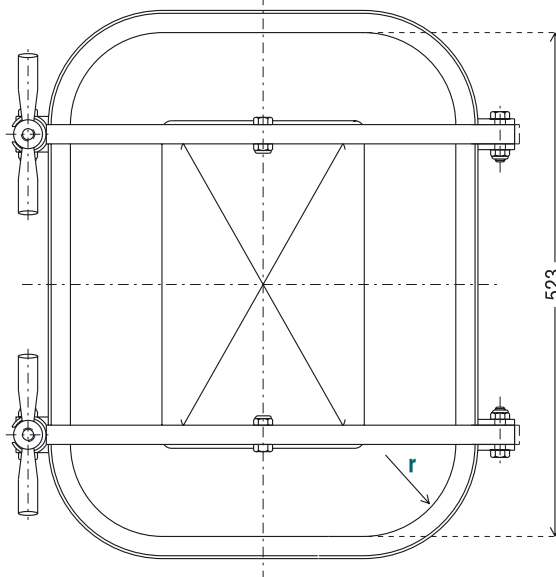
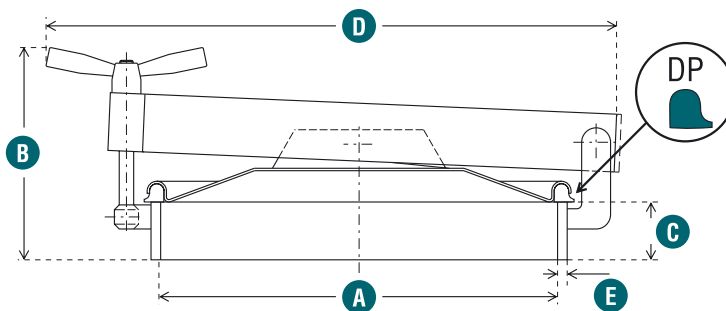
P23-411



P23-510



- **P23-411** ○
- **P23-413** ○
- **P23-510** ○



	A	B	C	D	E	r	PS		KG
● P23-411	411 x 535	209	60	592	10	100	0,6		21
● P23-413	535 x 411	209	60	607	10	100	0,5		22
● P23-510	310 x 420	175	60	492	10	100	0,5		15

06/04 Indice 04 - Document non contractuel