

6

Flenzen

Brides

Flanschen

Flanges



VLAKKE LASFLENS

ND 10 VOOR ISO-BUIS

DIN 2576

BRIDE PLATE À SOUDER

PN 10 POUR TUBE ISO

DIN 2576

FLANSCH, GLATT ZUM SCHWEISSEN

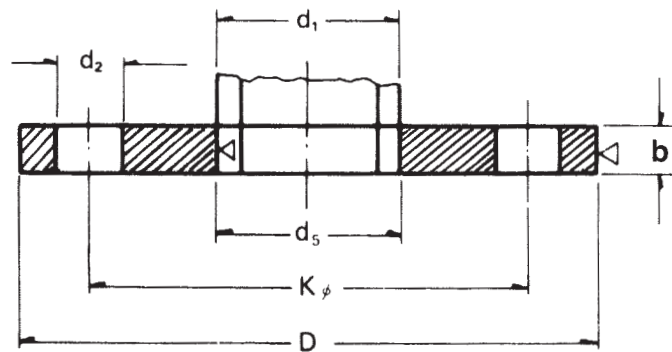
ND 10 FÜR ISO ROHR

DIN 2576

SLIP-ON FLANGE

ND 10 FOR ISO-PIPE

DIN 2576



AISI
W.Nr.

304 L
1.4306

316 L
1.4404

6

ISO
Buis
Tube
Rohr
Pipe

Boutgaten
Trous de boulons
Schraubenlöcher
Drilling template

Gewicht
Poids
Gewicht
Weight

NW	(mm)	d ₅	D	b	k	Nr	d ₂	kg
10	17,20	17,70	90	14	60	4	M12	0,605
15	21,30	22,00	95	14	65	4	M12	0,669
20	26,90	27,60	105	16	75	4	M12	0,936
25	33,70	34,40	115	16	85	4	M12	1,11
32	42,20	43,10	140	16	100	4	M16	1,62
40	48,30	49,00	150	16	110	4	M16	1,86
50	60,30	61,10	165	18	125	4	M16	2,47
65	76,10	77,10	185	18	145	4	M16	3,00
80	88,90	90,20	200	20	160	8	M16	3,79
100	114,30	115,90	220	20	180	8	M16	4,03
125	139,70	141,60	250	22	210	8	M16	5,46
150	168,30	170,50	285	22	240	8	M20	6,57
(175)	193,70	196,10	315	24	270	8	M20	8,45
200	219,10	221,80	340	24	295	8	M20	9,31
250	273,00	276,20	395	26	350	12	M20	11,90
300	323,90	327,60	445	26	400	12	M20	13,80
350	355,60	359,70	505	28	460	16	M20	20,60
400	406,40	411,00	565	32	515	16	M24	27,90
(450)	457,00	462,30	615	38	565	20	M24	35,60
500	508,00	513,60	670	38	620	20	M24	41,10

All models, types, values, rates, dimensions, a.s.o. are subject to change, without notice

VLAKKE LASFLENS

BRIDE PLATE À SOUDER

FLANSCH, GLATT ZUM SCHWEISSEN

SLIP-ON FLANGE

ND 10 VOOR DIN-BUIS

PN 10 POUR TUBE DIN

ND 10 FÜR DIN ROHR

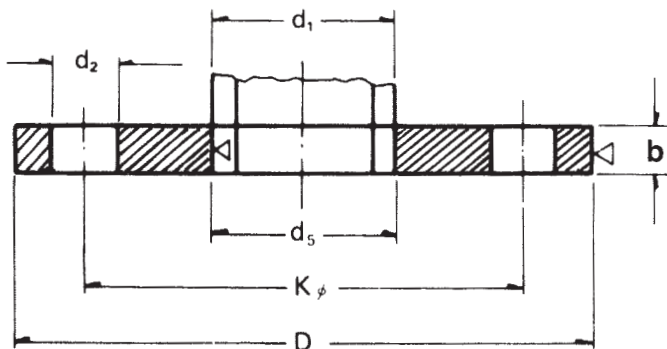
ND 10 FOR DIN-PIPE

DIN 2576

DIN 2576

DIN 2576

DIN 2576



AISI
W.Nr.

304 L
1.4306

316 L
1.4404

DIN
11.850
Buis
Tube
Rohr
Pipe

Boutgaten
Trous de boulon
Schraubenlöcher
Drilling template

Gewicht
Poids
Gewicht
Weight

NW	(mm)	d ₅	D	b	k	Nr	d ₂	kg
10	12,00	12,50	90	14	60	4	M12	0,60
15	18,00	18,50	95	14	65	4	M12	0,65
20	22,00	22,50	105	16	75	4	M12	0,70
25	28,00	28,50	115	16	85	4	M12	1,20
32	34,00	34,50	140	16	100	4	M16	1,70
40	40,00	40,50	150	16	110	4	M16	1,95
50	52,00	52,50	165	18	125	4	M16	2,65
65	70,00	70,70	185	18	145	4	M16	2,85
80	84,00	84,70	200	20	160	8	M16	3,50
100	104,00	104,80	220	20	180	8	M16	4,35
125	129,00	130,00	250	22	210	8	M16	5,80
150	154,00	155,00	285	22	240	8	M20	6,90

All models, types, values, rates, dimensions, a.s.o. are subject to change, without notice

VOORLASFLENS

ND 16

DIN 2633

BRIDE À TALON

PN 16

DIN 2633

VORSCHWEISSFLANSCH

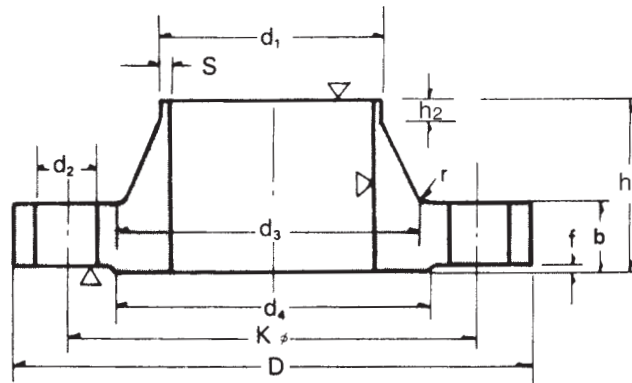
ND 16

DIN 2633

WELDING-NECK FLANGE

NP 16

DIN 2633



AISI
W.Nr.

304 L
1.4404

316 L
1.4306

Buis diam.uitw.
Tube diam.ext.
Rohr Aussendurchm.
Pipe OD

Flens
Bride
Flansch
Flange

Bouten
Boulons
Schrauben
Bolts

Gewicht
Poids
Gewicht
Weight

NW	mm	mm	D	b	k	h1	d ₃	s	r	h ₂	d ₄	f	Nr	d ₂	kg	
10	14,00	17,20	90	14	60	35	25	1,80	4	6	40	2	4	M12	14	0,580
15	20,00	21,30	95	14	65	35	30	2,00	4	6	45	2	4	M12	14	0,648
20	25,00	26,90	105	16	75	38	38	2,30	4	6	58	2	4	M12	14	0,952
25	30,00	33,70	115	16	85	38	42	2,60	4	6	68	2	4	M12	14	1,14
32	38,00	42,40	140	16	100	40	52	2,60	6	6	78	2	4	M16	18	1,69
40	44,50	48,30	150	16	110	42	60	2,60	6	7	88	3	4	M16	18	1,86
50	57,00	60,30	165	18	125	45	72	2,90	6	8	102	3	4	M16	18	2,53
65	76,10		185	18	145	45	90	2,90	6	10	122	3	4	M16	18	3,06
80	88,90		200	20	160	50	105	3,20	8	10	138	3	8	M16	18	3,70
100	108,00	114,30	220	20	180	52	125	3,60	8	12	158	3	8	M16	18	4,62
125	133,00	139,70	250	22	210	55	150	4,00	8	12	188	3	8	M16	18	6,30
150	159,00	168,30	285	22	240	55	175	4,50	10	12	212	3	8	M20	22	7,75
(175)	193,70		315	24	270	60	210	5,40	10	12	242	3	8	M20	22	9,85
200	219,10		340	24	295	62	235	5,90	10	16	268	3	12	M20	22	11,00
250	267,00	273,00	405	26	355	70	285	6,30	12	16	320	3	12	M24	26	15,60
300	323,90		460	28	410	78	344	7,10	12	16	378	4	12	M24	26	22,00
350	355,60	368,00	520	30	470	82	390	8,00	12	16	438	4	16	M24	26	31,20
400	406,40	419,00	580	32	525	85	445	8,00	12	16	490	4	16	M27	30	39,30
500	508,00		715	34	650	90	548	8,00	12	16	610	4	20	M30	33	61,00

All models, types, values, rates, dimensions, a.s.o. are subject to change, without notice

VOORLASFLENS

ND 40

DIN 2635

BRIDE À TALON

PN 40

DIN 2635

VORSCHWEISSFLANSCH

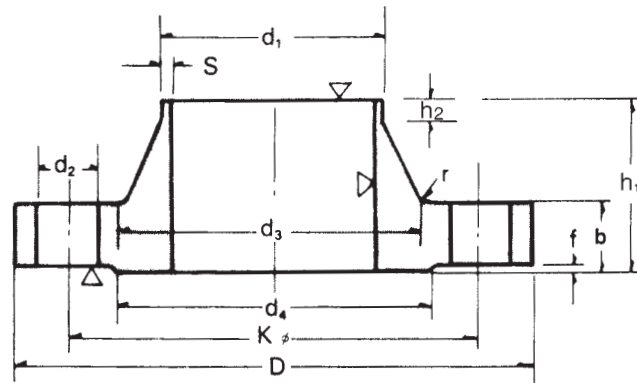
ND 40

DIN 2635

WELDING-NECK FLANGE

NP 40

DIN 2635



AISI
W.Nr.

304 L
1.4306

316 L
1.4404

Buis diam. utw.
Tube diam. ext.
Rohr Aussendurchm.
Pipe OD

Flens
Bride
Flansch
Flange

Bouten
Boulons
Schrauben
Bolts

Gewicht
Poids
Gewicht
Weight

NW	mm	mm	D	b	k	h ₁	d ₃	s	r	h ₂	d ₄	f	Nr	d ₂	kg	
10	14,00	17,20	90	16	60	35	25	1,80	4	6	40	2	4	M12	14	0,661
15	20,00	21,30	95	16	65	38	30	2,00	4	6	45	2	4	M12	14	0,746
20	25,00	26,90	105	18	75	40	38	2,30	4	6	58	2	4	M12	14	1,06
25	30,00	33,70	115	18	85	40	42	2,60	4	6	68	2	4	M12	14	1,29
32	38,00	42,40	140	18	100	42	52	2,60	6	6	78	2	4	M16	18	1,88
40	44,50	48,30	150	18	110	45	60	2,60	6	7	88	3	4	M16	18	2,33
50	57,00	60,30	165	20	125	48	72	2,90	6	8	102	3	4	M16	18	2,82
65	76,10	80	185	22	145	52	90	2,90	6	10	122	3	8	M16	18	3,74
80	88,90	100	200	24	160	58	105	3,20	8	12	138	3	8	M16	18	4,75
100	108,00	114,30	235	24	190	65	128	3,60	8	12	162	3	8	M20	22	6,52
125	133,00	139,70	270	26	220	68	155	4,00	8	12	188	3	8	M24	26	9,07
150	159,00	168,30	300	28	250	75	182	4,50	10	12	218	3	8	M24	26	11,80
(175)	193,70	200	350	32	295	82	218	5,60	10	15	260	3	12	M27	30	18,20
200	219,10	250	375	34	320	88	244	6,30	10	16	285	3	12	M27	30	21,50
250	267,00	273,00	450	38	385	105	298	7,10	12	18	345	3	12	M30	33	34,90
300	323,90	350	515	42	450	115	362	8,00	12	18	410	4	16	M30	33	49,70
350	355,60	368,00	580	46	510	125	408	8,80	12	20	465	4	16	M33	36	68,10
400	406,40	419,00	660	50	585	135	462	11,00	12	20	535	4	16	M36	39	96,50
500	508,00		755	52	670	140	562	14,20	12	20	615	4	20	M39	42	117,00

All models, types, values, rates, dimensions, a.s.o. are subject to change, without notice

6



LOSSE OVERSCHUIFFLENS, TYPE A

ND 10

DIN 2642

BRIDE FOLLE, TYPE A

PN 10

DIN 2642

LOSE FLANSCH, FORM A

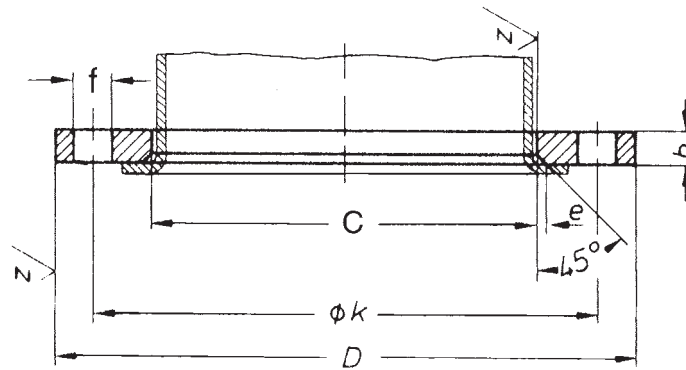
ND 10

DIN 2642

LAP-JOINT FLANGE, TYPE A

ND 10

DIN 2642



ALUMINIUM

Buis diam.uitw.
Tube diam.ext.
Rohr Aussendiam.
Pipe OD

Flens
Bride
Flansch
Flange

Gewicht
Poids
Gewicht
Weight

NW	mm	ø D	ø C	b	ø K	ø f	n	kg
10	12	90	16	12	60	14	4	0,185
15	18	95	23	12	65	14	4	0,190
20	22	105	28	12	75	14	4	0,250
25	28	115	34	12	85	14	4	0,275
32	34	140	40	16	100	18	4	0,560
40	40	150	48	16	110	18	4	0,620
50	52	165	58	16	125	18	4	0,750
65	70	185	73	16	145	18	4	0,900
80	84	200	90	18	160	18	8	1,100
100	104	220	110	18	180	18	8	1,230
125	129	250	135	18	210	18	8	1,530
150	154/156	285	160	18	240	22	8	1,880
200	204/206	340	212	20	295	22	8	2,700
250	254/256	395	262	22	350	22	12	3,650
300	304/306	445	312	22	400	22	12	4,270
350	356	505	362	22	460	22	16	5,200
400	406	565	412	25	515	25	16	7,170
450	456/458	615	463	25	565	25	20	7,700
500	506/508	670	515	28	620	25	20	9,650

type A: voor metrische buizen
pour tubes métriques
für Rohre passend für Norm Metrik
for metric pipes

All models, types, values, rates, dimensions, a.s.o. are subject to change, without notice

LOSSE OVERSCHUIFFLENS, TYPE C

ND 10

DIN 2642

BRIDE FOLLE, TYPE C

PN 10

DIN 2642

LOSE FLANSCH, FORM C

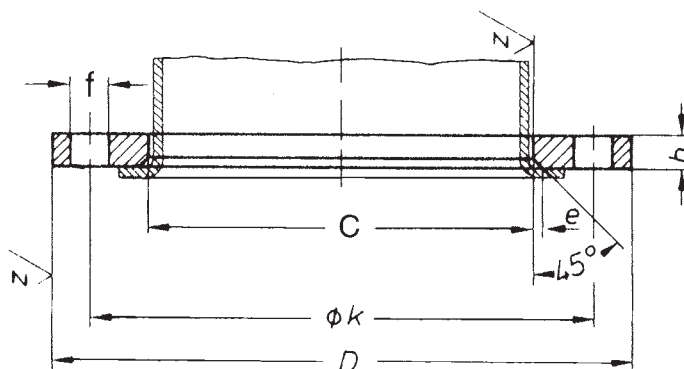
ND 10

DIN 2642

LAP-JOINT FLANGE, TYPE C

ND 10

DIN 2642



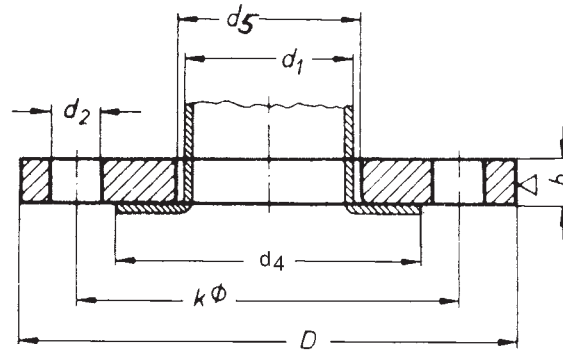
ALUMINIUM

NW	Buis diam.uitw. Tube diam.ext. Rohr Aussendiam. Pipe OD	mm	Flens Bride Flansch Flange	φ D	φ C	b	φ K	φ f	n	Gewicht Poids Gewicht Weight	kg
10	17,20	90	19	12	60	14	4	4	0,18		
15	21,30	95	24	12	65	14	4	4	0,19		
20	26,90	105	30	12	75	14	4	4	0,24		
25	33,70	115	36	12	85	14	4	4	0,27		
32	42,40	140	46	16	100	18	4	4	0,53		
40	48,30	150	54	16	110	18	4	4	0,60		
50	60,30	165	65	16	125	18	4	4	0,71		
65	76,10	185	81	16	145	18	4	4	0,83		
80	88,90	200	94	18	160	18	8	8	1,02		
100	114,30	220	119	18	180	18	8	8	1,14		
125	139,70	250	144	18	210	18	8	8	1,43		
150	168,30	285	173	18	240	22	8	8	1,66		
200	219,10	340	225	20	295	22	8	8	2,48		
250	273,00	395	279	22	350	22	12	12	3,22		
300	323,90	445	329	22	400	22	12	12	3,75		
350	355,60	505	362	22	460	22	16	16	5,13		
400	406,40	565	413	25	515	25	16	16	7,17		
500	508,00	670	517	28	620	25	20	20	9,52		

type C: voor ISO-buizen
pour tubes ISO
 für Rohre passend für Norm ISO
for ISO-pipes

All models, types, values, rates, dimensions, a.s.o. are subject to change, without notice

LOSSE OVERSCHUIFFLENS TYPE F VOOR BOORDRING	ND 10	DIN 2642
BRIDE FOLLE TYPE F POUR COLLET	PN 10	DIN 2642
LOSE FLANSCH FÜR BÖRDELROHR	ND 10	DIN 2642
LAP-JOINT FLANGE TYPE F FOR COLLAR	NP 10	DIN 2642



AISI	304 L	316 L
W.Nr.	1.4306	1.4404

NW	Buis diam.uitw. Tube diam.ext. Rohr Aussendurchm. Pipe OD	mm	D	Flens Bride Flansche Flange	d ₅	b	k	Nr	Bouten Boulons Schrauben Bolts	d ₂	Boordring Collet Bördel Collar	d ₄	r	Gewicht Poids Gewicht Weight	kg
10	14,00	90	16	14	60	4	M12	(1/2")	14	40	3	0,599			
	17,20		19												
15	20,00	95	22	14	65	4	M12	(1/2")	14	45	3	0,667			
	21,30		24												
20	25,00	105	28	14	75	4	M12	(1/2")	14	58	3	0,806			
	26,90		30												
25	30,00	115	33	16	85	4	M12	(1/2")	14	68	3	1,11			
	33,70		36												
32	38,00	140	42	16	100	4	M16	(5/8")	18	78	3	1,64			
	42,40		46												
40	44,50	150	50	16	110	4	M16	(5/8")	18	88	3	1,86			
	48,30		54												
50	57,00	165	62	16	125	4	M16	(5/8")	18	102	3	2,20			
	60,30		65												
65	76,10	185	81	16	145	4	M16	(5/8")	18	122	3	2,62			
80	88,90	200	94	18	160	4	M16	(5/8")	18	138	3	3,32			
100	108,00	220	113	18	180	8	M16	(5/8")	18	158	3	3,67			
	114,30		119												
125	133,00	250	138	18	210	8	M16	(5/8")	18	188	4	4,54			
	139,70		144												
150	159,00	285	164	18	240	8	M20	(3/4")	23	212	4	5,60			
	168,30		173												
200	216,00	340	222	20	295	8	M20	(3/4")	23	268	5	7,45			
	219,10		225												
250	267,00	395	273	22	350	12	M20	(3/4")	23	320	5	10,30			
	273,00		279												
300	318,00	445	324	26	400	12	M20	(3/4")	23	370	5	14,00			
	323,90		329												
350	355,60	505	362	28	460	16	M20	(3/4")	23	430	6	18,50			
	368,00		374												
400	406,40	565	413	32	515	16	M24	(7/8")	27	482	6	25,20			
	419,00		426												
500	508,00	670	517	38	620	20	M24	(7/8")	27	585	6	37,20			
	521,00		530												

All models, types, values, rates, dimensions, a.s.o. are subject to change, without notice

LOSSE OVERSCHUIFFLENS, TYPE F

ND 40

DIN 2656

BRIDE FOLLE, TYPE F

PN 40

DIN 2656

LOSE FLANSCH, FORM F

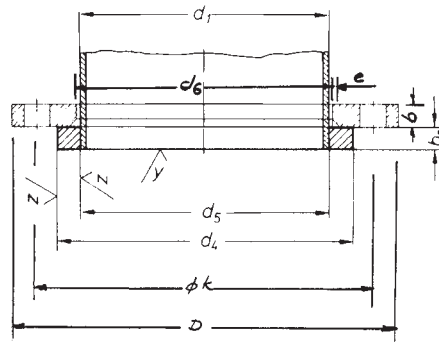
ND 40

DIN 2656

LAP-JOINT FLANGE, TYPE F

NP 40

DIN 2656



AISI
W.Nr.

304 L
1.4306

316 L
1.4404

NW	Buis diam.uitw. Tube diam.ext. Rohr Aussendurchm. Pipe OD	mm	D	Flens Bride Flansche Flange	d ₆	b	k	e	Bouten Boulons Schrauben Bolts	Nr	d ₂	Gewicht Poids Gewicht Weight	kg
10	17,20	90	19	16	60	5	4	M12	14	0,696			
15	21,30	95	24	16	65	5	4	M12	14	0,773			
20	26,90	105	30	16	75	5	4	M12	14	0,934			
25	33,70	115	36	18	85	6	4	M12	14	1,26			
32	42,40	140	46	18	100	6	4	M16	18	1,85			
40	48,30	150	54	18	110	6	4	M16	18	2,10			
50	60,30	165	65	20	125	6	4	M16	18	2,75			
65	76,10	185	81	20	145	6	8	M16	18	3,11			
80	88,90	200	94	22	160	6	8	M16	18	3,88			
100	114,30	235	119	22	190	6	8	M20	22	5,23			
125	139,70	270	145	24	220	6	8	M24	26	7,23			
150	168,30	300	173	24	250	6	8	M24	26	8,60			
200	219,10	375	225	30	320	8	12	M27	30	15,20			
250	273,00	450	279	36	385	8	12	M30	33	25,70			
300	323,90	515	329	40	450	8	16	M30	33	33,50			
350	355,60	580	362	46	510	8	16	M33	36	50,20			
400	406,40	660	413	50	585	8	16	M36	39	71,20			

All models, types, values, rates, dimensions, a.s.o. are subject to change, without notice

6



VLAKKE LASRING (BUND), TYPE B

ND 40

DIN 2656

ANNEAU PLAT À SOUDER (BUND), TYPE B

PN 40

DIN 2656

GLATTE BUND, FORM B

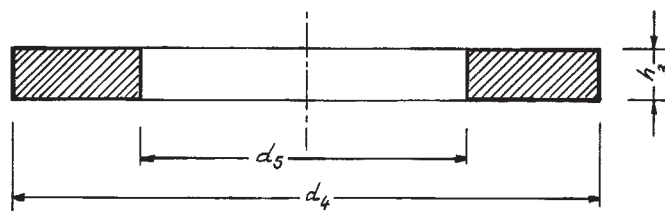
ND 40

DIN 2656

SLIP-ON RING (BUND), TYPE B

NP 40

DIN 2656



AISI
W.Nr.

304 L
1.4306

316 L
1.4404

6



Buis diam.uitw.

Tube diam.ext.

Rohr Aussendurchm.

Pipe OD

Gewicht

Poids

Gewicht

Weight

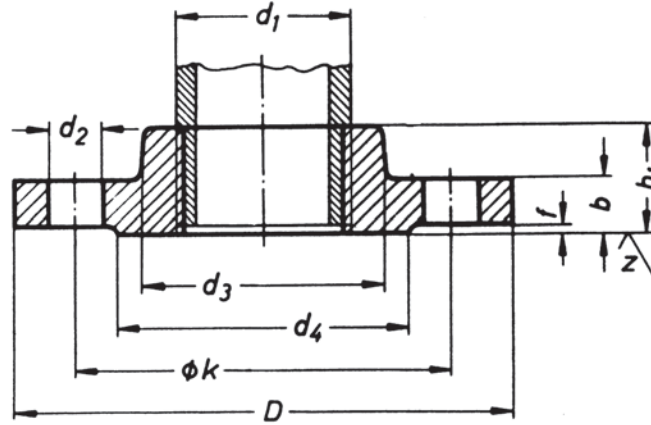
NW	mm	d ₄	d ₅	h ₃	kg
10	17,20	40	17,70	12	0,104
15	21,30	45	22,00	12	0,126
20	26,90	58	27,60	14	0,236
25	33,70	68	34,40	14	0,321
32	42,40	78	43,10	14	0,401
40	48,30	88	49,00	14	0,498
50	60,30	102	61,10	16	0,706
65	76,10	122	77,10	16	0,898
80	88,90	138	90,30	18	1,23
100	114,30	162	115,90	20	1,80
125	139,70	188	141,60	22	2,40
150	168,30	218	170,50	22	3,02
200	219,10	285	221,80	26	5,54
250	273,00	345	276,20	30	8,83
300	323,90	410	327,60	34	14,00
350	355,60	465	359,70	38	18,90
400	406,40	535	411,00	42	28,40

All models, types, values, rates, dimensions, a.s.o. are subject to change, without notice

Draadflenzen
Brides taraudées
 Gewindeflansche
Threaded flanges

ND 10/16
PN 10/16
 ND 10/16
NP 10/16

DIN 2566
DIN 2566
 DIN 2566
DIN 2566



AISI	304 L	316 L
W.Nr.	1.4306	1.4404

NW	Buis diam. uitw. Tube diam. ext. Rohr Aussendurchm. Pipe OD		Flens Bride Flansche Flange					Bouten Boulons Schrauben Bolts		Gewicht Poids Gewicht Weight			
	d ₁	R	D	b	k	h ₁	d ₃	d ₄	f	Anzahl	M	d ₂	kg
6	10,20	1/8"	75	12	50	18	20	32	2	4	10	11	0,326
8	13,50	1/4"	80	12	55	18	25	38	2	4	10	11	0,380
10	17,20	3/8"	90	14	60	20	30	40	2	4	12	14	0,544
15	21,30	1/2"	95	14	65	20	35	45	2	4	12	14	0,613
20	26,90	3/4"	105	16	75	24	45	58	2	4	12	14	0,910
25	33,70	1"	115	16	85	24	52	68	2	4	12	14	1,10
32	42,40	1 1/4"	140	16	100	26	60	78	2	4	16	18	1,60
40	48,30	1 1/2"	150	16	110	26	70	88	3	4	16	18	1,78
50	60,30	2"	165	18	125	28	85	102	3	4	16	18	2,43
65	76,10	2 1/2"	185	18	145	32	105	122	3	4	16	18	3,18
80	88,90	3"	200	20	160	34	118	138	3	8	16	18	4,12
100	114,30	4"	220	20	180	38	140	158	3	8	16	18	4,47

All models, types, values, rates, dimensions, a.s.o. are subject to change, without notice



BLINDFLENS TYPE B

ND 16

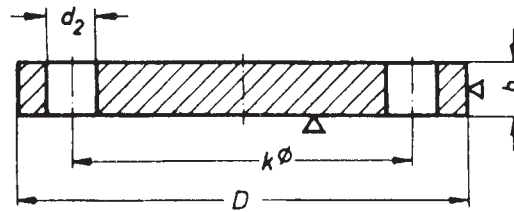
DIN 2527

BRIDE PLEINE TYPE B**PN 16****DIN 2527**

BLINDFLANSCHFORM B

ND 16

DIN 2527

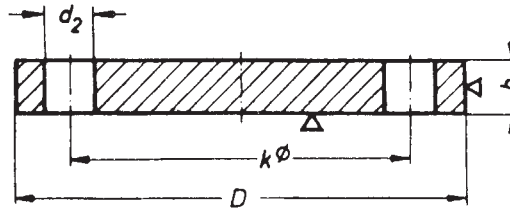
BLINDFLANGE TYPE B**NP 16****DIN 2527****AISI****304 L****316 L****W.Nr.****1.4306****1.4404**

6

NW	D	b	k	Nr	D	d ₂	kg
10.....	90.....	14.....	60.....	4.....	M12.....	14.....	0,63
15.....	95.....	14.....	65.....	4.....	M12.....	14.....	0,72
20.....	105.....	16.....	75.....	4.....	M12.....	14.....	1,01
25.....	115.....	16.....	85.....	4.....	M12.....	14.....	1,23
32.....	140.....	16.....	100.....	4.....	M16.....	18.....	1,80
40.....	150.....	16.....	110.....	4.....	M16.....	18.....	2,90
50.....	165.....	18.....	125.....	4.....	M16.....	18.....	2,88
65.....	185.....	18.....	145.....	4.....	M16.....	18.....	3,66
80.....	200.....	20.....	160.....	8.....	M16.....	18.....	4,77
100.....	220.....	20.....	180.....	8.....	M16.....	18.....	5,65
125.....	250.....	22.....	210.....	8.....	M16.....	18.....	8,42
150.....	285.....	22.....	240.....	8.....	M20.....	22.....	10,40
(175).....	315.....	24.....	270.....	8.....	M20.....	22.....	14,00
200.....	340.....	24.....	295.....	12.....	M20.....	22.....	16,10
250.....	405.....	26.....	355.....	12.....	M24.....	26.....	24,90
300.....	460.....	28.....	410.....	12.....	M24.....	26.....	35,10
350.....	520.....	30.....	470.....	16.....	M24.....	26.....	47,80
400.....	580.....	32.....	525.....	16.....	M27.....	30.....	63,50
500.....	715.....	36.....	650.....	20.....	M30.....	33.....	102,00

All models, types, values, rates, dimensions, a.s.o. are subject to change, without notice

BLINDFLENS TYPE B	ND 40	DIN 2527
BRIDE PLEINE TYPE B	PN 40	DIN 2527
BLINDFLANSCHEN FORM B	ND 40	DIN 2527
BLINDFLANGE TYPE B	NP 40	DIN 2527



AISI	304 L	316 L
W.Nr.	1.4306	1.4404

NW	D	b	k	Nr	d ₂	Gewicht Poids Gewicht Weight
10	90	16	60	4	M12	0,72
15	95	16	65	4	M12	0,81
20	105	18	75	4	M12	1,24
25	115	18	85	4	M12	1,38
32	140	18	100	4	M16	2,03
40	150	18	110	4	M16	2,35
50	165	20	125	4	M16	3,20
65	185	22	145	8	M16	4,29
80	200	24	160	8	M16	5,88
100	235	24	190	8	M20	7,54
125	270	26	220	8	M24	10,80
150	300	28	250	8	M24	14,50
(175)	350	32	295	12	M27	22,10
200	375	34	320	12	M27	27,20
250	450	38	385	12	M30	43,80
300	515	42	450	16	M30	63,30
350	580	46	510	16	M33	89,50
400	660	50	585	16	M36	127,00
500	755	56	670	20	M39	172,00

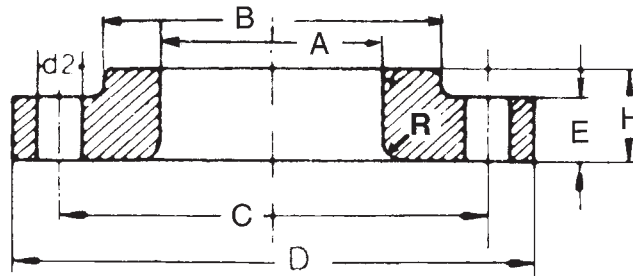
All models, types, values, rates, dimensions, a.s.o. are subject to change, without notice



LAP-JOINT FLENS
BRIDE LAP-JOINT
 LOSE FLANSCH
LAP-JOINT FLANGE

ASA 150 LBS
ASA 150 LBS
 ASA 150 LBS
ASA 150 LBS

ANSI B16.5
ANSI B16.5
 ANSI B16.5
ANSI B16.5



AISI	304 L	316 L
W.Nr.	1.4306	1.4404

6

Flens	Boring
Bride	Forage
Flansche	Bohrung
Flange	Drilling

Ø	D	E	F	B	Nr	d ₂	C	H	A	R
1/2	89,00	11,00	34,90	30,00	4	16	60,30	16,00	22,90	3,10
3/4	98,50	12,70	42,90	38,00	4	16	69,90	16,00	28,20	3,10
1	108,00	14,30	50,80	49,00	4	16	79,40	17,50	35,10	3,10
1 1/4	117,50	15,90	63,50	59,00	4	16	88,90	20,50	43,70	4,70
1 1/2	127,00	17,50	73,00	65,00	4	16	98,40	22,00	50,00	6,30
2	152,50	19,00	92,10	78,00	4	19	120,60	25,50	62,50	7,90
2 1/2	178,00	22,20	104,80	90,50	4	19	139,70	28,50	75,40	7,90
3	190,50	23,80	127,00	108,00	4	19	152,40	30,00	91,50	9,50
3 1/2	216,00	23,80	139,70	122,00	8	19	177,80	32,00	104,20	9,50
4	228,50	23,80	157,20	135,00	8	19	190,50	33,50	116,90	11,10
5	254,00	23,80	185,70	163,50	8	23	215,90	36,50	144,50	11,10
6	279,50	25,40	215,90	192,00	8	23	241,30	39,50	171,50	12,70
8	343,00	28,60	269,90	246,00	8	23	298,50	44,50	222,30	12,70
10	406,50	30,20	323,90	305,00	12	25	362,00	49,00	277,40	12,70
12	482,50	31,80	381,00	365,00	12	25	431,80	55,50	328,20	12,70
14	533,50	35,00	412,80	400,00	12	29	476,30	79,40	360,20	12,70
16	597,00	36,50	469,90	457,00	16	29	539,80	87,30	411,20	12,70
18	635,00	39,70	533,40	505,00	16	32	577,90	96,80	462,30	12,70
20	698,50	42,90	584,20	559,00	20	32	635,00	103,20	514,40	12,70
24	813,00	47,60	692,20	663,50	20	35	749,30	111,10	616,00	12,70

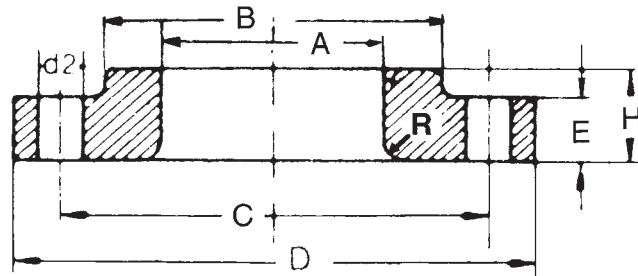
All models, types, values, rates, dimensions, a.s.o. are subject to change, without notice



LAP-JOINT FLENS
BRIDE LAP-JOINT
 LOSE FLANSCH
LAP-JOINT FLANGE

ASA 300 LBS
ASA 300 LBS
 ASA 300 LBS
ASA 300 LBS

ANSI B16.5
ANSI B16.5
 ANSI B16.5
ANSI B16.5



AISI	304 L	316 L
W.Nr.	1.4306	1.4404

Flens	Boring
Bride	Forage
Flansch	Bohrung
Flange	Drilling

Ø	D	E	F	B	Nr	d ₂	C	H	A	R
1/2	95,00	14,50	34,90	38	4	16,00	67,00	22,20	22,90	3,10
3/4	117,50	16,00	42,90	48	4	19,00	83,00	25,40	28,20	3,10
1	124,00	17,50	50,80	54	4	19,00	89,00	27,00	35,10	3,10
1 1/4	133,50	19,00	63,00	63	4	19,00	98,50	27,00	43,70	4,70
1 1/2	156,00	20,50	73,00	70	4	22,20	114,50	30,20	50,00	6,30
2	165,00	22,00	92,10	84	8	19,00	127,00	33,30	62,50	7,90
2 1/2	190,50	25,50	104,80	100	8	22,20	149,00	38,10	75,40	7,90
3	209,50	28,50	127,00	117	8	22,20	168,50	42,90	91,50	9,50
3 1/2	229,00	30,00	139,70	133	8	22,20	184,00	44,50	104,20	9,50
4	254,00	31,50	157,20	146	8	22,20	200,00	47,60	116,90	11,10
5	279,00	35,00	185,70	178	8	22,20	235,00	50,80	144,50	11,10
6	317,50	36,50	215,90	206	12	22,20	270,00	52,40	171,50	12,70
8	381,00	41,50	269,90	260	12	25,40	330,00	61,90	222,30	12,70
10	444,50	47,50	323,90	321	16	29,00	387,50	95,30	277,40	12,70
12	520,50	51,00	381,00	375	16	32,00	451,00	101,60	328,20	12,70
14	584,00	54,00	412,80	425	20	32,00	514,50	111,10	360,20	12,70
16	647,50	57,00	469,90	483	20	35,00	571,50	120,70	411,20	12,70
18	711,00	60,50	533,40	533	24	35,00	628,50	130,20	462,30	12,70
20	774,50	63,50	584,20	587	24	35,00	686,00	139,70	514,40	12,70
24	914,50	70,00	692,20	702	24	42,00	813,00	152,40	616,00	12,70

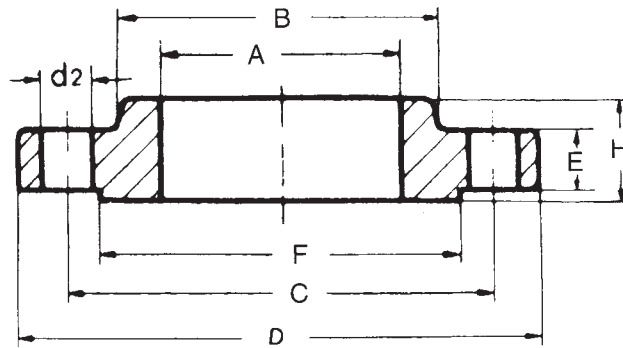
All models, types, values, rates, dimensions, a.s.o. are subject to change, without notice



SLIP-ON FLENS
BRIDE SLIP-ON
 FLANSCH SLIP-ON
SLIP-ON FLANGE

ASA 150 LBS
ASA 150 LBS
 ASA 150 LBS
ASA 150 LBS

ANSI B16.5
ANSI B16.5
 ANSI B16.5
ANSI B16.5



AISI	304 L	316 L
W.Nr.	1.4306	1.4404

6

Flens	Boring
Bride	Forage
Flansch	Bohrung
Flange	Drilling

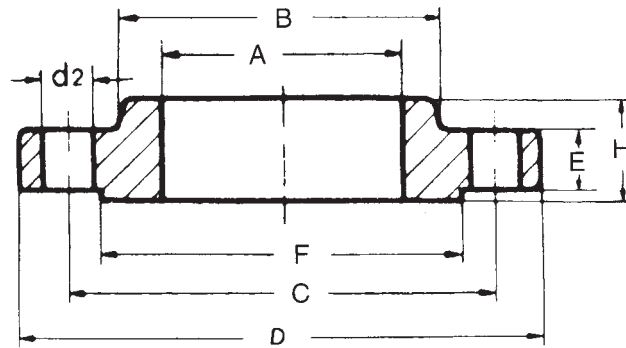
Ø	D	E	F	B	Nr	d ₂	C	H	A
1/2	89,00	11,00	34,90	30,00	4	16	60,30	16,00	22,40
3/4	98,50	12,70	42,90	38,00	4	16	69,90	16,00	27,70
1	108,00	14,30	50,80	49,00	4	16	79,40	17,50	34,50
1 1/4	117,50	15,90	63,50	59,00	4	16	88,90	20,50	43,20
1 1/2	127,00	17,50	73,00	65,00	4	16	98,40	22,00	49,50
2	152,50	19,00	92,10	78,00	4	19	120,60	25,50	62,00
2 1/2	178,00	22,20	104,80	90,50	4	19	139,70	28,50	74,70
3	190,50	23,80	127,00	108,00	4	19	152,40	30,00	90,70
3 1/2	216,00	23,80	139,70	122,00	8	19	177,80	32,00	103,40
4	228,50	23,80	157,20	135,00	8	19	190,50	33,50	116,10
5	254,00	23,80	185,70	163,50	8	23	215,90	36,50	143,80
6	279,50	25,40	215,90	192,00	8	23	241,30	39,50	170,70
8	343,00	28,60	269,90	246,00	8	23	298,50	44,50	221,50
10	406,50	30,20	323,90	305,00	12	25	362,00	49,00	276,40
12	482,50	31,80	381,00	365,00	12	25	431,80	55,50	327,20
14	533,50	35,00	412,80	400,00	12	29	476,30	57,00	359,20
16	597,00	36,50	469,90	457,00	16	29	539,80	63,50	410,50
18	635,00	39,70	533,40	505,00	16	32	577,90	68,50	461,80
20	698,50	42,90	584,20	559,00	20	32	635,00	73,00	513,10
24	813,00	47,60	692,20	663,50	20	35	749,30	82,50	616,00

All models, types, values, rates, dimensions, a.s.o. are subject to change, without notice

SLIP-ON FLENS
BRIDE SLIP-ON
 FLANSCH SLIP-ON
SLIP-ON FLANGE

ASA 300 LBS
ASA 300 LBS
 ASA 300 LBS
ASA 300 LBS

ANSI B16.5
ANSI B16.5
 ANSI B16.5
ANSI B16.5



AISI	304 L	316 L
W.Nr.	1.4306	1.4404

Flens	Boring
Bride	Forage
Flansche	Bohrung
Flange	Drilling

Ø	D	E	F	B	Nr	d ₂	C	H	A
1/2	95,00	14,50	34,90	38	4	16,00	67,00	22,00	22,40
3/4	117,50	16,00	42,90	48	4	19,00	83,00	25,50	27,70
1	124,00	17,50	50,80	54	4	19,00	89,00	27,00	34,50
1 1/4	133,50	19,00	63,50	63	4	19,00	98,50	27,00	43,50
1 1/2	156,00	20,50	73,00	70	4	22,20	114,50	30,00	49,50
2	165,00	22,00	92,10	84	8	19,00	127,00	33,50	62,00
2 1/2	190,50	25,50	104,80	100	8	22,20	149,00	38,00	74,70
3	209,50	28,50	127,00	117	8	22,20	168,50	43,00	90,70
3 1/2	229,00	30,00	139,70	133	8	22,20	184,00	44,50	103,40
4	254,00	31,50	157,20	146	8	22,20	200,00	47,50	116,10
5	279,00	35,00	185,70	178	8	22,20	235,00	50,50	143,80
6	317,50	36,50	215,90	206	12	22,20	270,00	52,50	170,70
8	381,00	41,50	269,90	260	12	25,40	330,00	62,00	221,50
10	444,50	47,50	323,90	321	16	29,00	387,50	66,50	276,40
12	520,50	51,00	381,00	375	16	32,00	451,00	73,00	327,20
14	584,00	54,00	412,80	425	20	32,00	514,50	76,00	359,20
16	647,50	57,00	469,90	483	20	35,00	571,50	82,50	410,50
18	711,00	60,50	533,40	533	24	35,00	628,50	89,00	461,80
20	774,50	63,50	584,20	587	24	35,00	686,00	95,00	513,10
24	914,50	70,00	692,20	702	24	42,00	813,00	106,50	616,00

All models, types, values, rates, dimensions, a.s.o. are subject to change, without notice

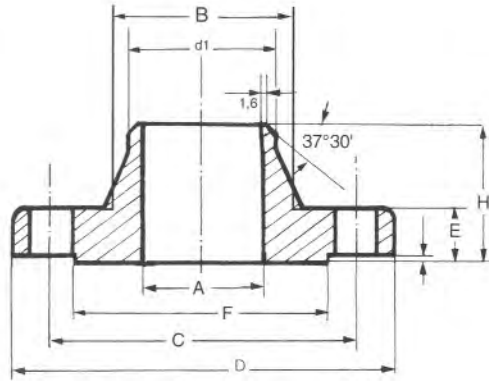
6



BRIDE WELDING-NECK
FLANSCH WELDING-NECK
WELDING-NECK FLANGE

STD. R.F ASA 150 LBS
STD. R.F ASA 150 LBS
STD. R.F ASA 150 LBS

ANSI B1
ANSI B1
ANSI B1

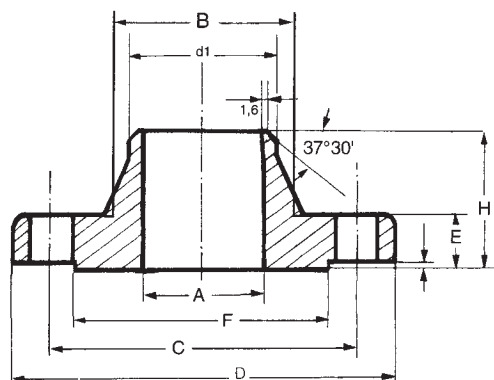


AISI	304 L	316 L
W.Nr.	1.4306	1.4404

Flens	Boring
Bride	Forage
Flansche	Bohrung
Flange	Drilling

Ø	D	E	F	B	Nr	Ø	C	d1	H
1/2	89,00	11,00	34,90	30,00	4	16	60,30	21,30	47,60
3/4	98,50	12,70	42,90	38,00	4	16	69,90	26,70	52,40
1	108,00	14,30	50,80	49,00	4	16	79,40	33,40	55,60
1 1/4	117,50	15,90	63,50	59,00	4	16	88,90	42,20	57,20
1 1/2	127,00	17,50	73,00	65,00	4	16	98,40	48,30	61,90
2	152,50	19,00	92,10	78,00	4	19	120,60	60,30	63,50
2 1/2	178,00	22,20	104,80	90,50	4	19	139,70	73,00	70,00
3	190,50	23,80	127,00	108,00	4	19	152,40	88,90	70,00
3 1/2	216,00	23,80	139,70	122,00	8	19	177,80	101,60	71,50
4	228,50	23,80	157,20	135,00	8	19	190,50	114,30	76,20
5	254,00	23,80	185,70	163,50	8	23	215,90	141,30	88,90
6	279,50	25,40	215,90	192,00	8	23	241,30	168,30	88,90
8	343,00	28,60	269,90	246,00	8	23	298,50	219,10	102,00
10	406,50	30,20	323,90	305,00	12	25	362,00	273,00	102,00
12	482,50	31,80	381,00	365,00	12	25	431,80	323,90	114,30
14	533,50	35,00	412,80	400,00	12	29	476,30	355,60	127,00
16	597,00	36,50	469,90	457,00	16	29	539,80	406,40	127,00
18	635,00	39,70	533,40	505,00	16	32	577,90	457,20	139,70
20	698,50	42,90	584,20	559,00	20	32	635,00	508,00	144,50
24	813,00	47,60	692,20	663,50	20	35	749,30	609,60	152,40

WELDING-NECK FLENS	STD.	R.F.	ASA 300 LBS	ANSI B16.5
BRIDE WELDING-NECK	STD.	R.F.	ASA 300 LBS	ANSI B16.5
FLANSCH WELDING-NECK	STD.	R.F.	ASA 300 LBS	ANSI B16.5
WELDING-NECK FLANGE	STD.	R.F.	ASA 300 LBS	ANSI B16.5



AISI	304 L	316 L
W.Nr.	1.4306	1.4404

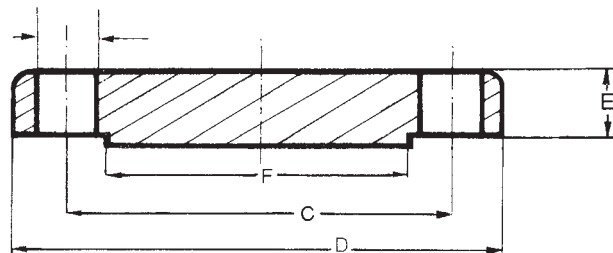
Flens	Boring
Bride	Forage
Flansche	Bohrung
Flange	Drilling

Ø	D	E	F	B	Nr	Ø	C	A	H
1/2	95,00	14,50	34,90	38	4	16,00	67,00	21,30	52,50
3/4	117,50	16,00	42,90	48	4	19,00	83,00	26,70	57,00
1	124,00	17,50	50,80	54	4	19,00	89,00	33,40	62,00
1 1/4	133,50	19,00	63,50	63	4	19,00	98,50	42,20	65,00
1 1/2	156,00	20,50	73,00	70	4	22,20	114,50	48,30	68,50
2	165,00	22,00	92,10	84	8	19,00	127,00	60,30	70,00
2 1/2	190,50	25,50	104,80	100	8	22,20	149,00	73,00	76,00
3	209,50	28,50	127,00	117	8	22,20	168,50	88,90	79,50
3 1/2	229,00	30,00	139,70	133	8	22,20	184,00	101,60	81,00
4	254,00	31,50	157,20	146	8	22,20	200,00	114,30	85,50
5	279,00	35,00	185,70	178	8	22,20	235,00	141,30	98,50
6	317,50	36,50	215,90	206	12	22,20	270,00	168,30	98,50
8	381,00	41,50	269,90	260	12	25,40	330,00	219,10	111,00
10	444,50	47,50	323,90	321	16	29,00	387,50	273,00	117,50
12	520,50	51,00	381,00	375	16	32,00	451,00	323,90	130,00
14	584,00	54,00	412,80	425	20	32,00	514,50	355,60	143,00
16	647,50	57,00	469,90	483	20	35,00	571,50	406,40	146,00
18	711,00	60,50	533,40	533	24	35,00	628,50	457,20	158,50
20	774,50	63,50	584,20	587	24	35,00	686,00	508,00	162,00
24	914,50	70,00	692,20	702	24	42,00	813,00	609,60	168,50

All models, types, values, rates, dimensions, a.s.o. are subject to change, without notice

BLINDFLENS ASA 150 LBS
 BRIDE PLEINE ASA 150 LBS
 BLINDFLANSCHEN ASA 150 LBS
 BLINDFLANGE ASA 150 LBS

ANSI B16.5
 ANSI B16.5
 ANSI B16.5
 ANSI B16.5



AISI	304 L	316 L
W.Nr.	1.4306	1.4404

6



Ø	Flens Bride Flansche Flange			Nr	Boring Forage Bohrung Drilling	
	D	E	F		Ø	C
1/2	89,00	11,00	34,90	4	16	60,30
3/4	98,50	12,70	42,90	4	16	69,90
1	108,00	14,30	50,80	4	16	79,40
1 1/4	117,50	15,90	63,50	4	16	88,90
1 1/2	127,00	17,50	73,00	4	16	98,40
2	152,50	19,00	92,10	4	19	120,60
2 1/2	178,00	22,20	104,80	4	19	139,70
3	190,50	23,80	127,00	4	19	152,40
3 1/2	216,00	23,80	139,70	8	19	177,80
4	228,50	23,80	157,20	8	19	190,50
5	254,00	23,80	185,70	8	23	215,90
6	279,50	25,40	215,90	8	23	241,30
8	343,00	28,60	269,90	8	23	298,50
10	406,50	30,20	323,90	12	25	362,00
12	482,50	31,80	381,00	12	25	431,80
14	533,50	35,00	412,80	12	29	476,30
16	597,00	36,50	469,90	16	29	539,80
18	635,00	39,70	533,40	16	32	577,90
20	698,50	42,90	584,20	20	32	635,00
24	813,00	47,60	692,20	20	35	749,30

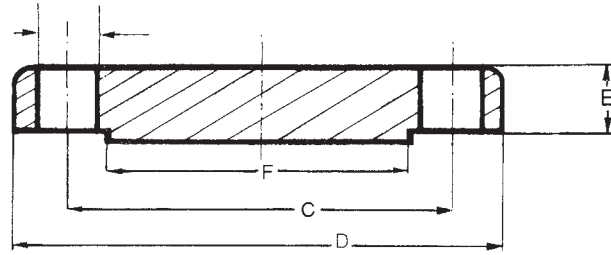
All models, types, values, rates, dimensions, a.s.o. are subject to change, without notice



BLINDFLENS
 BRIDE PLEINE
 BLINDFLANSCH
 BLINDFLANGE

ASA 300 LBS
 ASA 300 LBS
 ASA 300 LBS
 ASA 300 LBS

ANSI B16.5
 ANSI B16.5
 ANSI B16.5
 ANSI B16.5



AISI	304 L	316 L
W.Nr.	1.4306	1.4404

Ø	Flens Bride Flansche Flange			Nr	Boring Forage Bohrung Drilling	
	D	E	F		Ø	C
1/2	95,00	14,50	34,90	4	16,00	67,00
3/4	117,50	16,00	42,90	4	19,00	83,00
1	124,00	17,50	50,80	4	19,00	89,00
1 1/4	133,50	19,00	63,50	4	19,00	98,50
1 1/2	156,00	20,50	73,00	4	22,20	114,50
2	165,00	22,00	92,10	8	19,00	127,00
2 1/2	190,50	25,50	104,80	8	22,20	149,00
3	209,50	28,50	127,00	8	22,20	168,50
3 1/2	229,00	30,00	139,70	8	22,20	184,00
4	254,00	31,50	157,20	8	22,20	200,00
5	279,00	35,00	185,70	8	22,20	235,00
6	317,50	36,50	215,90	12	22,20	270,00
8	381,00	41,50	269,90	12	25,40	330,00
10	444,50	47,50	323,90	16	29,00	387,50
12	520,50	51,00	381,00	16	32,00	451,00
14	584,00	54,00	412,80	20	32,00	514,50
16	647,50	57,00	469,90	20	35,00	571,50
18	711,00	60,50	533,40	24	35,00	628,50
20	774,50	63,50	584,20	24	35,00	686,00
24	914,50	70,00	692,20	24	42,00	813,00

All models, types, values, rates, dimensions, a.s.o. are subject to change, without notice

You talk stainless ... talk to us !

