

3

CLAMP - Koppelingen / - Toebehoren / - Ventielen

Raccoderie - / Robinetterie - CLAMP

CLAMP - Armaturen / - Ventile

CLAMP - Fittings / - Valves



3



AISI	304	304 L	316 L
Wnr.	1.4301	1.4306	1.4404

Lasferrule

Ferrule à souder

Anschweiss-Clampstutzen

Butt welding ferrule

ND/DN	1"	1 1/2"	2"	2 1/2"	3"	4"
d	22,90	35,10	47,80	60,50	72,10	97,60
D	25,40	38,10	50,80	63,50	76,20	101,60
E	50,50	50,50	64,00	77,50	91,00	119,00
L	21,50	21,50	21,50	28,00	28,00	28,00

Walsferrule

Ferrule à dudgeonner

Walz-Clampstutzen

Ferrule for expanding

ND/DN	1"	1 1/2"	2"	2 1/2"	3"	4"
d	25,60	38,30	51,00	63,80	76,40	101,90
E	50,50	50,50	64,00	77,50	91,00	119,00

Lange lasferrule

Ferrule à souder longue

Anschweiss-Clampstutzen, lang

Butt welding ferrule, long

ND/DN	1"	1 1/2"	2"	2 1/2"	3"	4"
d	22,90	35,10	47,80	60,50	72,10	97,60
D	25,40	38,10	50,80	63,50	76,20	101,60
E	50,50	50,50	64,00	77,50	91,00	119,00

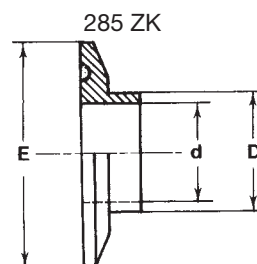
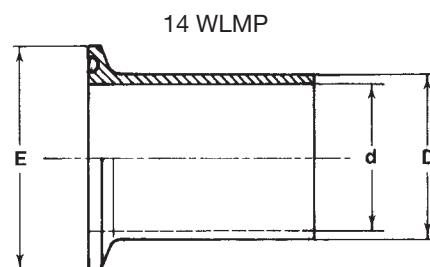
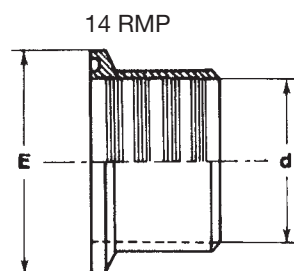
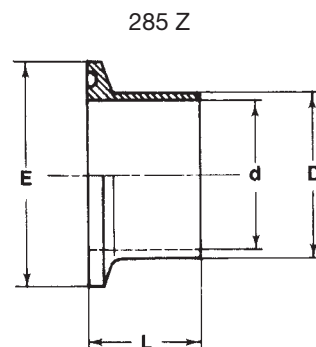
Korte lasferrule

Ferrule à souder courte

Anschweiss Clampstutzen, kurz

Butt welding ferrule, short

ND/DN	1"	1 1/2"	2"	2 1/2"	3"	4"
d	22,90	35,10	47,80	60,50	72,10	97,60
D	25,40	38,10	50,80	63,50	76,20	101,60
E	50,50	50,50	64,00	77,50	91,00	119,00



All models, types, values, rates, dimensions, a.s.o. are subject to change, without notice

AISI	304	304 L	316 L
W.Nr.	1.4301	1.4306	1.4404

Lasferrule

Ferrule à souder

Anschweiss-Clampstutzen

Butt welding ferrule

NW	25	40	50	65	80	100
d	26,00	38,00	50,00	66,00	81,00	100,00
D	29,00	41,00	53,00	70,00	85,00	104,00
E	50,50	50,50	64,00	91,00	106,00	119,00
L	21,50	21,50	21,50	28,00	28,00	28,00

Lange lasferrule

Ferrule à souder longue

Anschweiss-Clampstutzen, lang

Butt welding ferrule, long

NW	25	40	50	65	80
d	26,00	38,00	50,00	66,00	81,00
D	28,00	40,00	52,00	70,00	85,00
E	50,50	50,50	64,00	91,00	106,00

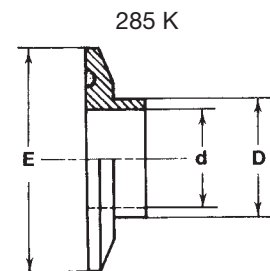
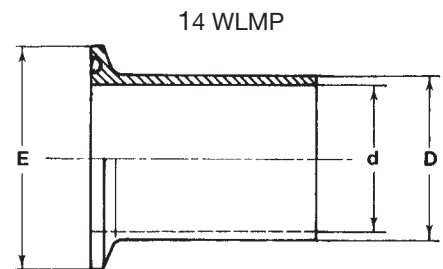
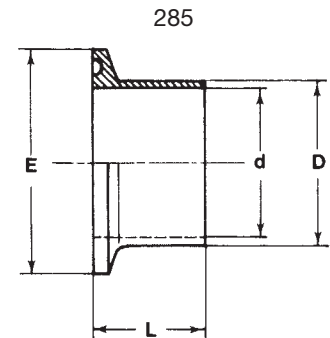
Korte lasferrule

Ferrule à souder courte

Anschweiss-Clampstutzen, kurz

Butt welding ferrule, short

NW	25	40	50	65	80	100
d	26,00	38,00	50,00	66,00	81,00	100,00
D	29,00	41,00	53,00	70,00	85,00	104,00
E	50,00	50,50	64,00	91,00	106,00	119,00
L	13,00	13,00	13,00	13,00	13,00	13,00



3



All models, types, values, rates, dimensions, a.s.o. are subject to change, without notice

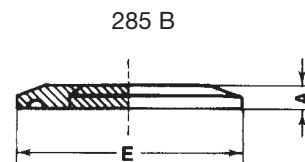
3



AISI **316 L**
W.Nr. **1.4404**

Blinde ferrule
Bouchon-ferrule
Blindclampstutzen
Solid end cap

ND/DN	1"	1 1/2"	2"	2 1/2"	3"	4"
E	50,50	50,50	64,00	77,50	91,00	119,00
A	6,00	6,00	6,00	6,00	7,00	8,00

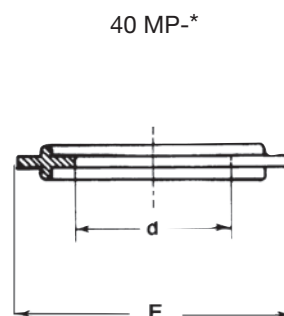


Dichting
Joint
Clamp-dichtring
Gasket

ND/DN	1"	1 1/2"	2"	2 1/2"	3"	4"
d	22,90	35,10	47,80	60,50	72,10	97,60
E	50,50	50,50	64,00	77,50	91,00	119,00

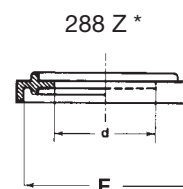
Standaard dichtingen
Joint standard
Standard Clamp-Dichtring
Standardgasket

(*)	U	Buna N	E	EPDM
	UW	White Buna N	N	Polyethylene
	X	Silicone	G	PTFE



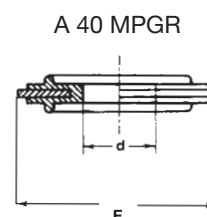
Boorddichting
Joint à rebord
Clamp-Kragendichtung
Flanged gasket

(*)	ZP	Perbunan	ZE	EPDM
	ZW	White Buna N	ZV	Steam resistant Viton
	ZS	Silicone		



PTFE beklede Viton dichting
Joint Viton revêtu PTFE
PTFE bekleide Viton Clamp-Dichtring
Envelope gasket PTFE/Viton

EPDM = Ethylene Propylene Diene Monomer
PTFE = Poly Tetra Fluoro Ethylene

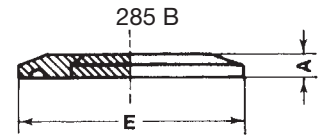


All models, types, values, rates, dimensions, a.s.o. are subject to change, without notice

	AISI	316 L				
	W.Nr.	1.4404				

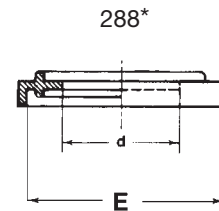
Blinde ferrule
Bouchon-ferrule
 Blindclampstutzen
Solid end cap

NW	25	40	50	65	80	100
E	50,50	50,50	64,00	91,00	106,00	119,00
A	6,00	6,00	6,00	7,00	8,00	8,00



Boorddichting
Joint à rebord
 Clamp-Kragendichtung
Flanged gasket

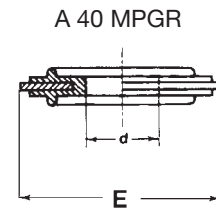
NW	25	40	50	65	80	100
d	26,00	38,00	50,00	66,00	81,00	100,00
E	50,50	50,50	64,00	91,00	106,00	119,00



Standaard dichtingen
Joint standard
 Standard Clamp-Dichtring
Standard gasket

(*)	P	Buna N	E	EPDM
	S	Silicone	T	PTFE
	V	Viton		

PTFE beklede Viton dichting
Joint Viton revêtu PTFE
 PTFE beklede Viton Clamp-Dichtring
Envelope gasket PTFE/Viton



EPDM = Ethylene Propylene Diene Monomer
 PTFE = Poly Tetra Fluoro Ethylene

All models, types, values, rates, dimensions, a.s.o. are subject to change, without notice



AISI 304
W.Nr. 1.4301

Klem heavy-duty

Collier lourd à fermeture rapide

Massive Clamp-Verschlussklammer

Heavy duty clamp

N/DN	1"	1 1/2"	2"	2 1/2"	3"	4"
D	53,90	53,90	67,80	81,50	95,00	121,80

Klem met schroeven

Collier de fermeture à vis

Klammer, verschraubar

Two-piece clamp with screws

ND/DN	1"	1 1/2"	2"	2 1/2"	3"	4"
D	55,00	55,00	68,00	81,50	95,00	122,00
L	86,00	86,00	100,00	114,00	130,00	158,00

Lichte klem

Collier léger à fermeture rapide

Klammer, klappbar-leichte Ausführung

Lightweight clamp

ND/DN	1"	1 1/2"	2"	2 1/2"	3"	4"
D	55,00	55,00	68,00	81,50	95,00	122,00
L	86,00	86,00	100,00	114,00	130,00	158,00

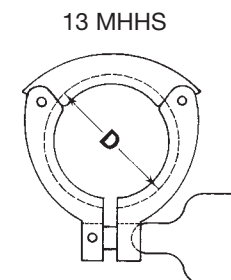
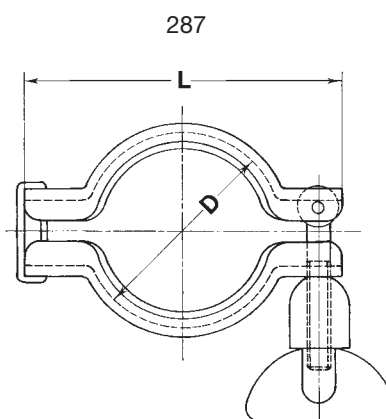
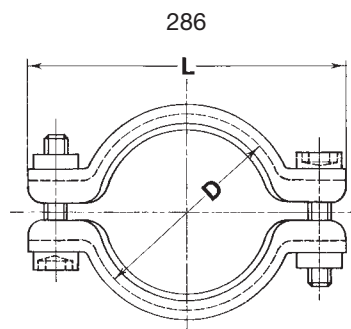
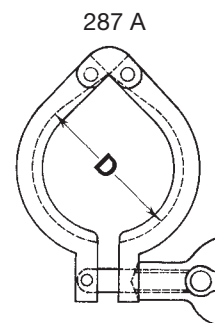
Klem uit drie segmenten

Collier à trois segments

3-teilige Clamp-Verschlussklammer

Three segment clamp

ND/DN	1"	1 1/2"	2"	2 1/2"	3"	4"
D	53,90	53,90	67,40	80,90	94,40	122,40



All models, types, values, rates, dimensions, a.s.o. are subject to change, without notice

AISI
W.Nr.

304
1.4301

Klem heavy-duty

Collier lourd à fermeture rapide

Massive Clamp-Verschlussklammer

Heavy duty clamp

NW	25	40	50	65	80	100
D	53,90	53,90	67,80	95,00	110,00	121,80

Klem met schroeven

Collier de fermeture à vis

Klammer, verschraubbar

Two-piece clamp with screws

NW	25	40	50	65	80	100
D	55,00	55,00	68,00	95,00	110,00	122,00
L	86,00	86,00	100,00	130,00	145,00	158,00

Lichte klem

Collier léger à fermeture rapide

Klammer, klappbar-leichte Ausführung

Lightweight clamp

NW	25	40	50	65	80	100
D	55,00	55,00	68,00	95,00	110,00	122,00
L	86,00	86,00	100,00	130,00	145,00	158,00

Klem uit drie segmenten

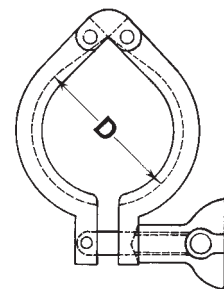
Collier à trois segments

3-teilige Clamp-Verschlussklammer

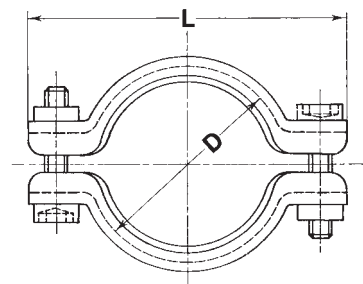
Three segment clamp

NW	25	40	50	65	100
D	53,90	53,90	67,40	94,40	122,40

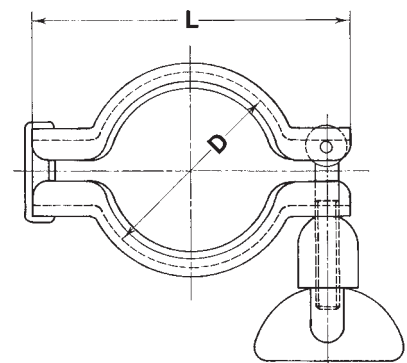
287 A



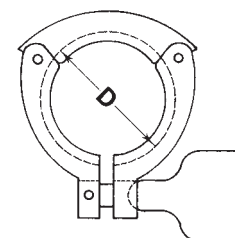
286



287



13 MHHS



3



All models, types, values, rates, dimensions, a.s.o. are subject to change, without notice

3



AISI	304	304 L	316 L
W.Nr.	1.4301	1.4306	1.4404

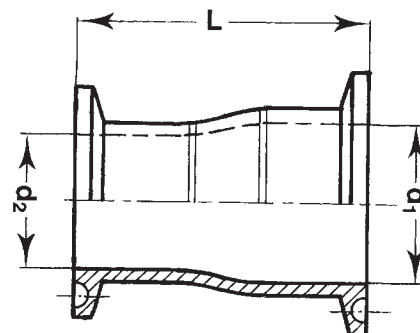
Concentrisch ferrule-verloopstuk
Réduction concentrique à ferrules
 Konzentrisch Reduzierstück beiderseits Clamp
Concentric reducer with ferrules

ND/DN	x	ND/DN	d ₁	d ₂	L
1 1/2"	x	1"	35,10	22,90	65,00
2"	x	1"	47,80	22,90	88,00
2"	x	1 1/2"	47,80	35,10	66,00
2 1/2"	x	1 1/2"	60,50	35,10	95,50
2 1/2"	x	2"	60,50	47,80	72,50
3"	x	2"	72,10	47,80	93,50
3"	x	2 1/2"	72,10	60,50	77,00
4"	x	2 1/2"	97,60	60,50	123,00
4"	x	3"	97,60	72,10	102,00

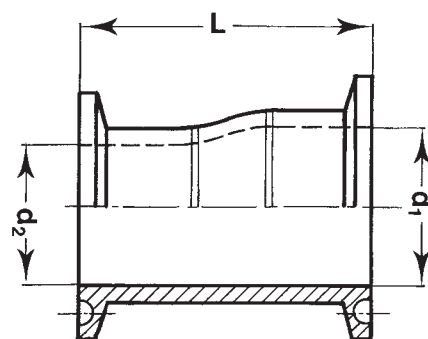
Excentrisch ferrule-verloopstuk
Réduction excentrique à ferrules
 Exzentrisch Reduzierstück beiderseits Clamp
Eccentric reducer with ferrules

ND/DN	x	ND/DN	d ₁	d ₂	L
1 1/2"	x	1"	35,10	22,90	66,00
2"	x	1"	47,80	22,90	89,00
2"	x	1 1/2"	47,80	35,10	66,00
2 1/2"	x	1 1/2"	60,50	35,10	96,00
2 1/2"	x	2"	60,50	47,80	73,50
3"	x	2"	72,10	47,80	96,50
3"	x	2 1/2"	72,10	60,50	79,00
4"	x	2 1/2"	97,60	60,50	126,00
4"	x	3"	97,60	72,10	103,00

344 Z



344 ZEX



All models, types, values, rates, dimensions, a.s.o. are subject to change, without notice

AISI	304	304 L	316
W.Nr.	1.4301	1.4306	1.4404

Concentrisch ferrule-verloopstuk

Réduction concentrique à ferrules

Konzentrisch Reduzierstück beiderseits Clamp

Concentric reducer with ferrules

NW	x	N	d ₁	d ₂	L
40	x	25	38,00	26,00	65,00
50	x	25	50,00	26,00	
50	x	40	50,00	38,00	65,00
65	x	40	66,00	38,00	100,50
65	x	50	66,00	50,00	78,50
80	x	50	81,00	50,00	105,50
80	x	65	81,00	66,00	83,00
100	x	50	100,00	50,00	
100	x	65	100,00	66,00	117,00
100	x	80	100,00	81,00	90,00

Excentrisch ferrule-verloopstuk

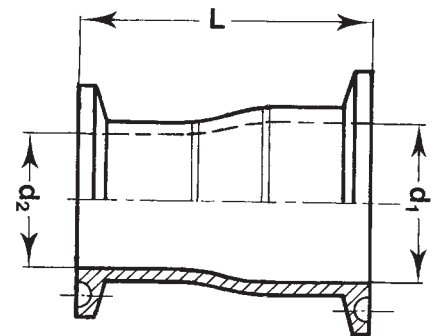
Réduction excentrique à ferrules

Exzentrisch Reduzierstück beiderseits Clamp

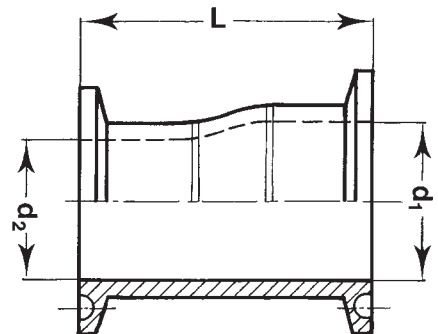
Eccentric reducer with ferrules

NW	x	N	d ₁	d ₂	L
40	x	25	38,00	26,00	65,00
50	x	25	50,00	26,00	
50	x	40	50,00	38,00	66,00
65	x	25	66,00	26,00	
65	x	40	66,00	38,00	102,00
65	x	50	66,00	50,00	79,00
80	x	40	81,00	38,00	
80	x	50	81,00	50,00	107,00
80	x	65	81,00	66,00	84,00
100	x	50	100,00		
100	x	65	100,00	66,00	120,00
100	x	80	100,00	81,00	92,00

344



344 EX



All models, types, values, rates, dimensions, a.s.o. are subject to change, without notice

3



AISI	304	304 L	316 L
W.Nr.	1.4301	1.4306	1.4404

Concentrische lasreductie

Réduction concentrique à souder

Konzentrisch Reduzierstück

Concentric Reducer

ND/DN x ND/DN	d ₁	d ₂	L
1 1/2"x.....1"	35,10	22,90	22,00
1 1/2"x.....1 1/4"	35,10	29,30	10,50
2"x.....1"	47,80	22,90	45,00
2"x.....1 1/2"	47,80	35,10	23,00
2 1/2"x.....1"	60,50	22,90	68,00
2 1/2"x.....1 1/2"	60,50	35,10	45,50
2 1/2"x.....2"	60,50	47,80	23,00
3"x.....1 1/2"	72,10	35,10	67,00
3"x.....2"	72,10	47,80	44,00
3"x.....2 1/2"	72,10	60,50	21,00
4"x.....2"	97,60	47,80	90,00
4"x.....2 1/2"	97,60	60,50	67,00
4"x.....3"	97,60	72,10	46,00

Excentrische lasreductie

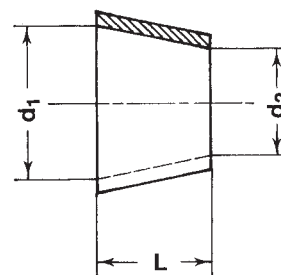
Réduction excentrique à souder

Exzentrisch Reduzierstück

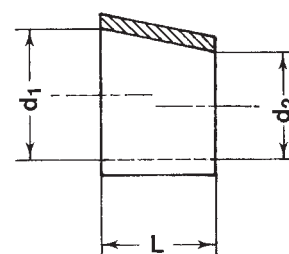
Eccentric Reducer

ND/DN x ND/DN	d ₁	d ₂
1 1/2"x.....1"	35,10	22,90
2"x.....1"	47,80	22,90
2"x.....1 1/2"	47,80	35,10
2 1/2"x.....1"	60,50	22,90
2 1/2"x.....1 1/2"	60,50	35,10
2 1/2"x.....2"	60,50	47,80
3"x.....1 1/2"	72,10	35,10
3"x.....2"	72,10	47,80
3"x.....2 1/2"	72,10	60,50
4"x.....2"	97,60	47,80
4"x.....2 1/2"	97,60	60,50
4"x.....3"	97,60	72,10

322 Z



322 ZEX



All models, types, values, rates, dimensions, a.s.o. are subject to change, without notice

AISI	304	304 L	316 L
W.Nr.	1.4301	1.4306	1.4404

Concentrische lasreduktie

Réduction concentrique à souder

Konzentrisch Reduzierstück

Concentric Reducer

NW	x	NW	d ₁	d ₂	L
40	x	25	38,00	26,00	22,00
50	x	25	50,00	26,00	44,00
50	x	40	50,00	38,00	22,00
65	x	25	66,00	26,00	73,00
65	x	40	66,00	38,00	51,00
65	x	50	66,00	50,00	29,00
80	x	40	81,00	38,00	78,00
80	x	50	81,00	50,00	56,00
80	x	65	81,00	66,00	27,00
100	x	50	100,00	50,00	90,00
100	x	65	100,00	66,00	61,00
100	x	80	100,00	81,00	34,00

Excentrische lasreduktie

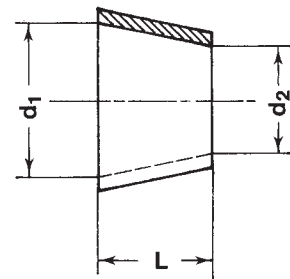
Réduction excentrique à souder

Exzentrisch Reduzierstück

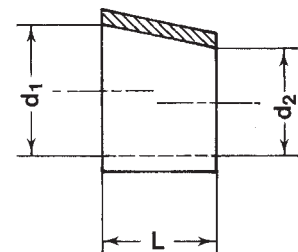
Eccentric Reducer

NW	x	NW	d ₁	d ₂	L
40	x	25	38,00	26,00	22,00
50	x	25	50,00	38,00	23,00
65	x	40	66,00	38,00	53,00
65	x	50	66,00	50,00	30,00
80	x	50	81,00	50,00	58,00
80	x	65	81,00	66,00	28,00
100	x	65	100,00	66,00	64,00
100	x	80	100,00	81,00	36,00

322



322 EX



All models, types, values, rates, dimensions, a.s.o. are subject to change, without notice



3



AISI	304	304 L	316 L
W.Nr.	1.4301	1.4306	1.4404

Ferrule-bocht 90°

Coude 90° avec ferrules

Bogen 90° beiderseits Clamp

Elbow 90° with ferrules

ND/DN	1"	1 1/2"	2"	2 1/2"	3"	4"
d ₁	27,50	45,00	67,50	82,50	95,00	133,50
d ₂	22,90	35,10	47,80	60,50	73,10	97,60
L	49,00	66,50	89,00	110,50	123,00	161,50
G(kg)	0,18	0,17	0,33	0,49	0,80	1,50

Ferrule-bocht 45°

Coude 45° avec ferrules

Bogen 45° beiderseits Clamp

Elbow 45° with ferrules

ND/DN	1"	1 1/2"	2"	2 1/2"	3"	4"
d	22,90	35,10	47,80	60,50	73,10	97,60
D	25,40	38,10	50,80	63,50	76,20	101,60
E	50,50	50,50	64,00	77,50	91,00	119,00

Bocht 90°

Coude 90°

Bogen 90°

Tube bend 90°

ND/DN	1"	1 1/2"	2"	2 1/2"	3"	4"
d	22,90	35,10	47,80	60,50	73,10	97,60
D	25,40	38,10	50,80	63,50	76,20	101,60
A	80,00	105,00	130,00	160,00	190,00	200,00
R	51,00	76,00	102,00	127,00	140,00	152,40

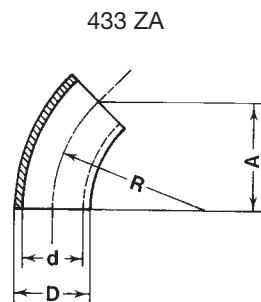
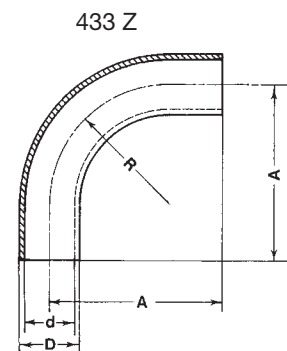
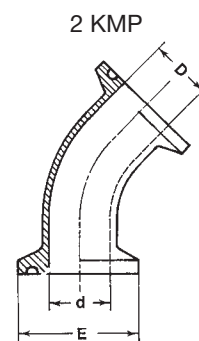
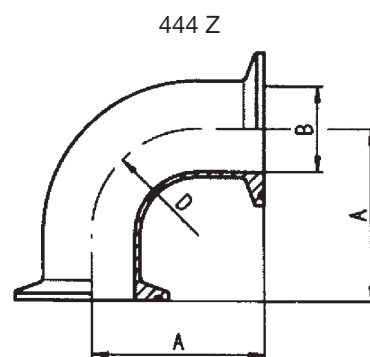
Lasbocht 45°

Coude 45° à souder

Bogen 45°

Tube bend 45°

ND/DN	1"	1 1/2"	2"	2 1/2"	3"	4"
d	22,90	35,10	47,80	60,50	73,10	97,60
D	25,40	38,10	50,80	63,50	76,20	101,60
A	35,00	41,00	46,00	57,00	58,00	93,00
R	51,00	60,00	67,50	82,50	85,00	133,50



All models, types, values, rates, dimensions, a.s.o. are subject to change, without notice

AISI	304	304 L	316 L
W.Nr.	1.4301	1.4306	1.4404

Ferrule-bocht 90°

Coude 90° avec ferrules

Bogen 90° beiderseits Clamp

Elbow 90° with ferrules

NW	10	15	20	25	40	50	65	80	100
d ₁	26,00	35,00	40,00	50,00	60,00	70,00	80,00	90,00	100,00
d ₂	10,00	16,00	20,00	26,00	38,00	50,00	66,00	81,00	100,00
L	44,00	53,00	58,00	71,50	81,50	91,50	108,00	118,00	128,00

Ferrule bocht 45°

Coude 45° avec ferrules

Bogen 45° beiderseits Clamp

Elbow 45° with ferrules

NW	25	40	50	65	80	100
d	26,00	38,00	50,00	66,00	81,00	100,00
E	50,50	50,50	64,00	91,00	106,00	119,00
D	28,00	40,00	52,00	70,00	85,00	104,00

Bocht 90°

Coude 90°

Bogen 90°

Tube bend 90°

NW	433/K						433		
	10	15	20	25	40	50	65	80	100
d	9,00	15,00	19,00	25,00	37,00	49,00	66,00	81,00	100,00
D	12,00	18,00	22,00	28,00	40,00	52,00	70,00	85,00	104,00
A	38,00	47,00	52,00	70,00	85,00	97,00	110,00	118,00	140,00
R	26,00	35,00	40,00	50,00	60,00	70,00	80,00	90,00	100,00

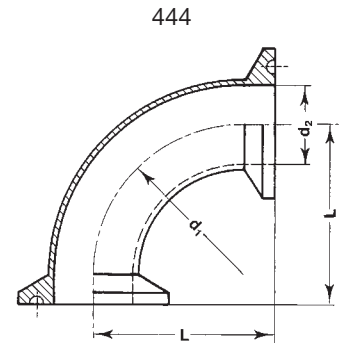
Lasbocht 45°

Coude 45° à souder

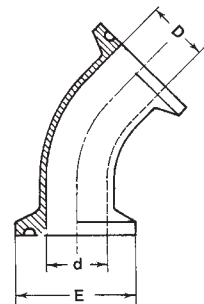
Bogen 45°

Tube bend 45°

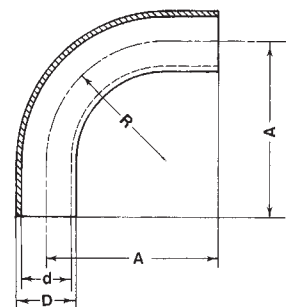
NW	25	40	50	65	80	100
d	25,00	37,00	49,00	66,00	81,00	100,00
D	28,00	40,00	52,00	70,00	85,00	104,00
A	34,00	41,00	48,00	55,00	62,00	69,00
R	50,00	60,00	70,00	80,00	90,00	100,00



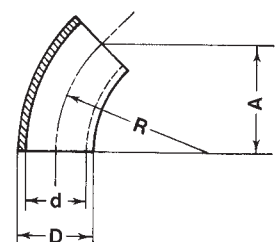
2 KMP



433*/K + 433



422 A



All models, types, values, rates, dimensions, a.s.o. are subject to change, without notice

3



AISI	304	304 L	316 L
W.Nr.	1.4301	1.4306	1.4404

Gelijk ferrule-T-stuk

Té égal avec ferrules

T-stück allseitig Clamp

Equal Tee with ferrules

ND/DN	1"	1 1/2"	2"	2 1/2"	3"	4"
d	22,90	35,10	47,50	60,50	73,10	97,60
E	50,50	50,50	64,00	77,50	91,00	119,00
A	49,00	66,50	89,00	110,50	123,00	161,50

Gelijk ferrule-kruisstuk

Croix égale avec ferrules

Kreuzstück allseitig Clamp

Equal cross with ferrules

ND/DN	1"	1 1/2"	2"	2 1/2"	3"	4"
d	22,90	35,10	47,80	60,50	73,10	97,60
E	50,50	50,50	64,00	77,50	91,00	119,00
A	60,30	69,90	88,90	88,90	95,30	114,30

Gelijk T-stuk

Té égal

T- Stück

Tee

ND/DN	1"	1 1/2"	2"	2 1/2"	3"	4"
d	22,90	35,10	47,80	60,50	73,10	97,60
D	25,40	38,10	50,80	63,50	76,10	101,60
A	27,50	45,00	67,50	82,50	95,00	133,50

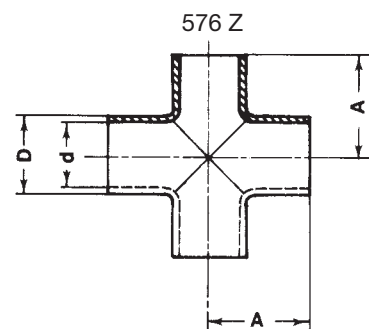
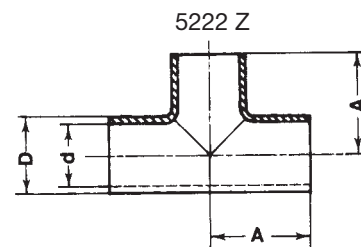
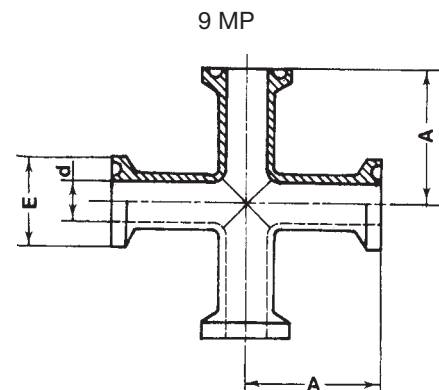
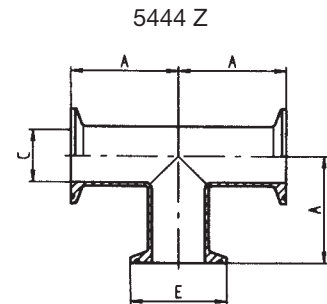
Laskruisstuk

Croix à souder

Kreuzstück

Butt weld cross

ND/DN	1"	1 1/2"	2"	2 1/2"	3"	4"
d	22,90	35,10	47,80	60,50	73,10	97,60
D	25,40	38,10	50,80	63,50	76,10	101,60



All models, types, values, rates, dimensions, a.s.o. are subject to change, without notice

AISI	304	304 L	316 L
W.Nr.	1.4301	1.4306	1.4404

Gelijk ferrule-T-stuk

Té égal avec ferrules

T-Stück allseitig Clamp

Equal tee with ferrules

NW	10	15	20	25	40	50	65	80	100
d	10,00	16,00	20,00	26,00	38,00	50,00	66,00	81,00	100,00
E	34,00	34,00	34,00	50,50	50,50	64,00	91,00	106,00	119,00
A	44,00	53,00	58,00	71,50	81,50	91,50	108,00	118,00	128,00

Gelijk ferrule-kruisstuk

Croix égale avec ferrules

Kreuzstück allseitig Clamp

Equal cross with ferrules

NW	25	40	50	65	80	100
d	26,00	38,00	50,00	66,00	81,00	100,00
D	28,00	40,00	52,00	70,00	85,00	104,00
E	50,50	50,50	64,00	91,00	106,00	119,00

Gelijk wals-T-stuk

Té égal à dudgeonner

T-Stück

Tee

NW	10	15	20	25	32	40	50	65	80	100
d	9,00	15,00	19,00	25,00	31,00	37,00	49,00	66,00	81,00	100,00
E	12,00	18,00	22,00	28,00	34,00	40,00	52,00	70,00	85,00	104,00
A	34,00	43,00	47,00	58,00	63,00	69,00	80,00	90,00	98,00	111,00

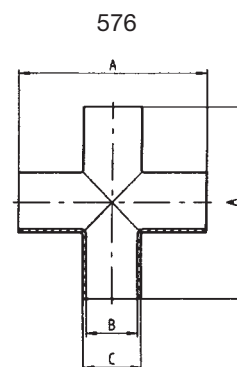
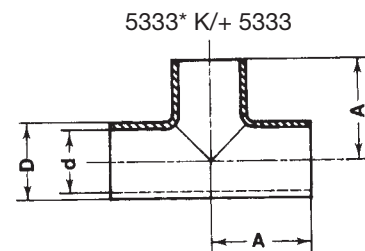
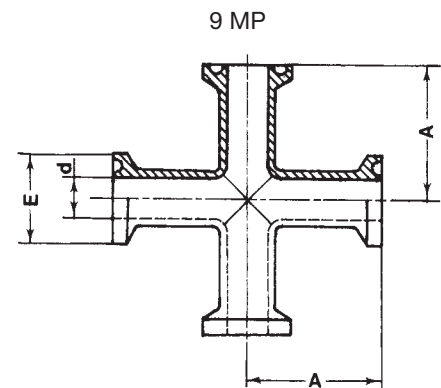
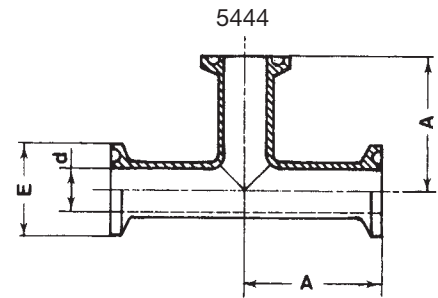
Laskruisstuk

Croix à souder

Kreuzstück

Butt weld cross

NW	25	40	50	65	80	100	125	150
d	25,00	37,00	49,00	66,00	81,00	100,00	125,00	150,00
D	28,00	40,00	52,00	70,00	85,00	104,00	129,00	154,00
A	100,00	120,00	140,00	160,00	180,00	200,00	375,00	450,00



All models, types, values, rates, dimensions, a.s.o. are subject to change, without notice

AISI	304	304 L	316 L
W.Nr.	1.4301	1.4306	1.4404

Vlinderklep CC met ferrules

Vanne papillon CC avec ferrules

Clamp Scheibenventil CC

Butterfly valve CC with ferrules

ND/DN	1"	1 1/2"	2"	2 1/2"	3"	4"
d	22,90	35,10	47,80	60,50	72,10	97,60
E	50,50	50,50	64,00	77,50	91,00	119,00
A	64,00	72,00	72,00	76,00	90,00	104,00

Luchtbediende vlinderklep met ferrules

Vanne papillon pneumatique avec ferrules

Scheibenventil mit luftbetätigtem Antrieb

Pneumatic butterfly valve with ferrules

ND/DN	1"	1 1/2"	2"	2 1/2"	3"	4"
d	22,90	35,10	47,80	60,50	72,10	97,60
E	50,50	50,50	64,00	77,50	91,00	119,00

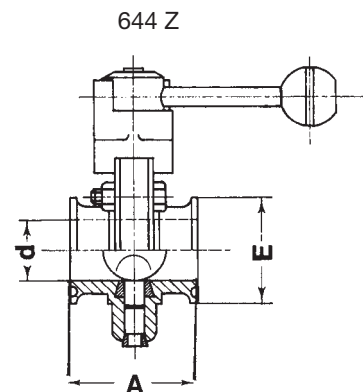
Membraanafsluiter met ferrules

Vanne à membrane avec ferrules

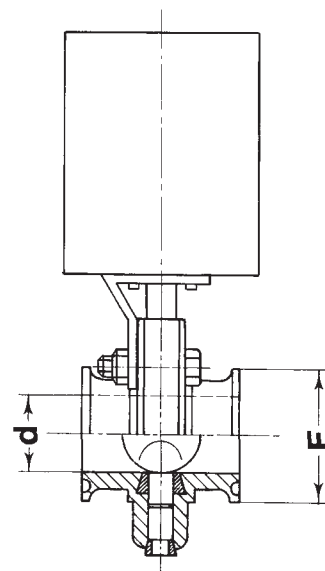
Clamp-Membranventil CC

Diaphragm valve with ferrules

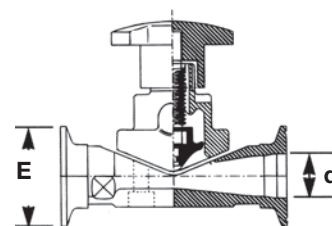
ND/DN	1"	1 1/2"	2"	2 1/2"	3"	4"
d	22,90	35,10	47,80	60,50	72,10	97,60
E	50,50	50,50	64,00	77,50	91,00	119,00



644 Z L/F
644 Z L/L



DIAPHRA



All models, types, values, rates, dimensions, a.s.o. are subject to change, without notice



AISI	304	304 L	316 L
W.Nr.	1.4301	1.4306	1.4404

Vlinderklep CC met ferrules

Vanne papillon CC avec ferrules

Clamp-Scheibenventil CC

Butterfly valve CC with ferrules

NW	25	40	50	65	80	100
d.....	25,00	38,00	50,00	66,00	81,00	100,00
E.....	50,50	50,50	64,00	91,00	106,00	119,00
A.....	64,00	72,00	72,00	76,00	100,00	104,00

Luchtbediende vlinderklep met ferrules

Vanne papillon pneumatique avec ferrules

Scheibenventil mit luftbetätigtem Antrieb

Pneumatic butterfly valve with ferrules

NW	25	40	50	65	80	100
d.....	25,00	37,00	49,00	66,00	81,00	100,00
E.....	50,50	50,50	64,00	91,00	106,00	119,00

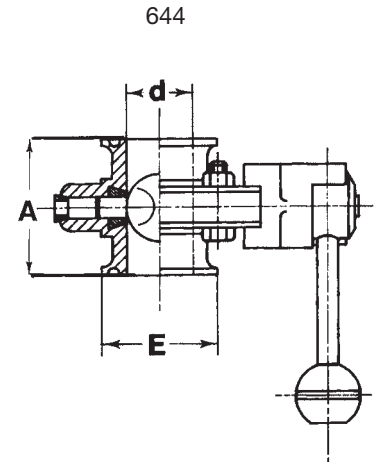
Membranafsluiter met ferrules

Vanne à membrane avec ferrules

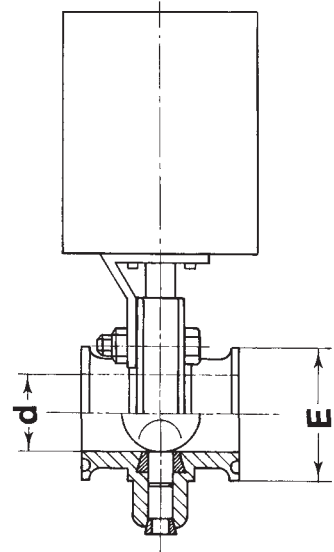
Clamp-Membranventil CC

Diaphragm valve with ferrules

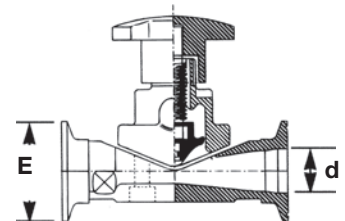
NW	25	40	50	65	80	100
d.....	26,00	38,00	50,00	66,00	81,00	100,00
E.....	50,50	50,50	64,00	91,00	106,00	119,00



644 L/F
 644 L/L



DIAPHRA



All models, types, values, rates, dimensions, a.s.o. are subject to change, without notice

AISI 304
W.Nr. 1.4301

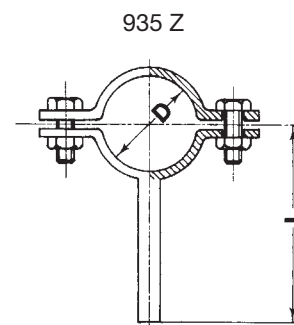
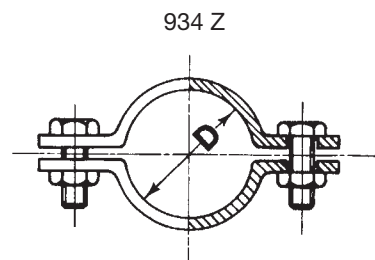
3

Pijpschel
Collier support
Rohrschelle
Pipe support

ND/DN	1"	1 1/2"	2"	2 1/2"	3"	4"
D	25,40	38,10	50,80	63,50	76,20	101,60

Pijphouder met gladde as
Collier support à souder
Rohrschelle mit Schaft
Pipe hanger with shank

ND/DN	1"	1 1/2"	2"	2 1/2"	3"	4"
D	25,40	38,10	50,80	63,50	76,20	101,60



All models, types, values, rates, dimensions, a.s.o. are subject to change, without notice

AISI 304
W.Nr. 1.4301

Pijpschel

Collier support

Rohrschelle

Pipe support

NW	25	40	50	65	80	100
D	28,00	40,00	52,00	70,00	85,00	104,00

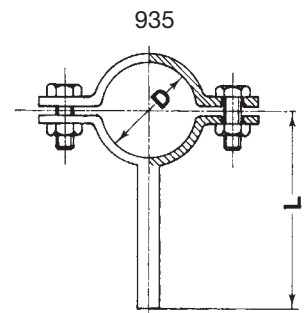
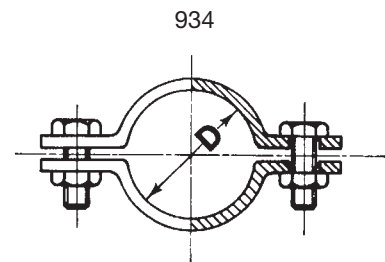
Pijphouder met gladde as

Collier support à souder

Rohrschelle mit Schaft

Pipe hanger with shank

NW	25	40	50	65	80	100
D	28,00	40,00	52,00	70,00	85,00	104,00
L	72,00	78,00	84,00	93,00	100,50	110,00



3



* All models, types, values, rates, dimensions, a.s.o. are subject to change, without notice *

You talk stainless ... talk to us !

