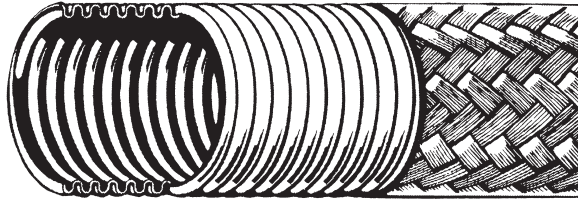


SOEPELE ROESTVAST STALEN METAALSLANG
TUBE FLEXIBLE METALLIQUE EN ACIER INOXYDABLE
ROSTFREI METALLSCHLAUCH
STAINLESS STEEL FLEXIBLE HOSE

SUPERPOWERFLEX



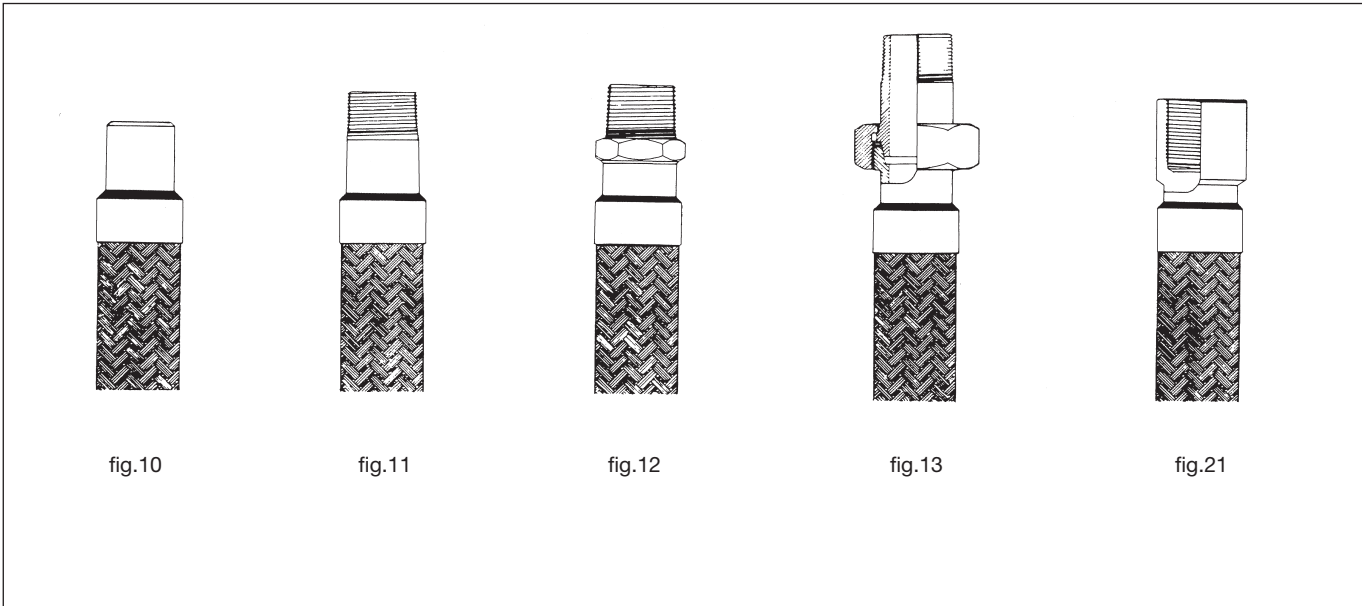
UNM-00 : slang zonder vlecht - **flexible sans tresse** - Schlauche ohne Umflechtung - **unbraided flexible**
 UNM-01 : met 1 vlecht - **à 1 tresse** - mit 1 Umflechtung - **with 1 braid**
 UNM-02 : met 2 vlechten - **à 2 tresses** - mit 2 Umflechtungen - **with 2 braids**

d		D				Bar		R min		Kg/m		L
Inch	mm	UNM-00	UNM-01	UNM-02	UNM-00	UNM-01	UNM-02	mult. mm	perm. mm	UNM-00	Vlecht Tresse	max (m)
1/4"	6	10	12	13	10	150	166	100	25	0,07	0,08	150
*5/16"	*8	12	14	15	12	100	155	140	40	0,11	0,08	150
3/8"	10	15	16	18	5,5	100	150	140	40	0,14	0,11	150
1/2"	12	19	21	23	5,5	98	150	150	50	0,24	0,21	150
*5/8"	*15	22	24	26	5	70	110	180	65	0,28	0,21	150
3/4"	20	26	28	30	4	69	100	200	70	0,30	0,27	150
1"	25	33	35	37	4	65	100	200	90	0,50	0,40	150
1 1/4"	32	41	44	46	3	49	93	250	110	0,64	0,58	100
1 1/2"	40	48	51	53	2	40	70	250	130	0,89	0,58	100
2"	50	62	65	68	1	32	50	305	175	1,20	0,86	70
2 1/2"	65	76	79	82	1	32	50	330	200	1,80	1,30	20
3"	80	90	92	95	1	22	45	355	230	2,10	1,30	20
4"	100	119	121	124	0,7	11	20	560	230	2,60	1,60	20
*5"	*125	150	153	155	0,7	13	25	660	280	4,70	2,20	9
6"	150	177	180	182	0,5	9	17	810	320	5,52	2,40	9
*8"	*200	232	234	237	0,3	5	8	1015	435	7,30	2,80	
*10"	*250	286	293		0,2	10		1220	560	9,20	6,60	
*12"	*300	340	346		0,1			1430	660	8,40	9,20	

All models, types, values, rates, dimensions, a.s.o. are subject to change, without notice

*Leverbaar af fabriek
 *Livraison ex usine
 *Lieferbar af Fabrik
 *Delivery ex works

Andere diam. op aanvraag
Autres diam. sur demande
 Andere diam. auf Anfrage
Other diam. on request.



Konstruktie :

Dit is een zeer soepele en beweegbare, 100% metaalslang, parallel en nauw gegolfd, gemaakt uit dunwandig overlangsgelaste pijp. Slang in roestvrij staal AISI 321 of AISI 316L, vlecht in AISI 304. Ook leverbaar in MONEL 400.

Temperatuur :

Slang met vlecht geschikt voor temperatuur van -200°C tot +600°C.
Met argon-arc gelaste roestvrij stalen koppeling : 600°C.
Met zilver gebraseerde koppelingen : 250°C.

Werkdruk :

De opgegeven werkdrukken zijn geldig bij kamertemperatuur. Bij hogere temperaturen moeten de drukken aangepast worden door vermenigvuldiging met de overeenkomstige correctiefactor.

-200 → +50°C	1,00	+250°C	0,84	+450°C	0,66
+100°C	0,96	+300°C	0,80	+500°C	0,60
+150°C	0,92	+350°C	0,76	+550°C	0,54
+200°C	0,88	+400°C	0,72	+600°C	0,44

De slang is geschikt voor absoluut vacuüm. De slang is "Fire save".

Proefdruk : 1,5 x werkdruk

Barstdruk : 4 x werkdruk

Belangrijk :

1. Alle slangen zijn uit voorraad leverbaar op elke gewenste lengte. Zij worden in onze ateliers voorzien van elke gewenste koppeling. Alle slangen worden, alvorens onze ateliers te verlaten, getest op dichtheid en sterkte.
2. Al onze lassen worden gedecapeerd en gepassiveerd.

Enkele mogelijke koppelingen :

- fig. 10 - Laseind
- fig. 11 - Pijpnippel met konische draad
- fig. 12 - Nippel met zeskant en konische draad
- fig. 13 - Driedelige konische dichtende koppeling met uitwendige draad
- fig. 21 - Vaste ronde sok
- fig. 22 - Vaste sok met zeskant
- fig. 23 - Losse wartel met bolle of vlakke dichting
- fig. 24 - Driedelige konische dichtende koppeling met inwendige draad
- fig. 30 - Vaste flens
- fig. 31 - Losdraaiende flens

Alle andere aansluitingen zijn eveneens leverbaar.

Construction :

SUPERPOWERFLEX est un flexible très souple et très maniable, 100% métallique, à spires parallèles et serrées, composé d'un tube à paroi mince à une seule soudure longitudinale. Flexible en acier inoxydable AISI 321 ou AISI 316L, tresse en AISI 304. Egalement livrable en MONEL 400.

Température :

Flexible avec tresse supportant des températures de -200°C à +600°C.
Raccord en inox soudé à l'argon : 600°C
Raccords brasés à l'argent : 250°C

Pression de service :

Les pressions mentionnées sont valables à température ambiante. Pour des températures plus élevées, les pressions de service sont à multiplier par le coefficient de correction.

-200°C → +50°C	1,00	+250°C	0,84	+450°C	0,66
+100°C	0,96	+300°C	0,80	+500°C	0,60
+150°C	0,92	+350°C	0,76	+550°C	0,54
+200°C	0,88	+400°C	0,72	+600°C	0,44

Le flexible peut être utilisé pour le vide et est "Fire Save".

Pression d'essai = 1,5 x pression de service

Pression de rupture = 4 x pression de service.

Important :

1. Tous les flexibles sont livrables de stock en toutes longueurs. Ils sont munis dans nos ateliers de n'importe quel raccord. Avant de quitter nos ateliers, chaque ensemble est soumis à des tests d'étanchéité et de résistance.
2. Toutes nos soudures sont décapées et passivées.

Quelques exemples de raccords :

- fig.10 - Embout lisse à souder
- fig.11 - Nipple avec filet conique
- fig.12 - Nipple avec hexagone et filet conique
- fig.13 - Raccord union, trois pièces à joint conique et filet mâle
- fig.21 - Manchon fixe rond
- fig.22 - Manchon fixe avec hexagone
- fig.23 - Ecrou mobile à joint conique ou joint plat
- fig.24 - Raccord union, trois pièces, à joint conique et filet femelle
- fig.30 - Bride fixe
- fig.31 - Bride mobile

Tout autre raccord est également livrable.

All models, types, values, rates, dimensions, a.s.o. are subject to change, without notice

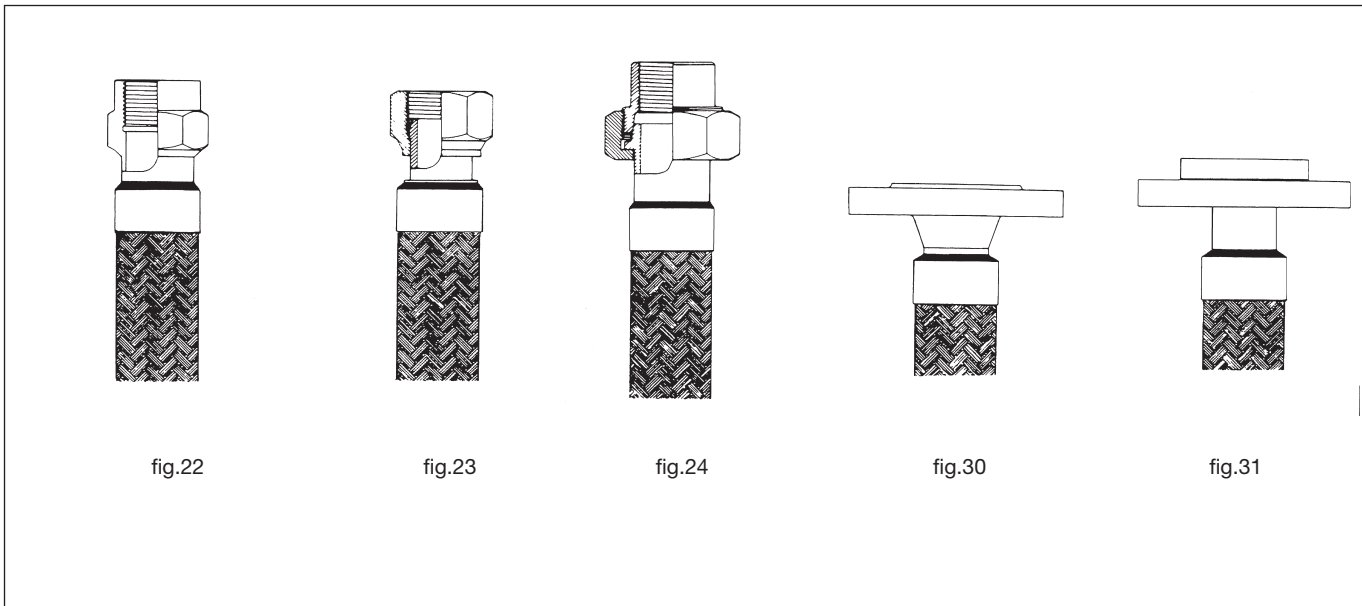


fig.22

fig.23

fig.24

fig.30

fig.31

Konstruktion :

SUPERPOWERFLEX is ein ringgewelter, Ganzmetallschlauch aus stumpfgeschweisstem Rohr gefertigt. Material is nichtrostender austenitischer Stahl aus Werkstoff AISI 321 und AISI 316L. Umflechtung in AISI 304. Auch lieferbar in MONEL 400.

Temperaturbereich :

-200°C bis + 600°C.
Für Argon-arc geschweisste Edelstahl Verbindungen : 600°C.
Für Silbergelötete Verbindungen : 250°C.

Druck :

Bei erhöhten Betriebstemperaturen berechnet man die unterstehende Abminderungsfaktoren zur Ermittlung des Zulässigen Betriebsdruckes.

-200°C → +50°C	1,00	+250°C	0,84	+450°C	0,66
+100°C	0,96	+300°C	0,80	+500°C	0,60
+150°C	0,92	+350°C	0,76	+550°C	0,54
+200°C	0,88	+400°C	0,72	+600°C	0,44

Die Schlauch is Brandfrei und geeichnet für Hochvakuumeistung.
Probedruck = 1,5 x Betriebsdruck
Berstdruk = 4 x Betriebsdruck

Wichtig :

1. Die Schlaüche sind in alle Länge ab lager Lieferbar und werden in unserem Werkstatt mit dem gewünschten Verbindungen ausgerüstet. Vor Auslieferung werden alle Schlaüche einer Druckprobe (1,5 Faktor Nenndruck) und einer Dichtheitsprüfung unterzogen.
2. Al unseren Schweißnaehte sind passiviert und dekapiert.

Anschlüsse :

- fig. 10 - Anschweiszende
- fig. 11 - Rohrnippel
- fig. 12 - Sechskantnippel
- fig. 13 - Verschraubung mit Kegeldichtung and Aussengewinde
- fig. 21 - Rundmuffe
- fig. 22 - Sechskantmuffe
- fig. 23 - Loser Mutter
- fig. 24 - Verschraubung mit Kegeldichtung und Innengewinde
- fig. 30 - Vorschweiszflansch
- fig. 31 - Vorschweiszbördel und loser Flansch

Alle andere Anschlüsse sind auch lieferbar.

Construction :

SUPERPOWERFLEX is an annulary corrugated flexible metal hose, formed from butt welded rigid tube in austentic stainless steel AISI 321 or AISI 316L, braid is AISI 304. Also available in MONEL 400.

Temperature :

SUPERPOWERFLEX is suitable for applications in the temperature range -200°C to +600°C.
With argon welded fittings : 600°C.
With silver brazed fittings : 250°C.

Pressure :

The listed pressure ratings are at room temperature. The following derating factors must be applied to assemblies with welded end connections at higher temperatures.

-200°C → + 50°C	1,00	+250°C	0,84	+450°C	0,66
+100°C	0,96	+300°C	0,80	+500°C	0,60
+150°C	0,92	+400°C	0,72	+550°C	0,54
+200°C	0,88	+400°C	0,72	+600°C	0,44

The flexible is fire safe and suitable for vacuum.
Test pressure : 1,5 x working pressure.
Burst pressure : 4 x working pressure.

Important :

1. All flexibles are available from stock. A complete range of welded end connections is available to the customers requirements. The assemblies are tested at 1,5 times the working pressure.
2. All our welds are pickled and passivated.

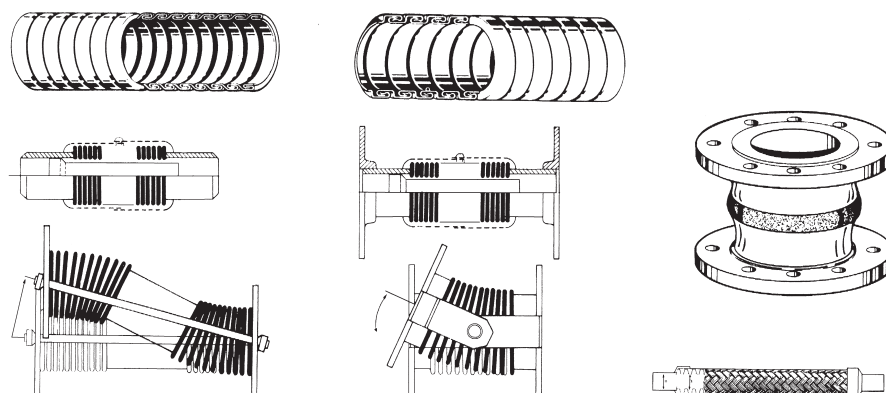
Connections :

- fig. 10 - Welding end
- fig. 11 - Barrel nipple
- fig. 12 - Hexagon nipple
- fig. 13 - Union with conical seat male thread
- fig. 21 - Round fixed female coupling
- fig. 22 - Hexagon fixed female coupling
- fig. 23 - Swivel nut
- fig. 24 - Union with conical seat, female thread
- fig. 30 - Fixed flange
- fig. 31 - Swivel flange

All other connections are also available

All models, types, values, rates, dimensions, a.s.o. are subject to change, without notice

ANDERE PUNTEN UIT ONS PROGRAMMA
AUTRES ARTICLES DE NOTRE PROGRAMME
 ANDERE PRODUKTEN AUS UNSEREM PROGRAM
OTHER PRODUCTS IN OUR PROGRAM



- Enkel gehaakte slangen met of zonder dichting voor gassen, lucht, rook, granen, korrels, enz.
- Dubbel gehaakte slangen met of zonder dichting voor stoom, asphalt, bitumen, zware stookolie, enz.
- Roestvast stalen compensatoren voor axiale of laterale uitzetting of hoekverdraaiing.
- Rubberen compensatoren in Nitril - EPDM - Hypalon - NBR (levensmiddelen).
- Bronzen- en roestvrijstalen trillingsdempers voor de koelindustrie.

Uitgebreide documentatie op aanvraag.

- Flexibles à simple agrafage avec ou sans joint pour gaz, air, fumée, grains, etc.
- Flexibles à double agrafage avec ou sans joint pour vapeur, bitumes, asphalt, etc.
- Compensateurs en acier inoxydable pour dilatation axiale, latérale ou angulaire.
- Compensateurs en caoutchouc en Nitril - EPDM - Hypalon - NBR (alimentaire).
- Flexibles en bronze ou en acier inoxydable pour antivibration dans l'industrie du froid.

Documentation détaillée sur demande.

- Einfaches Wickelschlauch mit oder ohne Dichtung für Abgasse, Luft, Rauch, Granulate usw.
- Doppelgefalztem Wickelschlauch mit oder ohne Dichtung für Dampf, Asphalt, Ölprodukten usw.
- Edelstahl Kompensatoren für axiale, laterale und angular Bewegung.
- Gummi Kompensatoren in Nitril - EPDM - Hypalon - NBR (Lebensmitteln).
- Kupfer und Edelstahl Schwingungsausgleicher für die Kältindustrie.

Spezial Prospekten auf Anfrage.

- Lock section stripwound hoses with of without packing for gases, smoke, air, grains, etc.
- Interlock stripwound hoses with or without packing for steam, hydrocarbon, etc.
- Stainless steel expansion joints for axial, lateral or angular movement.
- Rubber compensators in Nitril - EPDM - Hypalon - NBR (food industry).
- Phosphor bronze and stainless steel absorbers for the refrigeration industry.

Special leaflet on request.

All models, types, values, rates, dimensions, a.s.o. are subject to change, without notice