



## Performances et fiabilité certifiées

### Pompe à lobes SRU

#### Application

La gamme SRU de pompes à lobes a été conçue pour être utilisée dans des applications très diversifiées dans les brasseries et les industries laitières, alimentaires, pharmaceutiques et chimiques. Les pompes sont adaptées pour des fluides présentant une viscosité allant de faible à importante, leur action de pompage douce et à faible cisaillement est idéale pour les produits tels que des crèmes, des gels, des émulsions, des mélanges gazéifiés et des cellules et solides organiques fragiles en suspension.

La gamme SRU est compatible pour le nettoyage NEP (Nettoyage en place) et conforme à la norme sanitaire USA 3-A. En outre, les pompes SRU sont certifiées par l'EHEDG (Groupe européen pour l'ingénierie et la conception hygiénique) au titre du protocole de NEP comme intégralement nettoyable. La gamme de pompes SRU est également certifiée pour utilisation dans des atmosphères potentiellement explosives conformément à la directive ATEX 94/9/CE Groupe II, Catégories 2 & 3, avec classification de température T1 à T4. La gamme SRU est compacte de par sa taille et très efficace, pouvant assumer des débits supérieurs à 106 m<sup>3</sup>/h et des pressions allant jusqu'à 20 bar. La conception modulaire permet une flexibilité accrue des applications et une maintenance à moindre coût.

La gamme SRU est compacte de par sa taille et très efficace, pouvant assumer des débits supérieurs à 106 m<sup>3</sup>/h et des pressions allant jusqu'à 20 bar. La nouvelle conception modulaire améliorée permet une flexibilité accrue des applications et une maintenance facilitée et à moindre coût.

#### Conception standard

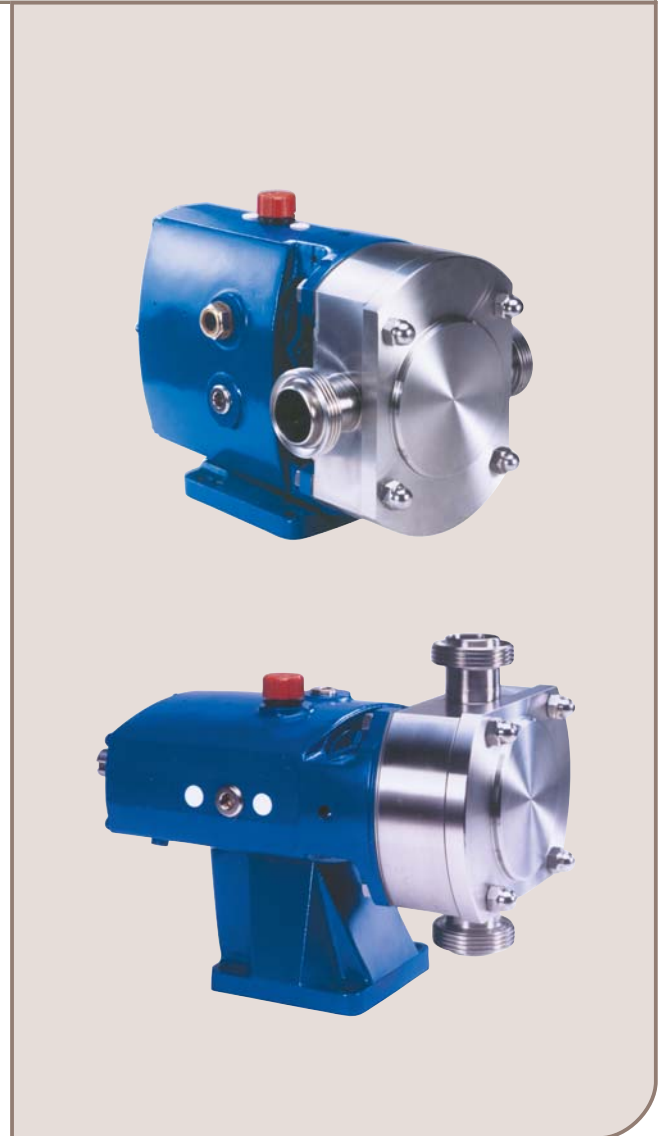
##### Boîte d'engrenages de la pompe

La pompe SRU, avec son concept traditionnel de construction de pompe à lobes dispose d'une boîte à engrenages robuste en fonte, qui offre une rigidité maximale de l'arbre et permet de remplacer facilement le joint étanchéité à l'huile. La gamme SRU, dans les séries 1-4, est conçue avec une boîte à engrenages universelle. Cela permet de monter les pompes en plaçant leurs orifices d'aspiration et de refoulement sur un plan soit vertical soit horizontal en changeant le pied et sa position. Les séries 5 & 6 de la gamme SRU disposent de carters d'engrenage dédiés en fonction de la position choisie des orifices d'aspiration et de refoulement qui peuvent être dans un plan soit vertical soit horizontal.

##### Construction du corps de pompe

Les SRU, en spécification standard, disposent d'orifices d'aspiration et de refoulement à passage intégral conçus conformément aux normes internationales et sanitaires, afin de maximiser l'efficacité de ces orifices ainsi que les caractéristiques de NPSH. Un diamètre plus important et des orifices rectangulaires sont également disponibles afin de permettre le transfert de produits à grande viscosité.

Les SRU, en spécification standard, disposent de rotors tri-lobes. Des rotors bi-lobes sont disponibles en option pour le traitement des fluides contenant des particules solides fragiles de grande taille.



Pompe à lobes SRU

Tous les rotors sont disponibles pour une utilisation en trois plages de températures, permettant aux pompes de fonctionner avec des températures maximales de service de 70 °C, 130 °C et 200 °C, concernant aussi bien les fluides pompés que les NEP.



## Matériaux de construction

Boîte à engrenages de la pompe – fonte grise de qualité supérieure.  
Tête de pompe - composants entrant en contact avec le produit (liquide) en 316L ou en acier inoxydable de qualité équivalente.  
Elastomères entrant en contact avec le produit (liquide) en EPDM, NBR ou FPM, tous conformes à la norme FDA. Egalement en PTFE pour les applications chimiques.

## Poids

	Pompe à arbre nu (kg)	
	Position horizontale	Position verticale
SRU1/005	15	16
SRU1/008	17	18
SRU2/013	28	30
SRU2/018	29	31
SRU3/027	53	56
SRU3/038	56	59
SRU4/055	105	111
SRU4/079	110	116
SRU5/116	152	152
SRU5/168	160	160
SRU6/260	260	260
SRU6/353	265	265

## Options pour les garnitures mécaniques

- Garnitures mécaniques simples ou simples arrosées/refroidies (barrière de vapeur pour des applications aseptiques) de type R90 ou Hyclean.
- Garniture mécanique double arrosée de type R9.
- Garniture à presse-étoupe (versions arrosées ou non).

Remarque : Conformité EHEDG uniquement pour les garnitures mécaniques de type Hyclean.

## Matériaux des garnitures mécaniques

Carbone/acier inoxydable, carbure de tungstène/carbure de tungstène, carbure de silicium/carbure de silicium ou combinaisons de ces matériaux en fonction du fluide pompé et/ou des exigences de l'application. (N.B. : les variantes de matériel ne sont pas disponibles sur tous les types de joints R90/Hyclean)

## Taille des pompes

Certaines informations essentielles sont nécessaires afin de pouvoir choisir la taille appropriée d'une pompe à lobes. La mise à disposition des informations listées ci-dessous permet à notre personnel d'assistance technique de sélectionner la pompe optimale.

## Données relatives au produit / au fluide

- Fluide à pomper
- Viscosité
- Poids spécifique/Densité
- Température du pompage, minimale, normale et maximale
- Temperature(s) du Nettoyage en place, minimale, normale et maximale

## Données de performances

- Débit, minimum, normal et maximum
- Hauteur de refoulement/pression (au plus proche de la sortie de la pompe)
- Conditions à l'aspiration

## Choix des spécifications standard

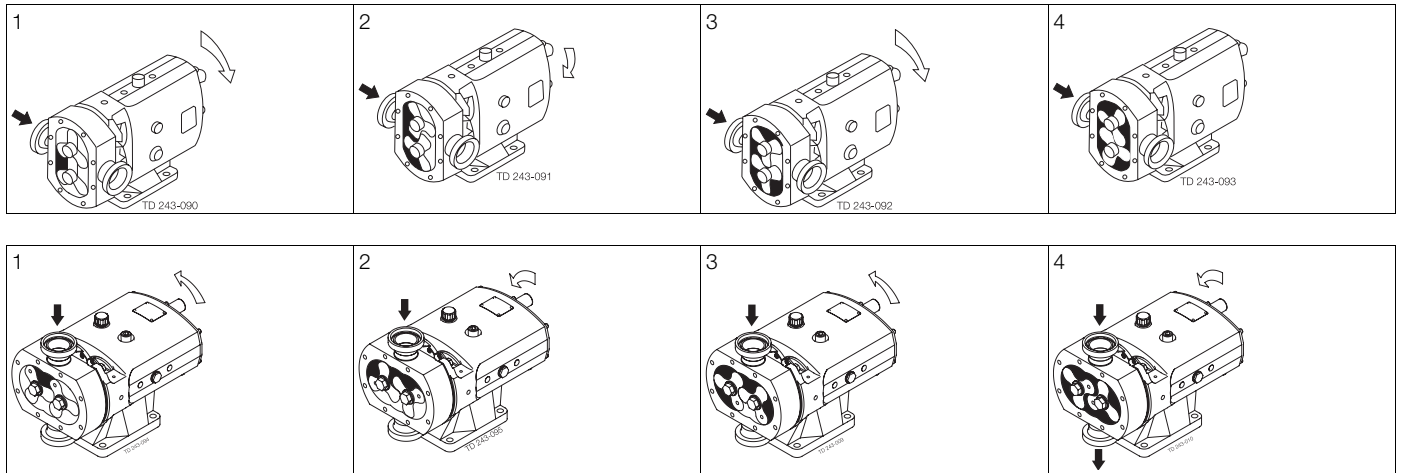
- Spécification des orifices d'aspiration et de refoulement (nez mâle conformément à BSP, DIN11851, Rdg, SMS, ISS/IDF, RJT, IAMD/3A, et autres normes, ou à brides, conformément à BS4504/DIN2533, ASA/ANSI 150, BS10E et autres normes).
- Couvercle du corps de pompe avec clapet intégré de surpression.
- Enveloppes de réchauffage/de refroidissement pour le corps de pompe et pour le couvercle du corps de pompe (non disponible lorsqu'un clapet de surpression est installé).
- Rotors bi-lobes en acier inoxydable et en alliage non corrosif.
- Composants entrant en contact avec le produit (liquide) électropolis.
- Traçabilité intégrale du matériel sur demande, conformément à BS EN10204 3.1.
- Boîte de vitesse nickelée autocatalytique.
- Conformité ATEX.
- Unité de pompage complète, comprenant : pompe + socle (acier doux ou inoxydable) + accouplement avec capot de protection + moto-réducteur électrique adapté à (ou fourni avec) un variateur de fréquence ou un variateur de vitesse manuel (indiquer la capacité et l'alimentation électrique du moteur)



## Principe de fonctionnement

Le déplacement positif de la pompe SRU est assuré par des rotors bi-lobes ou tri-lobes à rotation inverse sans contact entre eux dans un corps de pompe entièrement rempli. Le sens de rotation de toutes les pompes SRU peut être inversé sans que les pompes n'aient à subir de modification.

Fig. 1



## Débits/pressions/raccords

Série SRU	Sélection de construction			Modèle SRU	Déplacement			Taille des raccords d'aspiration et de refoulement				Pression différentielle		Vitesse maximale
	Code de la pompe	Boîte à engrenages	Arbre		Litres/tours	Gall imp/ 100 tours	Gall US/ 100 tours	Taille		Voir la remarque 1				
							Version sanitaire	Version élargie	bar	psi	tours/min			
							mm	pce	mm	pce				
1	005	L ou H	D	SRU1/005/LD ou HD	0,053	1,17	1,4	25	1	-	-	8	115	1000
	008	L ou H	D	SRU1/008/LD ou HD	0,085	1,87	2,25	25	1	40	1,5	5	75	1000
2	013	L ou H	S	SRU2/013/LS ou HS	0,128	2,82	3,38	25	1	40	1,5	10	145	1000
	013	L ou H	D	SRU2/013/LD ou HD	0,128	2,82	3,38	25	1	40	1,5	15	215	1000
	018	L ou H	S	SRU2/018/LS ou HS	0,181	3,98	4,78	40	1,5	50	2	7	100	1000
	018	L ou H	D	SRU2/018/LD ou HD	0,181	3,98	4,78	40	1,5	50	2	10	145	1000
3	027	L ou H	S	SRU3/027/LS ou HS	0,266	5,85	7,03	40	1,5	50	2	10	145	1000
	027	L ou H	D	SRU3/027/LD ou HD	0,266	5,85	7,03	40	1,5	50	2	15	215	1000
	038	L ou H	S	SRU3/038/LS ou HS	0,384	8,45	10,15	50	2	65	2,5	7	100	1000
	038	L ou H	D	SRU3/038/LD ou HD	0,384	8,45	10,15	50	2	65	2,5	10	145	1000
4	055	L ou H	S	SRU4/055/LS ou HS	0,554	12,19	14,64	50	2	65	2,5	10	145	1000
	055	L ou H	D	SRU4/055/LD ou HD	0,554	12,19	14,64	50	2	65	2,5	20	290	1000
	079	L ou H	S	SRU4/079/LS ou HS	0,79	17,38	20,87	65	2,5	80	3	7	100	1000
	079	L ou H	D	SRU4/079/LD ou HD	0,79	17,38	20,87	65	2,5	80	3	15	215	1000
5	116	L ou H	S	SRU5/116/LS ou HS	1,16	25,52	30,65	65	2,5	80	3	10	145	600
	116	L ou H	D	SRU5/116/LD ou HD	1,16	25,52	30,65	65	2,5	80	3	20	290	600
	168	L ou H	S	SRU5/168/LS ou HS	1,68	36,95	44,39	80	3	100	4	7	100	600
	168	L ou H	D	SRU5/168/LD ou HD	1,68	36,95	44,39	80	3	100	4	15	215	600
6	260	L ou H	S	SRU6/260/LS ou HS	2,60	57,20	68,70	100	4	100	4	10	145	600
	260	L ou H	D	SRU6/260/LD ou HD	2,60	57,20	68,70	100	4	100	4	20	290	600
	353	L ou H	S	SRU6/353/LS ou HS	3,53	77,65	93,26	100	4	150	6	7	100	600
	353	L ou H	D	SRU6/353/LD ou HD	3,53	77,65	93,26	100	4	150	6	15	215	600

S - Acier inoxydable  
D - Acier inoxydable duplex  
L - Position horizontale  
H- Position verticale

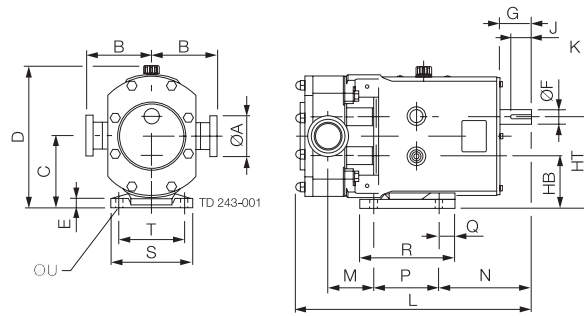
**Remarque 1,** Les pressions indiquées ci-dessus peuvent varier en fonction du type des raccords.



## Dimensions

### Position horizontale des voies

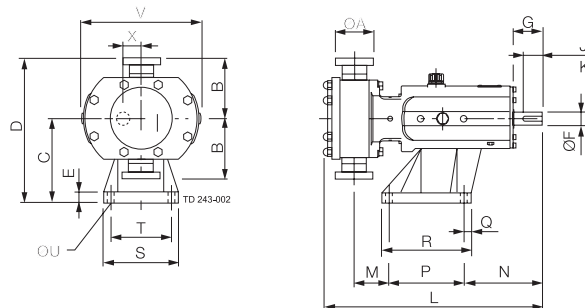
- A1 indique que l'orifice est équipé d'un raccordement suivant
- A2 standard sanitaire
- indique que l'orifice est d'une dimension élargie



POMPE	A1	A2	B	C	D	E	F	G	HB	HT	J	K	L	M	N	P	Q	R	S	T	U
SRU1/005/L	25	-	95	90,5	189	10	16	40	68	113	30	5	285	42	124	80	10	100	100	80	10
SRU1/008/L	25	40	95	90,5	189	10	16	40	68	113	30	5	295	48	124	80	10	100	100	80	10
SRU2/013/L	25	40	105	115	233	15	22	50	85	145	32	6	339	60	131	100	19	132	124	100	12
SRU2/018/L	40	50	105	115	233	15	22	50	85	145	32	6	348	63	131	100	19	132	124	100	12
SRU3/027/L	40	50	125	137,5	273	18	28	61	100	175	40	8	437	82,5	176	125	30	181	154	125	14
SRU3/038/L	50	65	125	137,5	273	18	28	61	100	175	40	8	450	87	176	125	30	181	154	125	14
SRU4/055/L	50	65	150	163	325	20	38	80	115	211	63	10	541	101	224	150	35	202	184	150	14
SRU4/079/L	65	80	150	163	325	20	38	80	115	211	63	10	558	110	224	150	35	202	184	150	14
SRU5/116/L	65	80	175	195	376	20	45	110	135	255	70	14	627	97	279	180	35	275	210	180	14
SRU5/168/L	80	100	175	195	376	20	45	110	135	255	70	14	650	108	279	180	35	275	210	180	14
SRU6/260/L	100	100	190	225	429	20	48	110	155	295	70	14	748	124,5	266	260	40	370	220	190	14
SRU6/353/L	100	150	190	225	429	20	48	110	155	295	70	14	777	140	266	260	40	370	220	190	14

### Vertically ported

- A1 indique que l'orifice est équipé d'un raccordement
- A2 suivant standard sanitaire
- indique que l'orifice est d'une dimension élargie



POMPE	A1	A2	B	C	D	E	F	G	J	K	L	M	N	P	Q	R	S	T	U	V	X
SRU1/005/H	25	-	95	113	208	15	16	40	30	5	285	49	117	80	22	114	104	80	10	179	22,5
SRU1/008/H	25	40	95	113	208	15	16	40	30	5	295	55	117	80	22	114	104	80	10	179	22,5
SRU2/013/H	25	40	105	147	252	15	22	50	32	6	339	67	124	100	12	124	124	100	12	219	30
SRU2/018/H	40	50	105	147	252	15	22	50	32	6	348	70	124	100	12	124	124	100	12	219	30
SRU3/027/H	40	50	125	175	300	22	28	61	40	8	437	67,5	161	155	15	185	155	125	14	253	37,5
SRU3/038/H	50	65	125	175	300	22	28	61	40	8	450	72	161	155	15	185	155	125	14	253	37,5
SRU4/055/H	50	65	150	213	363	25	38	80	63	10	541	78	197	200	17	234	184	150	14	307	48
SRU4/079/H	65	80	150	213	363	25	38	80	63	10	558	87	197	200	17	234	184	150	14	307	48
SRU5/116/H	65	80	175	256,5	431,5	30	45	110	70	14	627	91,5	264	200	20	240	220	180	14	345	60
SRU5/168/H	80	100	175	256,5	431,5	30	45	110	70	14	650	103	264	200	20	240	220	180	14	345	60
SRU6/260/H	100	100	190	295	485	30	48	110	70	14	748	124	267	260	20	300	250	210	14	400	70
SRU6/353/H	100	150	190	295	485	30	48	110	70	14	777	139	267	260	20	300	250	210	14	400	70



**Gillain & Co**  
HYGIENIC EQUIPMENT FOR FOOD & LIFE SCIENCES



**Gillain & Co**  
HYGIENIC EQUIPMENT FOR FOOD & LIFE SCIENCES



**Gillain & Co**  
HYGIENIC EQUIPMENT FOR FOOD & LIFE SCIENCES

ESE00274FR 1001

Les informations contenues dans le présent document sont justes au moment de l'impression et peuvent être modifiées sans préavis.

---

**Comment contacter Alfa Laval**

Nos coordonnées sont mises à jour sur notre site internet  
[www.alfalaval.com](http://www.alfalaval.com).