

# EQUIPEMENTS DE CUVE



Gillain & Co

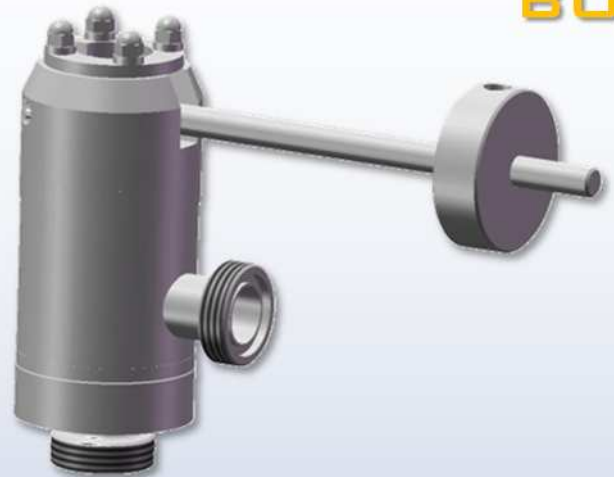
HYGIENIC EQUIPMENT FOR FOOD & LIFE SCIENCES

S  
E  
C  
U  
R  
I  
T  
E

## SOUPAPE DE SÉCURITÉ

**BOT**

CE



**SOUPAPE DE SÉCURITÉ PRESSION**

**POUR GAZ**



**TARAGE PAR CONTREPOIDS, ASSURANT  
UNE EXCELLENTE FIABILITÉ DANS LE  
TEMPS**



**MAINTENANCE FACILE SANS IMPACT SUR  
LE TARAGE**



[WWW.SERVINOX.COM](http://WWW.SERVINOX.COM)

Gillain & Co NV | Boomsesteenweg 85, B-2630 Aartselaar | Tel. +32 3 870 60 80, Fax +32 3 870 60 89 | [advice@gillain.com](mailto:advice@gillain.com) | [www.gillain.com](http://www.gillain.com)

### **APPLICATION:**

La soupape de sécurité BOT est un équipement de sécurité de cuve, conforme à la DESP 97/23/CE (pression de service > 0,5 bars)

La soupape de sécurité BOT est exclusivement conçue pour véhiculer des gaz; en cas de débordement, un démontage et un nettoyage manuel de la soupape sont requis

### **DONNEES TECHNIQUES:**

#### **Matériaux:**

Pièces en contact avec le produit: Acier inox 1,4404 (316L)

Joints: EPDM

Bille: Arnite

#### **Caractéristiques:**

Les soupapes de sécurité BOT sont proposées en DN 25 et 40, dans la plupart des normes de raccordement (DIN, SMS, OD, ISO; pour l'ISO, DN 20 et 32).

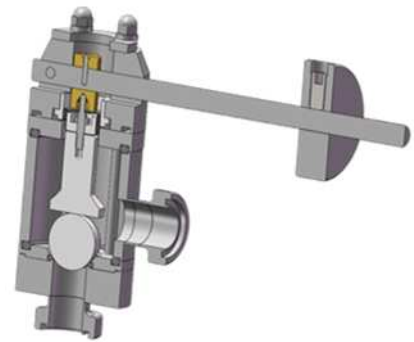
Ce sont des équipements entièrement autonomes, ne nécessitant aucun asservissement externe pour leur fonctionnement.

Le tarage pression est effectué par un contrepoids en acier inoxydable; l'échappement en pression est collecté.

Le tarage doit être compris entre +0,5 bars et +6 bars; les raccordements sont, en version standard, mâles.

Les soupapes sont conçues pour fonctionner, en version de base, à une pression maximale de 6 bars, et à une température maximale de 80°C

Les élastomères et plastomères utilisés sont conformes US FDA



### **OPTIONS:**

- Version ATEX 94/9/CE, zones 1 & 2, gaz et poussière
- Mise hors gel avec sonde de température, cordon chauffant et thermostat, afin s'assurer le fonctionnement de la soupape à des températures extérieures inférieures à 0°C
- Version "température", pouvant fonctionner jusqu'à 120°C (joints nitrile et EPDM) ou 165°C (autres joints), avec bille inox
- Raccordements femelle, clamp ou par bride
- Joints adaptés aux conditions de service (FKM, silicone, nitrile)
- Autres nuances de matériaux de construction sur demande

### **MISE EN SERVICE ET MAINTENANCE:**

Pour toutes informations relatives à l'installation, la mise en service, l'utilisation et la maintenance de cet équipement, merci de vous reporter à la notice technique XXX x F