

# EQUIPEMENTS DE CUVE

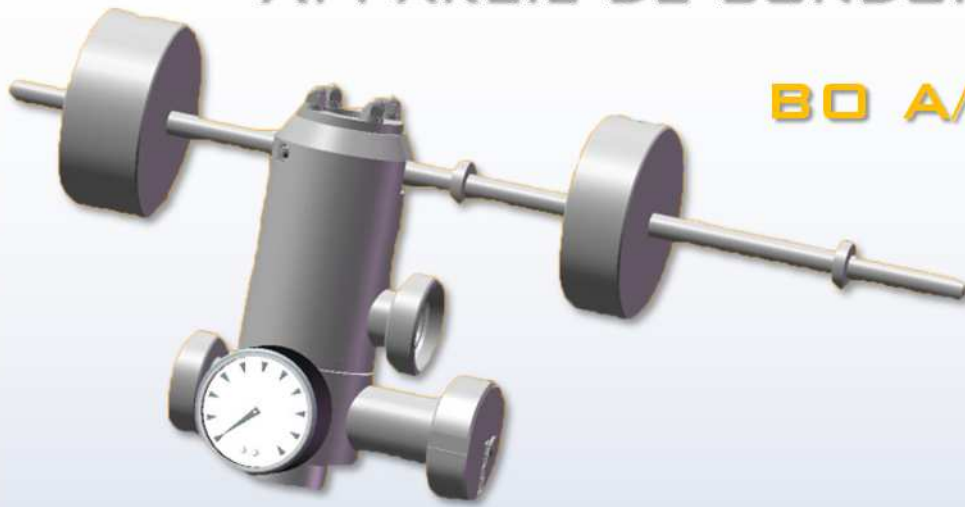


**Gillain & Co**


HYGIENIC EQUIPMENT FOR FOOD & LIFE SCIENCES

B  
R  
A  
S  
S  
I  
C  
O  
L  
E

## APPAREIL DE BONDONNAGE



**BO A/B/C/D**

-  **EQUIPEMENT DE MAINTIEN DE PRESSION RÉGLABLE PAR CONTREPOIDS**
-  **VERSIONS PRESSION / MISE EN PRESSION / DÉPRESSION**
-  **PLAGES DE RÉGLAGE POSSIBLE DE 0 À 6 BARS**
-  **CONTRÔLE DE FERMENTATION ET / OU GARDE DE BIÈRE**



**Gillain & Co**

HYGIENIC EQUIPMENT FOR FOOD & LIFE SCIENCES

### **APPLICATION:**

Les appareils de bondonnage BOA - BOB - BOC et BOD sont des équipements de process brassicole permettant d'ajuster la pression de travail dans une cuve de fermentation ou de garde de bière. La plage de réglage permet d'ajuster la pression de travail en fonction du type de bière produit. En fonction du modèle choisi, les appareils de bondonnage permettent la mise en pression (admission de CO<sub>2</sub>), la régulation de pression (échappement de la surpression de CO<sub>2</sub> et/ou la dépression (admission d'air en cas de dépression)  
Attention, les appareils de bondonnage sont des équipements de process et ne sont pas conçus pour faire office d'équipements de sécurité.

### **DONNEES TECHNIQUES:**

#### **Matériaux:**

Pièces en contact avec le produit: Acier inox 1,4404 (316L)

Joints: EPDM

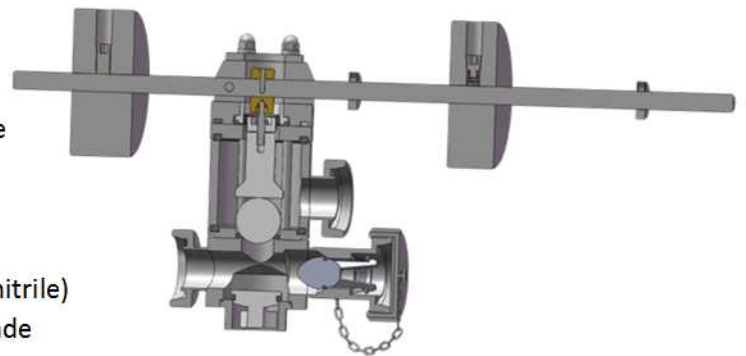
Bille: Arnite

#### **Caractéristiques:**

Les appareils de bondonnage BOA - BOB - BOC et BOD sont proposés en DIN DN 25, 32, 40 et 50. Le réglage est effectué par poids coulissant, et l'appareil est équipé d'un manomètre; le poids permet d'assurer une fiabilité de la pression de réglage dans le temps. Les appareils de bondonnage sont conçus, en version standard, pour fonctionner à une pression maximale de 6 bars et à une température maximale de 80°C  
En version standard, les appareils de bondonnage ont des raccords mâle  
Les élastomères utilisés sont conformes US FDA

### **OPTIONS:**

- Contrepoids d'équilibrage pour plage de réglage étendue
- Version "température", 120°C maximum, bille inox
- Version à ressort
- Raccords femelle, clamp ou par bride
- Joints adaptés aux conditions de service (FKM, silicone, nitrile)
- Autres nuances de matériaux de construction sur demande



### **MISE EN SERVICE ET MAINTENANCE:**

Pour toutes informations relatives à l'installation, la mise en service, l'utilisation et la maintenance de cet équipement, merci de vous reporter à la notice technique XXX x F