



Gillain & Co
HYGIENIC EQUIPMENT FOR FOOD & LIFE SCIENCES

part of
heleon
group



ASME BPE Buizen en fittings | Farmadichtingen

ASME BPE Tubes et raccords | Joints pharmaceutiques

ASME BPE Tubes and fittings | Pharma gaskets

ASME BPE Rohre und Formteile | Pharmaindustrie Dichtungen



inoxco PURE



inoxco PURE

- **INOXCO PURE** staat voor RVS-componenten van de hoogste kwaliteit voor het transport van vloeistoffen in farma, biotechnologie en cosmetica.

INOXCO PURE est synonyme de composants en acier inoxydable de la plus haute qualité pour le transport de liquides dans les secteurs pharmaceutique, biotechnologique et cosmétique.

INOXCO PURE stands for the highest quality stainless steel components for the transport of liquids in pharma, biotechnology and cosmetics.

INOXCO PURE steht für Edelstahlkomponenten höchster Qualität für den Transport von sensibler Medien in der Pharmazie, Biotechnologie und Kosmetik.

- INOXCO PURE is **direct leverbaar** uit voorraad.
INOXCO PURE est disponible **directement de stock**.
INOXCO PURE is **available from stock**.
INOXCO PURE ist **direkt ab Lager** lieferbar.

**ASME BPE
2019**



Een volledig gamma **gecertificeerde ASME BPE SF1 en SF4 buizen en fittingen** voor de Life Sciences industrie

Une gamme complète de **tubes et de raccords certifiés ASME BPE SF1 et SF4** pour l'industrie des sciences de la vie

A complete range of **certified ASME BPE SF1 and SF4 tubes and fittings** for the Life Sciences industry

Ein vollständiges Sortiment **zertifizierter ASME BPE SF1 und SF4 -Rohre und -Fittings** für die Life Sciences-Industrie

INOXCO ASME BPE buizen INOXCO ASME BPE tubes INOXCO ASME BPE tubes INOXCO ASME BPE Rohre	7
INOXCO ASME BPE fittingen INOXCO ASME BPE raccords INOXCO ASME BPE fittings INOXCO ASME BPE Formteile	8-26
INOXCO ASME BPE specificaties INOXCO ASME BPE spécificités INOXCO ASME BPE specifications INOXCO ASME BPE Spezifikation	27
Sanitaire klemmen en standaardklemmen Collier clamp sanitaire et colliers standards Aseptic clamps and standard clamps Sanitärklemmen und klemmen	28-29
Farmadichtingen Joints pharmaceutiques Pharma gaskets Pharmaindustrie Dichtungen	30-49
Farmadichtingen - Materiaalgids Joints pharmaceutiques - Guide de sélection de matériaux Pharma gaskets - Material selection guide Pharmaindustrie Dichtungen - Material Auswahlhilfe	50-55
Procesapparatuur voor de farma Equipement de processus pour le pharma Process equipment for the pharma industries Prozessausrüstung für Pharmazeutika	56-59

NIEUW NOUVEAU NEW NEU	OLD VIEUX OLD ALT (2009)
DT-4.1	DT-1
DT-4.1.1-1	DT-7
DT-4.1.1-4	DT-8
DT-4.1.2-1	DT-9
DT-4.1.2-6	DT-10
DT-4.1.3-1	DT-11
DT-4.1.1-2	DT-12
DT-4.1.1-5	DT-13
DT-4.1.2-7	DT-14
DT-4.1.2-2	DT-15
DT-4.1.1-3	DT-16
DT-4.1.1-6	DT-17
DT-4.1.2-4	DT-18
DT-4.1.2-8	DT-19
DT-4.1.2-9	DT-20
DT-4.1.3-3	DT-21
DT-4.1.4-1	DT-22
DT-4.1.1-7	DT-23
DT-4.1.1-8	DT-24
DT-4.1.2-3	DT-25
DT-4.1.3-2	DT-26
DT-4.1.2-5	DT-27
DT-4.1.2-10	DT-28
DT-4.1.2-11	DT-29
DT-4.1.5-1	DT-30
DT-4.1.5-2	DT-31

Meer info / offerte? | Plus d'info / devis ?
More info / price quotation? | Mehr info / Preisangebot?

T: + 32 (0)3 870 60 80 | E: advice@gillain.com



PAGINA PAGE SEITE			
7		DT-4.1. (DT-1)	BPE buis BPE tube BPE tube BPE Rohre
8		DT-4.1.1-1 (DT-7)	BPE lasbocht 90° W x W BPE coude à souder 90° W x W BPE welding bend 90° W x W BPE Schweissbogen 90° W x W
8		DT-4.1.1-2 (DT-12)	BPE bocht 90° C x W BPE coude 90° C x W BPE bend 90° C x W BPE Bogen 90° C x W
8		DT-4.1.1-3 (DT-16)	BPE bocht 90° C x C BPE coude 90° C x C BPE bend 90° C x C BPE Bogen 90° C x C
9		DT-4.1.1-4 (DT-8)	BPE bocht 45° W x W BPE coude 45° W x W BPE bend 45° W x W BPE Bogen 45° W x W
9		DT-4.1.1-5 (DT-13)	BPE bocht 45° C x W BPE coude 45° C x W BPE bend 45° C x W BPE Bogen 45° C x W
9		DT-4.1.1-6 (DT-17)	BPE bocht 45° C x C BPE coude 45° C x C BPE bend 45° C x C BPE Bogen 45° C x C
10		DT-4.1.2-1 (DT-9)	BPE gelijk las-kruisstuk W x W x W x W BPE croix égal à souder W x W x W x W BPE equal welding cross W x W x W x W BPE Schweiss-Kruezzstück W x W x W x W
11		DT-4.1.2-1 (DT-9)	BPE gelijkbenig las T-stuk W x W x W BPE té égal à souder W x W x W BPE equal tee W x W x W BPE T-stück W X W X W
11		DT-4.1.2-6 (DT-10)	BPE reduceer T-stuk W x W x W BPE té réduit W x W x W BPE reduction tee W x W x W BPE T-stück reduziert W x W x W
12		DT-4.1.2-2 (DT-15)	BPE kort outlet T-stuk W x C x W BPE té court embouts mixtes W x C x W BPE short clamp outlet tee W x C x W BPE T-stück, kurzer Abgang, W x C x W

PAGINA PAGE SEITE			
13		DT-4.1.2.7 (DT-14)	BPE kort outlet reduceer T-stuk W x C x W BPE té court réduit W x C x W BPE short clamp reducing outlet tee W x C x W BPE T-stück reduzier, kurzer Abgang, W x C x W
14		DT-4.1.2-3 (DT-25)	BPE short outlet run T-stuk C x W x C BPE té à sortie clamp C x W x C BPE run tee C x W x C BPE T-Stück, Kurzer Durchgang C x W x C
15		DT-4.1.2-5 (DT-27)	BPE kort outlet T-stuk C x C x C BPE té court clamp C x C x C BPE short outlet tee C x C x C BPE T-stück, kurzer Abgang, mit Klemmstutzen C x C x C
15		DT-4.1.2-9 (DT-20)	BPE kort outlet reduceer T-stuk C x C x C BPE té court réduit clamp C x C x C BPE short outlet reducing tee C x C x C BPE T-stück kurzer Abgang, reduziert mit Klemmstutzen C x C x C
16		DT-4.1.2-4 (DT-18)	BPE gelijkbenig T-stuk C x C x C BPE té égal C x C x C BPE equal tee C x C x C BPE T-stück C x C x C
16		DT-4.1.2-8 (DT-19)	BPE reduceer T-stuk C x C x C BPE té réduit clamp C x C x C BPE reducing tee C x C x C BPE T-stück, reduziert mit Klemmstutzen C x C x C
17		DT-4.1.2-10 (DT-28)	BPE instrument T-stuk W x C x W BPE té pour instrumentation W x C x W BPE instrument tee W x C x W BPE Instrumentierungs T-Stück W x C x W
17		DT-4.1.2-11 (DT-29)	BPE instrument T-stuk C x C x C BPE té pour instrumentation C x C x C BPE instrument tee C x C x C BPE Instrumentierungs T-Stück C x C x C
18		DT-4.1.3-1 (DT-11)	BPE concentrisch verloopstuk W x W BPE reduction concentrique W x W BPE concentric welding reducer W x W BPE Anschweiss-Reduzierstück W x W
19		DT-4.1.3-1 (DT-11)	BPE excentrisch verloopstuk W x W BPE reduction excentrique W x W BPE eccentric welding reducer W x W BPE Exzentrisch-Reduzierstück W x W
20		DT-4.1.3-2 (DT-26)	BPE concentrisch verloopstuk C x W BPE reduction concentrique C x W BPE concentric welding reducer C x W BPE Anschweiss-Reduzierstück C x W

PAGINA PAGE SEITE			
21		DT-4.1.3-2 (DT-26)	BPE excentric verloopstuk C x W BPE reduction excentrique C x W BPE eccentric welding reducer C x W BPE Exzentrisch-Reduzierstück C x W
22		DT-4.1.3-3 (DT-21)	BPE concentric verloopstuk C x C BPE reduction concentrique C x C BPE concentric welding reducer C x C BPE Anschweiss-Reduzierstück C x C
23		DT-4.1.3-3 (DT-21)	BPE excentric verloopstuk C x C BPE reduction excentrique C x C BPE eccentric welding reducer C x C BPE Exzentrisch-Reduzierstück C x C
24		DT-4.1.5-1 (DT-30)	BPE laskap BPE fond bombé BPE welding cap BPE Gewölbter Boden
25		DT-4.1.4-1 (DT-22)	BPE lasferrule BPE ferrule à souder BPE welding ferrule BPE Anschweiß-Klampstutzen
26		DT-4.1.5-2 (DT-31)	BPE blindferrule BPE bouchon ferrule BPE solid end cap BPE Klampstutzen blind

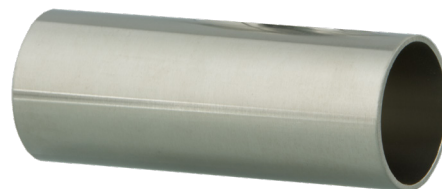


DT-4.1 (DT-1)

Las | Soudé | Weld | mit Anschweißenden

(* 1/2" en 3/4": naadloos | 1/2" et 3/4": sans soudure | 1/2" and 3/4": seamless | 1/2" und 3/4": Nathlos)

AFMETING DIMENSION	Tube O.D x Wall Thickness mm.	SF1	SF4
1/2" *	12.70 x 1.65	BR061004AEC-1	BR061004AEC-4
3/4" *	19.05 x 1.65	BR121004AEC-1	BR121004AEC-4
1"	25.40 x 1.65	BR185104AEC-1	BR185104AEC-4
1 1/2"	38.10 x 1.65	BR283104AEC-1	BR283104AEC-4
2"	50.80 x 1.65	BR353104AEC-1	BR353104AEC-4
2 1/2"	63.50 x 1.65	BR411104AEC-1	BR411104AEC-4
3"	76.20 x 1.65	BR467104AEC-1	BR467104AEC-4
4"	101.60 x 2.11	BR519004AEC-1	BR519004AEC-4
6"	152.40 x 2.77	BR617104AEC-1	BR617104AEC-4



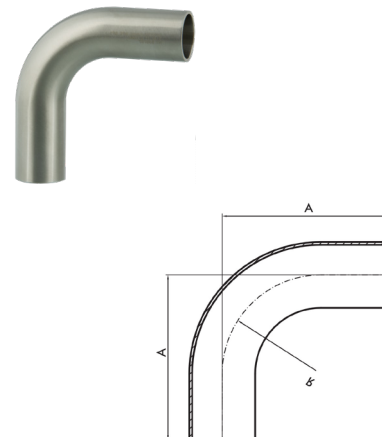
Toleranties volgens ASTM A 270 supplement 2
Tolérances selon ASTM A 270 Supplément 2
Tolerances according ASTM A 270 Supplement 2
Toleranzen nach ASTM A 270 Zusatz 2.



DT-4.1.1-1 (DT-7)

Lasbocht 90° W x W | Coude à souder 90° W x W | Welding bend 90° W x W | Schweissbogen 90° W x W

Afmetingen Dimensions Dimensions Abmessungen	A	R	SF1	SF4
¼"	66.68	14.30	5506102D1000254	Op aanvraag / Sur demande / On demand / Auf Anfrage
⅜"	66.68	14.30	5506102D1000374	Op aanvraag / Sur demande / On demand / Auf Anfrage
½"	76.20	28.60	5506102D1000504	5506102F0000504
¾"	76.20	28.60	5506102D1000754	5506102F0000754
1"	76.20	38.10	5506102D1001004	5506102F0001004
1½"	95.25	57.20	5506102D1001504	5506102F0001504
2"	120.65	76.20	5506102D1002004	5506102F0002004
2½"	139.70	95.30	5506102D1002504	5506102F0002504
3"	158.75	114.30	5506102D1003004	5506102F0003004
4"	203.20	152.40	5506102D1004004	5506102F0004004
6"	292.10	228.60	5506102D1006004	5506102F0006004



DT-4.1.1-2 (DT-12)

Bocht 90° C x W | Coude 90° C x W | Bend 90° C x W | Bogen 90° C x W

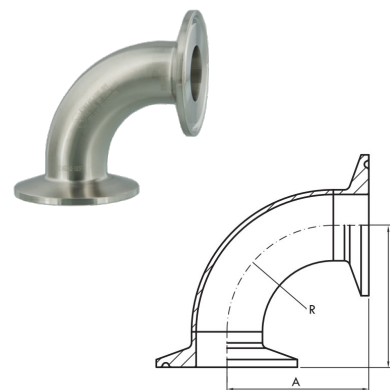
Afmetingen Dimensions Dimensions Abmessungen	A	B	R	SF1	SF4
½"	76.20	41.30	28.60	5506302D1000504	5506302F0000504
¾"	76.20	41.30	28.60	5506302D1000754	5506302F0000754
1"	76.20	50.80	38.10	5506302D1001004	5506302F0001004
1½"	95.25	69.90	57.20	5506302D1001504	5506302F0001504
2"	120.65	88.90	76.20	5506302D1002004	5506302F0002004
2½"	139.70	108.00	95.30	5506302D1002504	5506302F0002504
3"	158.75	127.00	114.30	5506302D1003004	5506302F0003004
4"	203.20	168.30	152.40	5506302D1004004	5506302F0004004
6"	292.10	266.70	228.60	Op aanvraag / Sur demande / On demand / Auf Anfrage	Op aanvraag / Sur demande / On demand / Auf Anfrage



DT-4.1.1-3 (DT-16)

Bocht 90° C x C | Coude 90° C x C | Bend 90° C x C | Bogen 90° C x C

Afmetingen Dimensions Dimensions Abmessungen	A	R	SF1	SF4
½"	41.30	28.6	5506200D1000504	5506200F0000504
¾"	41.30	28.6	5506200D1000754	5506200F0000754
1"	50.80	38.1	5506200D1001004	5506200F0001004
1½"	69.85	57.2	5506200D1001504	5506200F0001504
2"	88.90	76.1	5506200D1002004	5506200F0002004
2½"	108.00	95.3	5506200D1002504	5506200F0002504
3"	127.00	114.3	5506200D1003004	5506200F0003004
4"	168.30	152.4	5506200D1004004	5506200F0004004
6"	266.70	228.6	Op aanvraag / Sur demande / On demand / Auf Anfrage	Op aanvraag / Sur demande / On demand / Auf Anfrage

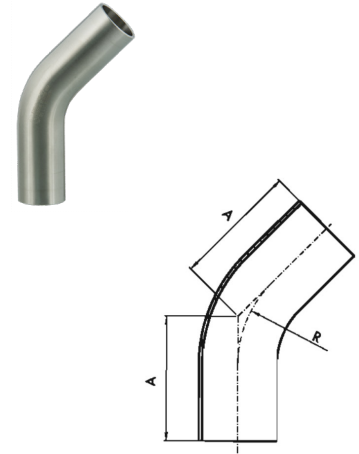


Dichtingen zie pagina's 30-49
 Joints voir pages 30-49
 Gaskets see pages 30-49
 Dichtungen siehe Seiten 30-49

DT-4.1.1-4 (DT-8)

Lasbocht 45° W x W | Coude à souder 45° W x W | Welding bend 45° W x W | Schweissbogen 45° W x W

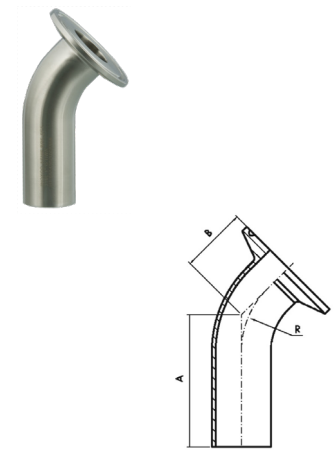
Afmetingen Dimensions Dimensions Abmessungen	A	R	SF1	SF4
½"	57.15	28.60	5506103D1000504	5506103F0000504
¾"	57.15	28.60	5506103D1000754	5506103F0000754
1"	57.15	38.10	5506103D1001004	5506103F0001004
1½"	63.50	57.20	5506103D1001504	5506103F0001504
2"	76.20	76.20	5506103D1002004	5506103F0002004
2½"	85.85	95.30	5506103D1002504	5506103F0002504
3"	91.95	114.30	5506103D1003004	5506103F0003004
4"	114.30	152.40	5506103D1004004	5506103F0004004
6"	158.88	228.60	5506103D1006004	5506103F0006004



DT-4.1.1-5 (DT-13)

Bocht 45° C x W | Coude 45° C x W | Bend 45° C x W | Bogen 45° C x W

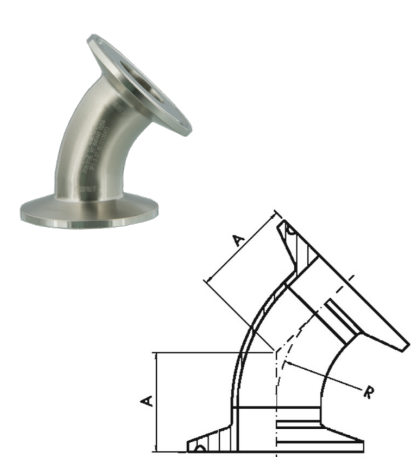
Afmetingen Dimensions Dimensions Abmessungen	A	B	R	SF1	SF4
½"	57.15	25.40	28.60	5506303D1000504	5506303F0000504
¾"	57.15	25.40	28.60	5506303D1000754	5506303F0000754
1"	57.15	28.58	38.10	5506303D1001004	5506303F0001004
1½"	63.50	36.58	57.20	5506303D1001504	5506303F0001504
2"	76.20	44.45	76.20	5506303D1002004	5506303F0002004
2½"	85.73	52.32	95.30	5506303D1002504	5506303F0002504
3"	92.08	60.30	114.30	5506303D1003004	5506303F0003004
4"	114.30	79.25	152.40	5506303D1004004	5506303F1004004
6"	158.75	133.35	228.60	Op aanvraag Sur demande On demand Auf Anfrage	Op aanvraag Sur demande On demand Auf Anfrage



DT-4.1.1-6 (DT-17)

Bocht 45° C x C | Coude 45° C x C | Bend 45° C x C | Bogen 45° C x C

Afmetingen Dimensions Dimensions Abmessungen	A	R	SF1	SF4
½"	25.40	28.60	5506201D1000504	5506201F0000504
¾"	25.40	28.60	5506201D1000754	5506201F0000754
1"	28.60	38.10	5506201D1001004	5506201F0001004
1½"	36.60	57.20	5506201D1001504	5506201F0001504
2"	44.50	76.20	5506201D1002004	5506201F0002004
2½"	52.30	95.30	5506201D1002504	5506201F0002504
3"	60.30	114.30	5506201D1003004	5506201F0003004
4"	79.40	152.40	5506201D1004004	5506201F0004004
6"	133.40	228.60	Op aanvraag Sur demande On demand Auf Anfrage	Op aanvraag Sur demande On demand Auf Anfrage

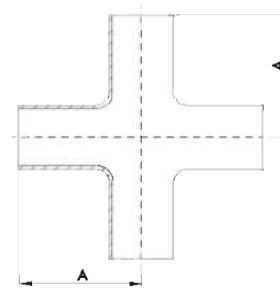


Dichtingen zie pagina's 30-49
 Joints voir pages 30-49
 Gaskets see pages 30-49
 Dichtungen siehe Seiten 30-49

DT-4.1.2-1 (DT-9)

Gelijk las-kruisstuk W x W x W x W | Croix égal à souder W x W x W x W | Equal welding cross W x W x W x W | Schweiss-Kreuzstück W x W x W x W

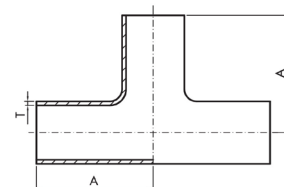
Afmetingen Dimensions Dimensions Abmessungen	A	SF1	SF4
1/2"	47.60	Op aanvraag Sur demande On demand Auf Anfrage	
3/4"	50.80		
1"	54.00		
1 1/2"	60.30		
2"	73.00		
2 1/2"	79.40		
3"	85.70		
4"	104.80		
6"	142.90		



DT-4.1.2-1 (DT-9)

Gelijkbenig T-stuk W x W X W | Té égal W x W x W | Equal Tee W x W x W | T-stück W X W X W

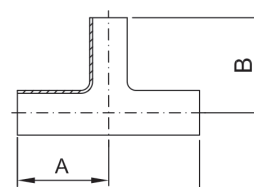
Afmetingen Dimensions Dimensions Abmessungen	A	SF1	SF4
¼"	44.45	5503102D1000254	Op aanvraag Sur demande On demand Auf Anfrage
⅜"	44.45	5503102D1000374	Op aanvraag Sur demande On demand Auf Anfrage
½"	47.63	5503102D1000504	5503102F0000504
¾"	50.80	5503102D1000754	5503102F0000754
1"	53.98	5503102D1001004	5503102F0001004
1½"	60.33	5503102D1001504	5503102F0001504
2"	73.03	5503102D1002004	5503102F0002004
2½"	79.38	5503102D1002504	5503102F0002504
3"	85.73	5503102D1003004	5503102F0003004
4"	104.78	5503102D1004004	5503102F0004004
6"	142.88	5503102D1006004	5503102F0006004



DT-4.1.2-6 (DT-10)

Reduceer T-stuk W x W X W | Té réduit W x W x W | Reduction tee W x W x W | T-stück reduziert W x W x W

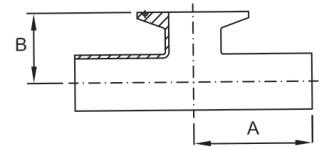
Afmetingen Dimensions Dimensions Abmessungen	A	B	SF1	SF4
¾" x ½"	50.80	50.80	5503102D1075504	5503102F1075504
1" x ½"	53.98	53.98	5503102D1010504	5503102F0010504
1" x ¾"	53.98	53.98	5503102D1010754	5503102F0010754
1½" x ½"	60.33	60.33	5503102D1015504	5503102F0015504
1½" x ¾"	60.33	60.33	5503102D1015754	5503102F0015754
1½" x 1"	60.33	60.33	5503102D1015104	5503102F0015104
2" x ½"	73.03	66.68	5503102D1020504	5503102F0020504
2" x ¾"	73.03	66.68	5503102D1020754	5503102F0020754
2" x 1"	73.03	66.68	5503102D1020104	5503102F0020104
2" x 1½"	73.03	66.68	5503102D1020504	5503102F0020154
2½" x ½"	79.38	73.03	5503102D1025504	5503102F0025504
2½" x ¾"	79.38	73.03	5503102D1025754	5503102F0025754
2½" x 1"	79.38	73.03	5503102D1025104	5503102F0025104
2½" x 1½"	79.38	73.03	5503102D1025154	5503102F0025154
2½" x 2"	79.38	73.03	5503102D1025204	5503102F0025204
3" x ½"	85.73	79.38	5503102D1030504	5503102F0030154
3" x ¾"	85.73	79.38	5503102D1030754	5503102F0030754
3" x 1"	85.73	79.38	5503102D1030104	5503102F0030104
3" x 1½"	85.73	79.38	5503102D1030154	5503102F0030154
3" x 2"	85.73	79.38	5503102D1030204	5503102F0030204
3" x 2½"	85.73	79.38	5503102D1030254	5503102F0030254
4" x ½"	104.78	92.08	5503102D1040504	5503102F1040504
4" x ¾"	104.78	92.08	5503102D1040754	5503102F0040754
4" x 1"	104.78	92.08	5503102D1040104	5503102F0040104
4" x 1½"	104.78	92.08	5503102D1040154	5503102F1040154
4" x 2"	104.78	98.43	5503102D1040204	5503102F0040204
4" x 2½"	104.78	98.43	5503102D1040254	5503102F0040254
4" x 3"	104.78	98.43	5503102D1040304	5503102F0040304
6" x 3"	142.88	123.80	5503102D1060304	5503102F1060304
6" x 4"	142.88	130.18	5503102D1060404	5503102F0060404



DT-4.1.2-2 (DT-15)

Kort outlet T-stuk W x C x W | Té court W x C x W | Embouts mixtes | Short clamp outlet tee W x C x W | T-stück, kurzer Abgang, mit Klemmstutz und Anschweißenden W x C x W

Afmetingen Dimensions Dimensions Abmessungen	A	B	SF1	SF4
1/2"	47.63	25.40	5503201D1000504	5503201F0000504
3/4"	50.80	28.58	5503201D1000754	5503201F0000754
1"	53.98	28.58	5503201D1001004	5503201F0001004
1 1/2"	60.33	34.93	5503201D1001504	5503201F0001504
2"	73.03	41.28	5503201D1002004	5503201F0002004
2 1/2"	79.38	47.63	5503201D1002504	5503201F0002504
3"	85.73	53.98	5503201D1003004	5503201F0003004
4"	104.78	69.85	5503201D1004004	5503201F0004004
6"	142.88	117.48	Op aanvraag Sur demande On demand Auf Anfrage	Op aanvraag Sur demande On demand Auf Anfrage

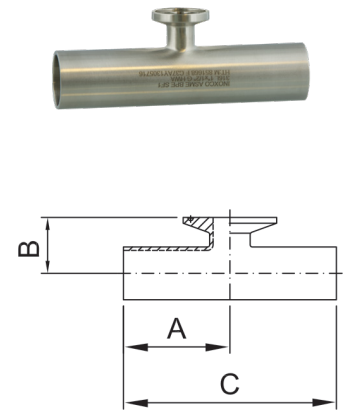


Dichtingen zie pagina's 30-49
Joints voir pages 30-49
Gaskets see pages 30-49
Dichtungen siehe Seiten 30-49

DT-4.1.2-7 (DT-14)

Kort outlet reduceer-T-stuk W x C x W | Té court réduit embouts mixtes W x C x W | Short outlet reducing tee W x C x W | T-stück, kurzer Abgang, reduziert mit Klemmstutz und Anschweißenden W x C x W

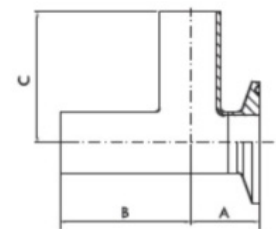
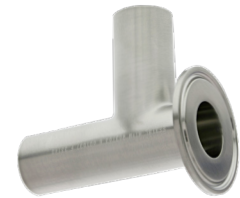
Afmetingen Dimensions Dimensions Abmessungen	A	B	C	SF1	SF4
¾" x ½"	50.80	25.40	101.60	5503201D1075504	5503201F0075504
1" x ½"	53.98	28.58	107.95	5503201D1010504	5503201F0010504
1" x ¾"	53.98	28.58	107.95	5503201D1010754	5503201F0010754
1½" x ½"	60.33	34.93	120.65	5503201D1015504	5503201F0015504
1½" x ¾"	60.33	34.93	120.65	5503201D1015754	5503201F0015754
1½" x 1"	60.33	34.93	120.65	5503201D1020104	5503201F0020104
2" x ½"	73.03	41.28	146.05	5503201D1020504	5503201F0020504
2" x ¾"	73.03	41.28	146.05	5503201D1020754	5503201F0020754
2" x 1"	73.03	41.28	146.05	5503201D1020104	5503201F0020104
2" x 1½"	73.03	41.28	146.05	5503201D1020154	5503201F0020154
2½" x ½"	79.38	47.63	158.75	Op aanvraag Sur demande On demand Auf Anfrage	Op aanvraag Sur demande On demand Auf Anfrage
2½" x ¾"	79.38	47.63	158.75	Op aanvraag Sur demande On demand Auf Anfrage	Op aanvraag Sur demande On demand Auf Anfrage
2½" x 1"	79.38	47.63	158.75	5503201D1025104	5503201F0025104
2½" x 1½"	79.38	47.63	158.75	5503201D1025154	5503201F0025154
2½" x 2"	79.38	47.63	158.75	5503201D1025204	5503201F0025204
3" x ½"	85.73	53.98	171.45	Op aanvraag Sur demande On demand Auf Anfrage	Op aanvraag Sur demande On demand Auf Anfrage
3" x ¾"	85.73	53.98	171.45	Op aanvraag Sur demande On demand Auf Anfrage	Op aanvraag Sur demande On demand Auf Anfrage
3" x 1"	85.73	53.98	171.45	Op aanvraag Sur demande On demand Auf Anfrage	Op aanvraag Sur demande On demand Auf Anfrage
3" x 1½"	85.73	53.98	171.45	5503201D1030154	5503201F0030154
3" x 2"	85.73	53.98	171.45	5503201D1030204	5503201F0030204
3" x 2½"	85.73	53.98	171.45	5503201D1030254	5503201F0030254
4" x ½"	104.78	66.68	209.55	Op aanvraag Sur demande On demand Auf Anfrage	Op aanvraag Sur demande On demand Auf Anfrage
4" x ¾"	104.78	66.68	209.55	Op aanvraag Sur demande On demand Auf Anfrage	Op aanvraag Sur demande On demand Auf Anfrage
4" x 1"	104.78	66.68	209.55	Op aanvraag Sur demande On demand Auf Anfrage	Op aanvraag Sur demande On demand Auf Anfrage
4" x 1½"	104.78	66.68	209.55	5503201D1040154	5503201F0040154
4" x 2"	104.78	66.68	209.55	5503201D1040204	5503201F0040204
4" x 2½"	104.78	66.68	209.55	5503201D1040254	5503201F0040254
4" x 3"	104.78	66.68	209.55	5503201D1040304	5503201F0040304
6" x 3"	142.88	92.08	285.75	Op aanvraag Sur demande On demand Auf Anfrage	Op aanvraag Sur demande On demand Auf Anfrage
6" x 4"	142.88	92.08	285.75	Op aanvraag Sur demande On demand Auf Anfrage	Op aanvraag Sur demande On demand Auf Anfrage



DT-4.1.2-3 (DT-25)

BPE run tee C x W x W | BPE té à sortie clamp C x W x W | BPE run tee C x W x W | BPE-T-Stück, Kurzer Druchgang C x W x W

Afmetingen Dimensions Dimensions Abmessungen	A	B	C	SF1	SF4
1/2"	22.20	47.60	47.60	5503202D1000504	5503202F0000504
3/4"	25.40	50.80	50.80	5503202D1000754	5503202F1000754
1"	28.60	54.00	54.00	5503202D1001004	5503202F0001004
1 1/2"	34.90	60.30	60.30	5503202D1001504	5503202F0001504
2"	41.30	73.00	73.00	5503202D1002004	5503202F1002004
2 1/2"	47.60	79.40	79.40	5503202D1002154	5503202F0002154
3"	54.00	85.70	85.70	5503202D1003004	5503202F0003004
4"	69.90	104.80	104.80	5503202D1004004	5503202F1004004
6"	117.50	143.90	143.90	5503202D1006004	Op aanvraag Sur demande On demand Auf Anfrage

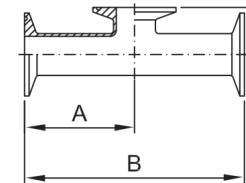


Dichtingen zie pagina's 30-49
Joints voir pages 30-49
Gaskets see pages 30-49
Dichtungen siehe Seiten 30-49

DT-4.1.2-5 (DT-27)

Kort outlet T-stuk C x C x C | Té court clamp C x C x C | Short outlet tee C x C x C | T-stück, kurzer Abgang mit Klemmstutzen C x C x C

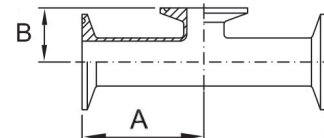
Afmetingen Dimensions Dimensions Abmessungen	A	B	SF1	SF4
1/2"	60.33	25.40	5503200D1000504	5503200F0000504
3/4"	63.50	28.60	5503200D1000754	
1"	66.70	28.60	5503200D1001004	5503200F0001004
1 1/2"	73.00	34.90	5503200D1001504	5503200F0001504
2"	85.70	41.30	5503200D1002004	5503200F0002004
2 1/2"	92.10	47.60		
3"	98.40	54.00	5503200D1003004	
4"	120.70	69.90		
6"	181.00	117.50		



DT-4.1.2-9 (DT-20)

Kort outlet reduceer-T-stuk C x C x C | Té court réduit clamp C x C x C | Short outlet reducing tee C x C x C | T-stück, kurzer Abgang, reduziert mit Klemmstutzen C x C x C

Afmetingen Dimensions Dimensions Abmessungen	A	B	SF1	SF4
3/4" x 1/2"	63.50	25.40		
1" x 1/2"	66.68	28.58	5503305D1010504	
1" x 3/4"	66.68	28.58		
1 1/2" x 1/2"	73.03	34.93		
1 1/2" x 3/4"	73.03	34.93	5503305D1015754	
1 1/2" x 1"	73.03	34.93	5503305D1015104	
2" x 1/2"	85.73	41.28		
2" x 3/4"	85.73	41.28		
2" x 1"	85.73	41.28		
2" x 1 1/2"	85.73	41.28	5503305D1025154	
2 1/2" x 1"	92.08	47.63		
2 1/2" x 1 1/2"	92.08	47.63		
2 1/2" x 2"	92.08	47.63	5503305D1025204	
3" x 1"	98.43	54.00		
3" x 1 1/2"	98.43	54.00	5503305D1030154	
3" x 2"	98.43	54.00	5503305D1030204	5503305F0030204
3" x 2 1/2"	98.43	54.00		
4" x 1"	120.65	66.68		
4" x 1 1/2"	120.65	66.68		
4" x 2"	120.65	66.68		
4" x 2 1/2"	120.65	66.68		
4" x 3"	120.65	66.68		
6" x 3"	181.00	92.08		
6" x 4"	181.00	95.25		

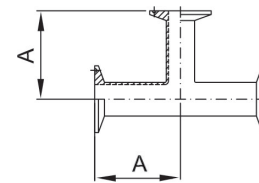


Dichtingen zie pagina's 30-49
Joints voir pages 30-49
Gaskets see pages 30-49
Dichtungen siehe Seiten 30-49

DT-4.1.2-4 (DT-18)

Gelijk-T-stuk C x C x C | Té égal clamp C x C x C | Straight tee C x C x C | Gleiches T-stück, mit Klemmstutzen C x C x C

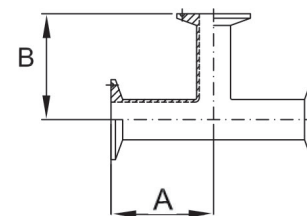
Afmetingen Dimensions Dimensions Abmessungen	A	SF1	SF4
½"	60.33	5503302D1000504	5503302F0000504
¾"	63.50	5503302D1000754	5503302F0000754
1"	66.70	5503302D1001004	5503302F0001004
1 ½"	73.00	5503302D1001504	5503302F0001504
2"	85.70	5503302D1002004	5503302F0002004
2 ½"	92.10	5503302D1002504	5503302F0002504
3"	98.40	5503302D1003004	5503302F0003004
4"	120.70	5503302D1004004	5503302F0004004
6"	181.00	5503302D1006004	Op aanvraag Sur demande On demand Auf Anfrage



DT-4.1.2-8 (DT-19)

Reduceer-T-stuk C x C x C | Té réduit clamp C x C x C | Reducing tee C x C x C | T-stück, reduziert mit Klemmstutzen C x C x C

Afmetingen Dimensions Dimensions Abmessungen	A	B	SF1	SF4
¾" x ½"	63.50	63.50	5503303D1075504	5503303F1075504
1" x ½"	66.68	66.68	5503303D1010504	5503303F1010504
1" x ¾"	66.68	66.68	5503303D1010754	5503303F1010754
1½" x ½"	73.03	73.03	5503303D1015504	5503303F0015504
1½" x ¾"	73.03	73.03	5503303D1015754	5503303F1015754
1½" x 1"	73.03	73.03	5503303D1015104	5503303F1015104
2" x ½"	85.73	79.38	5503303D1020504	5503303F1020504
2" x ¾"	85.73	79.38	5503303D1025754	5503303F1025754
2" x 1"	85.73	79.38	5503303D1020104	5503303F1020104
2" x 1½"	85.73	79.38	5503303D1020154	5503303F1020154
2½" x ½"	92.08	85.73	5503303D1025504	5503303F1025504
2½" x ¾"	92.08	85.73	5503303D1025754	5503303F1025754
2½" x 1"	92.08	85.73	5503303D1025104	5503303F1025104
2½" x 1½"	92.08	85.73	5503303D1025154	5503303F1025154
2½" x 2"	92.08	85.73	5503303D1025204	5503303F1025204
3" x ½"	98.43	92.08	5503303D1030504	5503303F1030504
3" x ¾"	98.43	92.08	5503303D1030754	5503303F1030754
3" x 1"	98.43	92.08	5503303D1030104	5503303F1030104
3" x 1½"	98.43	92.08	5503303D1030154	5503303F1030154
3" x 2"	98.43	92.08	5503303D1030204	5503303F1030204
3" x 2½"	98.43	92.08	5503303D1030254	5503303F1030254
4" x 1"	120.65	104.78	5503303D1040104	5503303F1040104
4" x 1½"	120.65	104.78	5503303D1040154	5503303F1040154
4" x 2"	120.65	111.13	5503303D1040204	5503303F1040204
4" x 2½"	120.65	111.13	5503303D1040254	5503303F1040254
4" x 3"	120.65	111.13	5503303D1040304	5503303F1040304
6" x 3"	180.98	136.53	Op aanvraag Sur demande On demand Auf Anfrage	Op aanvraag Sur demande On demand Auf Anfrage
6" x 4"	180.98	146.05	Op aanvraag Sur demande On demand Auf Anfrage	Op aanvraag Sur demande On demand Auf Anfrage

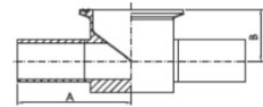


Dichtingen zie pagina's 30-49
Joints voir pages 30-49
Gaskets see pages 30-49
Dichtungen siehe Seiten 30-49

DT-4.1.2-10 (DT-28)

BPE instrument T-stuk W x C x W | BPE té pour instrumentation W x C x W | BPE instrument tee W x C x W | BPE Instrumentierungs T-Stück W x C x W

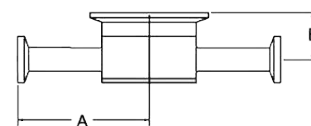
AFMETING DIMENSION	A	B	SF1	SF4
1/2" x 1 1/2"	63.50	22.23	5503203D1050154	5503203F0050154
3/4" x 1 1/2"	63.50	25.40	5503203D1075154	5503203F0075154
1" x 1 1/2"	69.85	28.58	5503203D1010154	5503203F0010154
1/2" x 2"	69.85	25.40	5503203D1050204	5503203F0010204
3/4" x 2"	69.85	28.58	5503203D1075204	5503203F0075204
1" x 2"	69.85	31.75	5503203D1010204	5503203F1010204
1 1/2" x 2"	69.85	38.10	5503203D1015204	5503203F0015204



DT-4.1.2-11 (DT-29)

BPE instrument T-stuk C x C x C | BPE té pour instrumentation C x C x C | BPE instrument tee C x C x C | BPE Instrumentierungs T-Stück C x C x C

AFMETING DIMENSION	A	B	SF1	SF4
1/2" x 1 1/2"	76.20	22.23	5503204D1050154	5503204F0050154
3/4" x 1 1/2"	76.20	25.40	5503204D1075154	5503204F0075154
1" x 1 1/2"	76.20	28.58	5503204D1010154	5503204F0010154
1/2" x 2"	82.55	25.40	Op aanvraag Sur demande On demand Auf Anfrage	Op aanvraag Sur demande On demand Auf Anfrage
3/4" x 2"	82.55	28.58	Op aanvraag Sur demande On demand Auf Anfrage	Op aanvraag Sur demande On demand Auf Anfrage
1" x 2"	82.55	31.75	Op aanvraag Sur demande On demand Auf Anfrage	Op aanvraag Sur demande On demand Auf Anfrage
1 1/2" x 2"	82.55	38.10	Op aanvraag Sur demande On demand Auf Anfrage	Op aanvraag Sur demande On demand Auf Anfrage



Dichtingen zie pagina's 30-49
Joints voir pages 30-49
Gaskets see pages 30-49
Dichtungen siehe Seiten 30-49

DT-4.1.3-1 (DT-11)

Concentrisch verloopstuk W x W | Reduction concentrique W x W | Concentric welding reducer W x W | Anschweiss-Reduzierstück Wx W

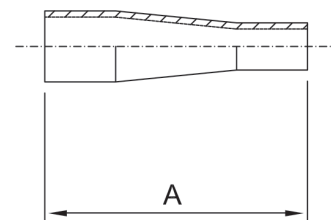
! Er is een verschil in de lengte en de vorm tussen de oude en nieuwe norm

! Il y a une différence de longueur et de la forme entre l'ancienne et la nouvelle norme

! There is a difference in the length and form between the old and new standard

! Es gibt einen Längenunterschied und Formunterschied zwischen dem alten und dem neuen Standard

Afmetingen Dimensions Dimensions Abmessungen	A > DT-4.1.3-1	SF1	SF4
¾" x ½"	53.98	5505005D1075504	5505005F0075504
1" x ½"	63.50	5505005D1010504	5505005F0010504
1" x ¾"	53.98	5505005D1010754	5505005F0010754
1½" x ½"	76.20	5505005D1015754	5505005F0015754
1½" x ¾"	76.20	5505005D1015504	5505005F0015504
1½" x 1"	63.50	5505005D1015104	5505005F0015104
2" x ½"	91.60	5505005D1020504	5505005F0020504
2" x ¾"	85.70	5505005D1025754	5505005F0025754
2" x 1"	85.73	5505005D1020104	5505005F0020104
2" x 1½"	63.50	5505005D1020154	5505005F0020154
2½" x 1½"	85.73	5505005D1025754	5505005F1025754
2½" x 2"	63.50	5505005D1025204	5505005F0025204
3" x 1½"	107.95	5505005D1030154	5505005F1030154
3" x 2"	85.73	5505005D1030204	5505005F0030204
3" x 2½"	66.68	5505005D1030254	5505005F0030254
4" x 1½"	161.90	5505105D1040154	5505105F0040154
4" x 2"	130.18	5505005D1040204	5505005F0040204
4" x 2½"	107.95	5505005D1040254	5505005F0040254
4" x 3"	98.43	5505005D1040304	5505005F0040304
6" x 3"	184.15	Op aanvraag Sur demande On demand Auf Anfrage	Op aanvraag Sur demande On demand Auf Anfrage
6" x 4"	142.88	Op aanvraag Sur demande On demand Auf Anfrage	Op aanvraag Sur demande On demand Auf Anfrage



DT-4.1.3-1 (DT-11)

Excentrisch verloopstuk W x W | Reduction excentrique W x W | Eccentric welding reducer W x W | Exzentrisch-Reduzierstück WxW

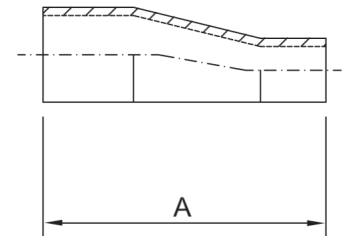
! Er is een verschil in de lengte en de vorm tussen de oude en nieuwe norm

! Il y a une différence de longueur et de la forme entre l'ancienne et la nouvelle norme

! There is a difference in the length and form between the old and new standard

! Es gibt einen Längenunterschied und Formunterschied zwischen dem alten und dem neuen Standard

Afmetingen Dimensions Dimensions Abmessungen	A > DT-4.1.3-1	SF1	SF4
¾" x ½"	53.98	5505105D1075504	5505105F0075504
1" x ½"	63.50	5505105D1010504	5505105F0010504
1 x ¾"	53.98	5505105D1010754	5505105F0010754
1½" x ¾"	76.20	5505105D1015754	5505105F0015754
1½" x ½"	76.20	5505105D1015504	5505105F0015504
1½" x 1"	63.50	5505105D1015104	5505105F0015104
2" x ½"	63.50	5505105D1020504	5505105F0020504
2" x ¾"	85.70	5505105D1020754	5505105F0020754
2" x 1"	85.73	5505105D1020104	5505105F0020104
2" x 1½"	63.50	5505105D1020154	5505105F0020154
2½ x 1"	85.70	5505105D1025104	5505105F1025104
2½ x 1½"	85.73	5505105D1025154	5505105F0025154
2½" x 2"	63.50	5505105D1025204	5505105F0025204
3" x 1"	108.00	5505105D1030104	5505105F1030104
3" x 1½"	107.95	5505105D1030154	5505105F1030154
3" x 2"	85.73	5505105D1030204	5505105F0030204
3" x 2½"	66.68	5505105D1030254	5505105F0030254
4" x 2"	130.18	5505105D1040204	5505105F0040204
4" x 2½"	107.95	5505105D1040254	5505105F0040254
4" x 3"	98.43	5505105D1040304	5505105F0040304
6" x 3"	184.20	Op aanvraag Sur demande On demand Auf Anfrage	Op aanvraag Sur demande On demand Auf Anfrage
6" x 4"	142.90	Op aanvraag Sur demande On demand Auf Anfrage	Op aanvraag Sur demande On demand Auf Anfrage



DT-4.1.3-2 (DT-26)

Concentrisch verloopstuk C x W | Reduction concentrique C x W | Concentric welding reducer C x W | Anschweiss-Reduzierstück C x W

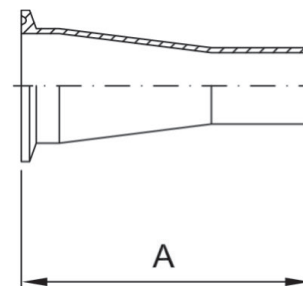
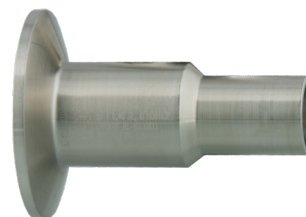
! Er is een verschil in de lengte en de vorm tussen de oude en nieuwe norm

! Il y a une différence de longueur et de la forme entre l'ancienne et la nouvelle norme

! There is a difference in the length and form between the old and new standard

! Es gibt einen Längenunterschied und Formunterschied zwischen dem alten und dem neuen Standard

Afmetingen Dimensions Dimensions Abmessungen	A	SF1	SF4
¾" x ½"	66.68	5505202D1075504	5505202F0075504
1" x ½"	76.20	5505202D1010504	5505202F0010504
1" x ¾"	66.68	5505202D1010754	5505202F0010754
1½" x ¾"	88.90	5505202D1015754	5505202F0015754
1½" x 1"	76.20	5505202D1015104	5505202F0015104
2" x 1"	98.43	5505202D1020104	5505202F0020104
2" x 1½"	76.20	5505202D1020154	5505202F0020154
2½" x 1½"	98.43	5505202D1025154	5505202F0025154
2½" x 2"	76.20	5505202D1025204	5505202F0025204
3" x 1½"	120.65	5505202D1030154	5505202F0030154
3" x 2"	98.43	5505202D1030204	5505202F0030204
3" x 2½"	79.38	5505202D1030254	5505202F0030254
4" x 2"	146.05	5505202D1040204	5505202F0040204
4" x 2½"	123.83	5505202D1040254	5505202F0040254
4" x 3"	114.30	5505202D1040304	5505202F0040304



Dichtingen zie pagina's 30-49
 Joints voir pages 30-49
 Gaskets see pages 30-49
 Dichtungen siehe Seiten 30-49

DT-4.1.3-2 (DT-26)

Excentrisch verloopstuk C x W | Reduction excentrique C x W | Eccentric welding reducer C x W | Exzentrisch-Reduzierstück C x W

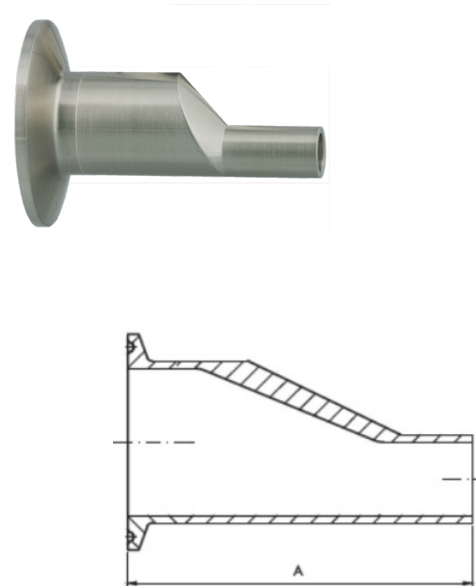
! Er is een verschil in de lengte en de vorm tussen de oude en nieuwe norm

! Il y a une différence de longueur et de la forme entre l'ancienne et la nouvelle norme

! There is a difference in the length and form between the old and new standard

! Es gibt einen Längenunterschied und Formunterschied zwischen dem alten und dem neuen Standard

Afmetingen Dimensions Dimensions Abmessungen	A	SF1	SF4
3/4" x 1/2"	76.2	Op aanvraag Sur demande On demand Auf Anfrage	
1" x 1/2"	88.9		
1" x 3/4"	76.2		
1 1/2" x 1/2"	114.3		
1 1/2" x 3/4"	101.6		
1 1/2" x 1"	101.6		
2" x 1/2"	165.1		
2" x 3/4"	152.4		
2" x 1"	152.4		
2" x 1 1/2"	101.6		
2 1/2" x 1/2"	215.9		
2 1/2" x 3/4"	203.2		
2 1/2" x 1"	152.4		
2 1/2" x 1 1/2"	152.4		
2 1/2" x 2"	108.0		
3" x 1/2"	266.7		
3" x 3/4"	254.0		
3" x 1"	254.0		
3" x 1 1/2"	203.2		
3" x 2"	158.8		
3" x 2 1/2"	108.0		
4" x 1/2"	371.5		
4" x 3/4"	358.8		
4" x 1"	358.8		
4" x 1 1/2"	308.0		
4" x 2"	263.5		
4" x 2 1/2"	212.7		
4" x 3"	161.9		
6" x 3"	222.3		
6" x 4"	228.6		

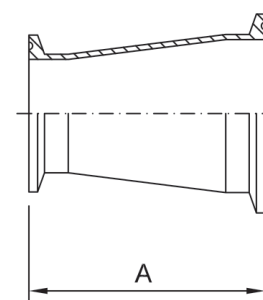


Dichtingen zie pagina's 30-49
 Joints voir pages 30-49
 Gaskets see pages 30-49
 Dichtungen siehe Seiten 30-49

DT-4.1.3-3 (DT-21)

Concentrisch verloopstuk C x C | Reduction concentrique C x C | Concentric welding reducer C x C | Anschweiss-Reduzierstück C x C

Afmetingen Dimensions Dimensions Abmessungen	A	SF1	SF4
¾" x ½"	79.38	5505203D1075504	5505203F1075504
1" x ½"	88.90	5505203D1010504	5505203F1010504
1" x ¾"	79.38	5505203D1010754	5505203F1010754
1½" x ½"	95.30	5505203D1015504	5505203F1015504
1½" x ¾"	101.60	5505203D1015754	5505203F1015754
1½" x 1"	88.90	5505203D1020504	5505203F1015104
2" x ½"	117.00	5505203D1020504	5505203F1015504
2" x ¼"	111.90	Op aanvraag Sur demande On demand Auf Anfrage	Op aanvraag Sur demande On demand Auf Anfrage
2" x 1"	111.13	5505203D1020104	5505203F1020104
2" x 1½"	88.90	5505203D1020154	5505203F1020154
2½" x 1½"	111.13	5505203D1025154	5505203F1025154
2½" x 2"	88.90	5505203D1025204	5505203F1025204
3" x 1"	228.60	5505203D1030104	5505203F1030104
3" x 1½"	133.35	5505203D1030154	5505203F1030154
3" x 2"	111.13	5505203D1030204	5505203F3030204
3" x 2½"	92.08	5505203D1030254	5505203F1030254
4" x 2"	158.75	5505203D1040204	5505203F1040204
4" x 2½"	136.53	5505203D1040254	5505203F1040254
4" x 3"	127.00	5505203D1040304	5505203F1040304
6" x 3"	215.90	Op aanvraag Sur demande On demand Auf Anfrage	Op aanvraag Sur demande On demand Auf Anfrage
6" x 4"	177.80	Op aanvraag / Sur demande / On demand / Auf Anfrage	Op aanvraag / Sur demande / On demand / Auf Anfrage

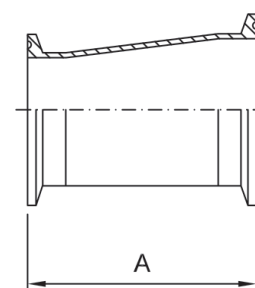


Dichtingen zie pagina's 30-49
 Joints voir pages 30-49
 Gaskets see pages 30-49
 Dichtungen siehe Seiten 30-49

DT-4.1.3-3 (DT-21)

Excentrisch verloopstuk C x C | Reduction excentrique C x C | Eccentric welding reducer C x C | Exzentrisch-Reduzierstück C x C

Afmetingen Dimensions Dimensions Abmessungen	A	SF1	SF4
¾" x ½"	50.80	5505303D1075504	5505303F0075504
1" x ½"	63.50	5505303D1010504	5505303F0010504
1" x ¾"	50.80	5505303D1010754	5505303F0010754
1½" x ½"	88.90	5505303D1015504	5505303F0015504
1½" x ¾"	76.20	5505303D1015754	5505303F0015754
1½" x 1"	76.20	5505303D1015104	5505303F0015104
2" x ½"	139.70	5505303D1020504	5505303F1020504
2" x ¾"	127.00	5505303D1020754	5505303F1020754
2" x 1"	127.00	5505303D1020104	5505303F1020104
2" x 1½"	76.20	5505303D1020154	5505303F1020154
2½" x 1"	177.80	5505303D1025104	5505303F1025104
2½" x 1½"	127.00	5505303D1025154	5505303F1025154
2½" x 2"	76.20	5505303D1025204	5505303F1025204
3" x 1"	228.60	5505303D1030104	5505303F1030104
3" x 1½"	177.80	5505303D1030154	5505303F1030154
3" x 2"	127.00	5505303D1030204	5505303F1030204
3" x 2½"	76.20	5505303D1030254	5505303F1030254
4" x 1"	333.38	5505303D1040104	5505303F1040104
4" x 1½"	282.58	5505303D1040154	5505303F1040154
4" x 2"	231.78	5505303D1040204	5505303F1040204
4" x 2½"	180.98	5505303D1040254	5505303F1040254
4" x 3"	130.18	5505303D1040304	5505303F1040304
6" x 3"	190.50	5505303D1060304	5505303F1060304
6" x 4"	193.68	5505303D1060404	5505303F0060404

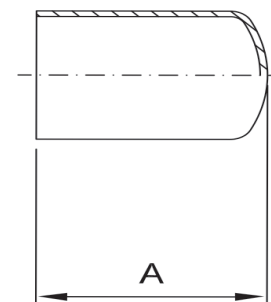


Dichtingen zie pagina's 30-49
 Joints voir pages 30-49
 Gaskets see pages 30-49
 Dichtungen siehe Seiten 30-49

DT-4.1.5-1 (DT-30)

Laskap | Fond bombé | Welding cap | Gewölbter Boden

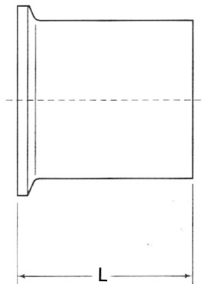
Åfmetingen Dimensions Dimensions Abmessungen	A	SF1	SF4
½"	38.10	5516007D100504T	5516007F100504T
¾"	38.10	5516007D100754T	5516007F100754T
1"	38.10	5516007D101004T	5516007F001004T
1½"	38.10	5516007D101504T	5516007F001504T
2"	38.10	5516007D102004T	5516007F002004T
2½"	38.10	5516007D102504T	5516007F002504T
3"	44.45	5516007D103004T	5516007F003004T
4"	50.80	5516007D104004T	5516007F004004T
6"	63.50	5516007D106004T	5516007F006004T



DT-4.1.4-1 (DT-22)

Lasferrule | Ferrule à souder | Welding ferrule | Anschweiß-Klampstutzen

Afmetingen Dimensions Dimensions Abmessungen	L	Type A	
		SF1	SF4
¼"	44.50	5514004D100254F	5514004F000254F
½"	44.50	5514004D100504F	5514004F000504F
¾"	44.50	5514004D100754F	5514004F000754F
1"	44.50	5514004D101004F	5514004F001004F
1½"	44.50	5514004D101504F	5514004F001504F
2"	57.20	5514004D102004F	5514004F002004F
2½"	57.20	5514004D102504F	5514004F002504F
3"	57.20	5514004D103004F	5514004F003004F
4"	57.20	5514004D104004F	5514004F004004F
6"	76.20	5514004D106004F	5514004F006004F



Afmetingen Dimensions Dimensions Abmessungen	L	Type B	
		SF1	SF4
½"	28.70	5514003D100504F	5514003F000504F
¾"	28.70	5514003D100754F	5514003F000754F
1"	28.70	5514003D101004F	5514003F001004F
1½"	28.70	5514003D101504F	5514003F001504F
2"	28.70	5514003D102004F	5514003F002004F
2½"	28.70	5514003D102504F	5514003F002504F
3"	28.70	5514003D103004F	5514003F003004F
4"	28.70	5514003D104004F	5514003F004004F
6"	38.10	5514003D106004F	5514003F106004F



Afmetingen Dimensions Dimensions Abmessungen	L	Type C	
		SF1	SF4
½"	12.70	5514005D100504F	5514005F000504F
¾"	12.70	Op aanvraag Sur demande On demand Auf Anfrage	Op aanvraag Sur demande On demand Auf Anfrage
1"	12.70	5514005D101004F	5514005F001004F
1½"	12.70	5514005D101504F	5514005F001504F
2"	12.70	5514005D102004F	5514005F002004F
2½"	12.70	5514005D102504F	5514005F002504F
3"	12.70	5514005D103004F	5514005F003004F
4"	15.90	Op aanvraag Sur demande On demand Auf Anfrage	Op aanvraag Sur demande On demand Auf Anfrage

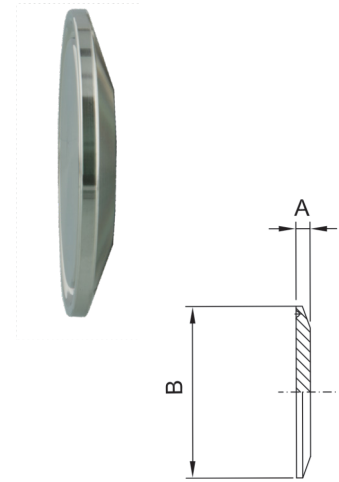


Dichtingen zie pagina's 30-49
 Joints voir pages 30-49
 Gaskets see pages 30-49
 Dichtungen siehe Seiten 30-49

DT-4.1.5-2 (DT-31)

Blindferrule | Bouchon ferrule | Solid end cap | Klampstutzen blind

Afmetingen Dimensions Dimensions Abmessungen	A	B	SF1	SF4
1/2"	4.70	25.40	5516001D100754F	5516001F000754F
3/4"	4.70	25.40	5516001D100754F	5516001F000754F
1"	6.40	50.50	5516001D101504F	5516001F001504F
1 1/2"	6.40	50.50	5516001D101504F	5516001F001504F
2"	6.40	64.00	5516001D102004F	5516001F002004F
2 1/2"	6.40	77.50	5516001D102504F	5516001F002504F
3"	6.40	91.00	5516001D103004F	5516001F003004F
4"	7.90	119.00	5516001D104004F	5516001F004004F
6"	11.10	167.00	5516001D106004F	5516001F006004F



Ontwerpeisen: automatisch lassen, ovaliteit, wanddikte, haaksheid.

Traceerbaarheid (onuitwisbaar gemarkeerd): batchnummer, maat, kwaliteit, oppervlakteafwerking, materiaal, werknummer.

Testrapporten beschikbaar

Verpakking: eindkappen volgens kleurcode, transparante plastic zak, gedetailleerd etiket.

Exigences de conception : soudure automatique, ovalisation, épaisseur de paroi, équerrage.

Traçabilité (marquage indélébile) : numéro de chaleur, taille, qualité, finition de surface, matériau, numéro de commande.

Rapports d'essai disponibles

Emballage : embouts à code couleur, sac plastique transparent, étiquette détaillée.

Design requirements: automatic welding, ovality, wall thickness, squareness.

Traceability (indelibly marked): heat number, size, grade, surface finish, material, job number.

Test reports available

Packaging: color-coded end caps, transparent plastic bag, detailed label.

Konstruktionsanforderungen: automatisches Schweißen, Ovalität, Wandstärke, Rechtwinkligkeit.

Rückverfolgbarkeit (unauslöschliche Kennzeichnung): Schmelznummer, Größe, Güteklasse, Oberflächengüte, Werkstoff, Auftragsnummer.

Prüfberichte verfügbar

Verpackung: farbcodierte Endkappen, transparenter Plastikbeutel, detailliertes Etikett.

Oppervlakterutheid | Rugosité de la surface | Surface Roughness | Oberflächenrauigkeit

Ra-metingen worden gemeten volgens de standaardmethoden. Andere Ra-metingen zijn mogelijk op aanvraag. Voor meer informatie kunt u contact met ons opnemen op +32 (0)3 870 60 80 of een e-mail sturen naar advice@gillain.com

Les mesures de Ra sont effectuées selon les méthodes standard. D'autres mesures de Ra sont disponibles si elles sont convenues. Pour plus d'informations, veuillez nous contacter au +32 (0)3 870 60 80 ou envoyer un e-mail à advice@gillain.com

Ra readings are measured according to the standard methods. Other Ra readings are available if agreed upon. For more information, please contact us at +32 (0)3 870 60 80 or send an e-mail to advice@gillain.com

Die Ra-Werte werden nach den Standardmethoden gemessen. Andere Ra-Messungen sind nach Absprache möglich.

Für weitere Informationen kontaktieren Sie uns bitte unter +32 (0)3 870 60 80 oder senden Sie eine E-Mail an advice@gillain.com

Oppervlakteafwerking | Finition de surface | Surface finition | Oberflächenbehandlung

Intern (ID) Interne (ID) Internal (ID) Intern (ID)		Extern (OD) Externe(OD) External (OD) Extern (OD)		ASME BPE code
μ-in	μ-m	μ-in	μ-m	
Maximale oppervlakterutheid Rugosité maximale de la surface Maximal surface roughness Maximale Oberflächenrauigkeit		Maximale oppervlakterutheid Rugosité maximale de la surface Maximal surface roughness Maximale Oberflächenrauigkeit		
Oppervlakteafwerking Finition de surface Surface finition Oberflächenbehandlung		Oppervlakteafwerking Finition de surface Surface finition Oberflächenbehandlung		
20	0.5	32	0.8	SF1
15	0.375	32	0.8	SF4
Mechanisch gepolijst Polissage mécanique Mechanical Polish Mechanische Politur		Mechanisch gepolijst Polissage mécanique Mechanical Polish Mechanische Politur		
Elektrogepolijst Electropoli Electropolish Elektrolytisches Polieren		Mechanisch gepolijst Polissage mécanique Mechanical Polish Mechanische Politur		

INOXCO sanitaire klem met veiligheidsvleugelmoer in RVS 316 P/P - 291 (13MHHM)
Collier clamp sanitaire robuste d'INOXCO avec écrou papillon de sécurité en inox 316 P/P - 291 (13MHHM)
INOXCO sanitary heavy duty clamp with butterfly nut SS 316 P/P - 291 (13MHHM)
INOXCO Sani-Klemme mit Sicherheitsflügelmutter aus Edelstahl 316 P/P - 291 (13MHHM)

Afmetingen Dimensions Dimensions Abmessungen	Flensmaat Dimension bride Flange dimension Flanschgröße	
1" - ¾"	25.40	N900291701K
1" - 1 ½"	50.50	N900291103K
2"	64.00	N900291106K
2½"	77.50	N900291107K
3"	91.00	N900291108K
4"	119.00	N900291111K
6"	167.00	N900291713K



- **Speciaal ontwikkeld voor gebruik in de farma**
- **Hygiënische vleugel:** geen openingen of randjes waar vuil kan aanhechten
- **Gemakkelijk te reinigen** door het hygiënisch ontwerp
- **Langere levensduur:** de draad wordt beschermd en kan niet worden beschadigd, bijvoorbeeld tijdens reinigingsbeurten
- **Robuust:** te strak aandraaien of forceren is bijna onmogelijk
- **Direct leverbaar** uit voorraad
- **Eveneens verkrijgbaar:** ferrules (verschillende normen) en dichtingen (EPDM, silicone, VITON®, PTFE, PTFE/VITON®, Tuf-Flex®, Tuf-Steel®)
- **Specially developed for use in the food and pharmaceuticals industries**
- **Hygienic wing:** no openings or edges where dirt can adhere
- **Easy to clean** thanks to its hygienic design
- **Longer life:** the wire is protected and cannot be damaged, for example during cleaning operations
- **Robust:** over-tightening or forcing is almost impossible
- **Directly available from stock**
- **Also available:** ferrules (different standards) and seals (EPDM, silicone, VITON®, PTFE, PTFE/VITON®, Tuf-Flex®, Tuf-Steel®)
- **Speziell entwickelt für den Einsatz in der Lebensmittel- und Pharmazeutischen Industrie**
- **Hygienischer Flügel:** keine Öffnungen oder Kanten, an denen sich Bakterien festsetzen könnten
- **Leicht zu reinigen** dank des hygienischen Designs
- **Längere Lebensdauer:** der Draht ist geschützt und kann nicht beschädigt werden, z. B. bei Reinigungsarbeiten
- **Robust:** ein Überdrehen oder Erzwingen ist nahezu unmöglich
- **Direkt ab Lager lieferbar**
- **Sehr preisgünstig**
- **Auch erhältlich:** Stutzen (verschiedene Normen) und Dichtungen (EPDM, Silikon, VITON®, PTFE, PTFE/VITON®, Tuf-Flex®, Tuf-Steel®)
- **Spécialement conçus pour l'industries pharmaceutiques et alimentaires**
- **Écrou papillon hygiénique :** pas d'ouvertures ni d'aspérités où la saleté peut adhérer
- **Facile à nettoyer** grâce à sa conception hygiénique
- **Durée de vie plus longue :** le filet est protégé et ne peut être endommagé, par exemple lors des lavages
- **Robuste :** il est presque impossible de le serrer trop fort ou de le forcer
- **Directement disponible de stock**
- **Avantageux à l'achat**
- **Egalement disponible :** ferrules (différents normes) et joints (EPDM, silicone, VITON®, PTFE, PTFE/VITON®, Tuf-Flex®, Tuf-Steel®)

Exclusief verkrijgbaar bij Gillain & Co
 Uniquement disponible chez Gillain & Co
 Only available at Gillain & Co
 Nur erhältlich bei Gillain & Co



inoxco

Klem - dubbele scharnier 316
 Collier - double charnière 316
 Clamp - double hinged 316
 Klemme - doppelt scharniert 316



Afmetingen Dimensions Dimensions Abmessungen	Flensmaat Dimension bride Flange dimension Flanschgröße	
1/2" - 3/4"	25.40	N900287701K
1" - 1 1/2"	50.50	N900287103K
2"	64.00	N900287106K
2 1/2"	77.50	N900287107K
3"	91.00	N900287108K
4"	119.00	N900287111K
6"	167.00	N900287713K

Klem - enkele scharnier 304
 Collier - à charnière simple 304
 Clamp - single hinged 304
 Klemme - Einzelscharnier 304



Afmetingen Dimensions Dimensions Abmessungen	Flensmaat Dimension bride Flange dimension Flanschgröße	
1/2" - 3/4"	25.40	N000290701AC
1" - 1 1/2"	50.50	N000290103K
2"	64.00	N000290106AC
2 1/2"	77.50	N000290107K
3"	91.00	N000290108K
4"	119.00	N000290111K
6"	167.00	N000290713

3-segmentklem 304
 Collier à 3 segments 304
 3 segment clamp 304
 3-Segment-Klemme 304



Afmetingen Dimensions Dimensions Abmessungen	Flensmaat Dimension bride Flange dimension Flanschgröße	
1" - 1 1/2"	25.40	N000008003AC
2"	64.00	N000008006AC
2 1/2"	77.50	N000008007AC
3"	91.00	N000008008AC
4"	119.00	N000008011K






Klem type SSH AISI 304 P/P - Met koperen moeren - flens
 Collier type SSH AISI 304 P/P - Avec écrous en cuivre - bride
 Clamp type SSH AISI 304 P/P - With copper nuts - flange
 Klemme type SSH AISI 304 P/P - Mit Kupfermuttern - Flansch

Afmetingen Dimensions Dimensions Abmessungen	Flensmaat Dimension bride Flange dimension Flanschgröße		
1/2" - 3/4"	25.40	N000292701	316
1" - 1 1/2"	50.50	N000292103	304
2"	64.00	N000292106	304
2 1/2"	77.50	N000292107	304
3"	91.00	N000292108	304
4"	119.00	N000292111	304









Ook beschikbaar: SS moeren
 Également disponible : écrous SS
 Also available: SS nuts
 Auch verfügbar: SS-Muttern

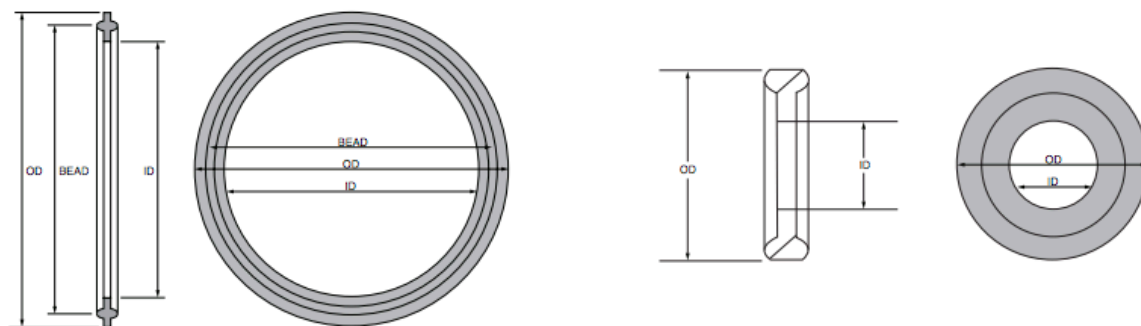
N0002929908

Product / Attribute	GYLON® BIO-PRO PLUS™ 	GYLON BIO-PRO® 	Tuf-Flex® 	Tuf-Steel® 	PTFE 
Application	Pharma / Food / SIP / CIP / Hygienic Design / Ultra-low adhesion / High purity demands / Sustainable cleaning	Pharma / Food / Rough SIP & SIP / Well known & proven gasket	Pharma / Food / Rough SIP & SIP / Well known & proven gasketing material	Pharma / Food / Rough SIP & SIP / Well known & proven gasketing material	Pharma, Food, High Chemical Resistance & Temperature Range, SIP, CIP
Temperature Range	-268°C to 260°C (-450°F to 500°F)	-268°C to 260°C (-450°F to 500°F)	-29°C to 150°C (-20°F to 300°F)	-198°C to 288°C (-325°F to 550°F)	-73°C to 260°C (-100°F to 500°F)
Pressure Range	up to 55 bar	up to 55 bar	Clamp****	Clamp****	Clamp****
Vacuum	Yes	Yes	Yes	Yes	Yes
Chemical Resistance	Universal*	High	Universal*	High	Universal*
Material	100% PTFE	PTFE + Pigment + Filler	PTFE + EPDM	PTFE + 316SS	100% PTFE
Traceability	Yes	On Demand	On Demand	On Demand	On Demand
CIP Processes	Yes	Yes	Yes	Yes	Yes
SIP Processes	Yes	Yes	Yes	Yes	Yes
Dimensional Stability	Yes	Yes	Yes	Yes	Yes
Easy removal /non-stick	Yes	Yes	Yes	Yes	Yes
Shelf life	Unlimited	Unlimited	10 Years	10 Years	10 Years
Service life	Unlimited **	Unlimited**	Application Dependent***	Application Dependent***	Application Dependent***
TA-LUFT + Blowout	Yes	No	No	No	No
FDA Compliance	FDA 21 CFR177.1550	FDA 21 CFR177.1550	FDA 21 CFR177.1550	FDA 21 CFR177.1550	FDA 21 CFR177.1550
EC1935/2400 & EC2023/2006	Yes + GMP	Yes + GMP	Yes + GMP	Yes + GMP	No
USP Class VI	<87> & <88> at 121°C	<87> & <88> at 121°C	<87> & <88> at 121°C	<87> & <88> at 121°C	<87> & <88> at 121°C
Phthalate Free	Yes	Yes	Yes	Yes	Yes
Silicone Free	Yes	Yes	Yes	Yes	Yes
BAM Tested	Yes	Yes	No	No	No
ADI Free	Yes	Yes	Yes	Yes	Yes
Hydrocheck	No	Yes	No	No	No
3A 18-30	No	No	No	No	No
3A 20-27	Yes	Yes	Yes	Yes	Yes
Hygienic Design per EHEDG	Yes	No	No	No	No
NSF 61	Yes	Yes	Yes	Yes	Yes
62.Bfr	Yes	No	No	No	No

*Except certain alkali metals and fluorinating agents **Depending on application parameters ***Service life is dependent upon specific application and installment by the customer **** Pressure limit of the clamp

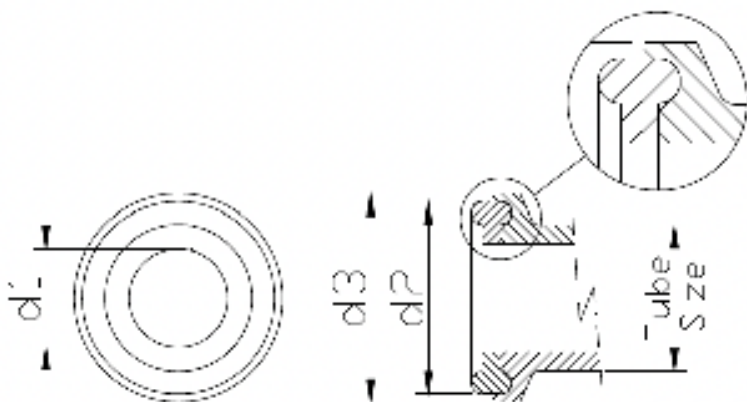
NOTE: Properties/applications shown throughout this overview are typical. Your specific application should not be undertaken without independent study and evaluation for suitability. For specific application recommendations consult Rubber Fab. Failure to select the proper sealing products could result in property damage and/or serious personal injury. Performance data published in this overview has been developed from field testing, customer field reports and/or in-house testing. While the utmost care has been used in compiling this overview, we assume no responsibility for errors. Specifications subject to change without notice. This edition cancels all previous issues. Subject to change without notice Rubber Fab is a registered trademark for packings, seals, gaskets, and other products of Rubber Fab.

PTFE/EPDM Envelope	PTFE/FKM Envelope	Peroxide Cured FKM Next Generation	Peroxide Cured EPDM Next Generation	Platinum Cured Silicone Next Generation	Buna
					
Pharma, Food, High Chemical Resistance & Temperature Range, SIP, CIP	Pharma, Food, High Chemical Resistance & Temperature Range, SIP, CIP	Pharma, Food, Medium to High Chemical Resistance, Good Temperature Range, SIP, CIP	Pharma, Food, Medium Chemical Resistance, Good Temperature Range, SIP, CIP	Pharma, Food, Medium Chemical Resistance, Good Temperature Range, SIP, CIP	Pharma, SIP, CIP, Good Chemical Resistance
-30°C to 150°C (-22°F to 300°F)	-30°C to +170°C (-22°F to 338°F)	-34°C to 205°C (-29°F to 300°F)	-30°C to 150°C (-22°F to 300°F)	-40°C to 230°C (-40°F to 450°F)	-34°C to 93°C (-29°F to 200°F)
Clamp****	Clamp****	Clamp****	Clamp****	Clamp****	Clamp****
Yes	Yes	Yes	Yes	Yes	Yes
Universal*	Universal*	Medium to High	Medium	Medium	Low to Medium
PTFE/EPDM	PTFE/FKM	100% FKM Peroxide Cured	100% EPDM Peroxide Cured	100% Silicone Platinum Cured	100% Buna
On Demand	On Demand	Yes	Yes	Yes	On Demand
Yes	Yes	Yes	Yes	Yes	Yes
Yes	Yes	Yes	Yes	Yes	Yes
Yes	Yes	Yes	Yes	Yes	Yes
Yes	Yes	Yes	Yes	Yes	Yes
10 Years	10 Years	10 Years	10 Years	10 Years	10 Years
Application Dependent***	Application Dependent***	Application Dependent***	Application Dependent***	Application Dependent***	Application Dependent***
No	No	No	No	No	No
FDA 21 CFR177.1550	FDA 21 CFR177.1550	FDA 21 CFR177.2600	FDA 21 CFR177.2600	FDA 21 CFR177.2600	FDA 21 CFR177.2600
No	No	Yes + GMP	Yes + GMP	Yes + GMP	No
<87> & <88> at 70°C	<87> & <88> at 70°C	<87> & <88> at 121°C	<87> & <88> at 121°C	<87> & <88> at 121°C	No
Yes	Yes	Yes	Yes	Yes	Yes
Yes	Yes	Yes	Yes	No	Yes
No	No	No	No	No	No
Yes	Yes	Yes	Yes	Yes	No
No	No	No	No	No	No
No	No	Class I	Class II	Class I	Class III
Yes	Yes	No	No	No	No
No	No	No	No	No	No
Yes	Yes	Yes	Yes	Yes	Yes
No	No	No	No	No	No



Afmetingen Dimensions Dimensions Abmessungen	mm mm mm mm	mm mm mm mm	mm mm mm mm	Serie C - ASME BPE Série C - ASME BPE Series C - ASME BPE Serien C - - ASME BPE
0.19	4.80	21.80	20.20	1/4"
0.31	8.00	21.80	20.20	3/8"
0.38	9.60	21.80	20.20	1/2"
0.63	16.00	21.80	20.20	3/4"
0.88	22.30	34.00	20.20	1"
0.88	22.30	50.50	43.50	1"
1.38	35.00	50.50	43.50	1.5"
1.88	47.70	64.00	56.50	2"
2.38	60.50	77.50	70.50	2.5"
2.88	73.10	91.00	83.50	3"
3.84	97.60	119.00	110.00	4"
4.86	123.50	144.20	134.30	5"

Tri-Clamp dichting Mini | Tri-Clamp joint Mini | Tri Clamp Gasket mini | Triclamp dichtung Mini



Standaard ISO buis Tube standard ISO Standard tube ISO Standard-Rohr ISO				
DN	Tube size	d1	d2	d3
DN 8	13,5 x 1,6	10,6	22,0	25,4
DN 10	17,2 x 1,6	14,2	22,0	25,4

Standaardbuis US OD Tube standard US OD Standard tube US OD Standard-Rohr US OD				
inch	Tube size	d1	d2	d3
¼"	6,35 x 0,89	5,0	22,0	25,4
⅜"	9,53 x 1,24	7,1	22,0	25,4
½"	12,7 x 1,65	9,5	22,0	25,4
¾"	19,05 x 1,65	15,9	22,0	25,4

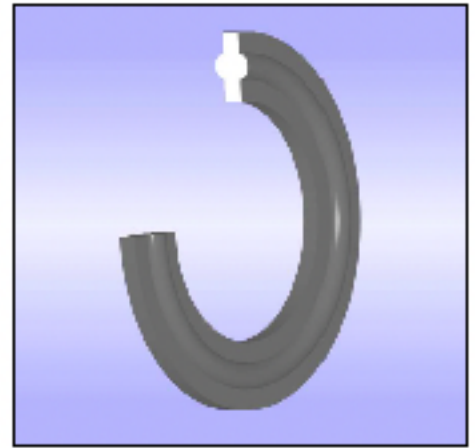
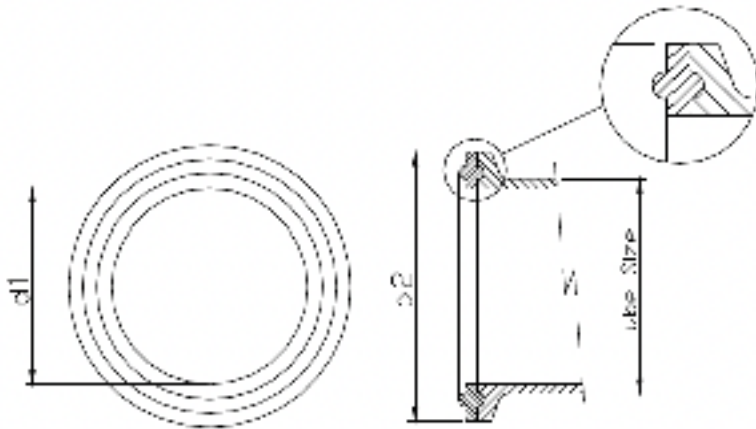
- De Tri Clamp Mini dichting is uit één stuk gegoten, voordelig en betrouwbaar. Standaard verkrijgbaar in de maten US OD en ISO en in een brede waaier van materialen.
- Le joint Tri Clamp Mini est moulé en une seule pièce, économique et fiable. Disponible en standard dans les dimensions US OD et ISO et dans une large gamme de matériaux.
- The Mini Tri Clamp gasket is one piece moulded economical and dependable. Standard available in the US OD and ISO sizes and in a wide range of materials.
- Die Mini Tri Clamp dichtung ist aus einem Stück gegossen, wirtschaftlich und verlässlich. Standardmäßig erhältlich in den Größen US OD und ISO und in einer breiten Palette von Materialien.

*Ook verkrijgbaar als blanco dichting | Également disponible en tant que joint vierge | Also available as blank gasket | Auch als Blanko-Dichtung erhältlich

Normen Normes Standards Normen
• USP Class VI approved
• 3A Sanitary standard
• FDA compliant

Materiaalnummers Numéro des matériaux Material numbers Nummer Materialien		Temperatuurbereik Gamme de température Temperature range Temperaturbereich	
42 MP-E	EPDM black	-48°C	135°C
42 MP-SFY	Steam resistant VITON®	-28°C	204°C
40 MP-G	Teflon® GPTFE solid G7 white)	-28°C	232°C
40 MP-GTS	Tufsteel®	-28°C	232°C
40 RX-PX	Clear Silicone (platinum cured)	-62°C	232°C (steam to 140°C)
42 MP-XR	Red silicone	-62°C	232°C (steam to 140°C)

Tri-Clamp Gasket Standard | Tri-Clamp joint Standard | Tri Clamp Gasket Standard | Triclamp dichtung Standard



Standaardbuis US OD Tube standard US OD Standard tube US OD Standard-Rohr US OD				
inch	DN	Tube size	d1	d2
1"	DN 25	25,4 x 1,65	23,0	50,5
1 1/2"	DN 40	38,1 x 1,65	35,5	50,5
2"	DN 50	50,8 x 1,65	47,5	64,0
2 1/2"	DN 65	63,5 x 1,65	61,0	77,5
3"	DN 80	76,2 x 1,65	73,0	91,0
4"	DN 100	101,6 x 2,11	97,5	119,0
6"	DN 150	152,4 x 2,77	147,0	167,0

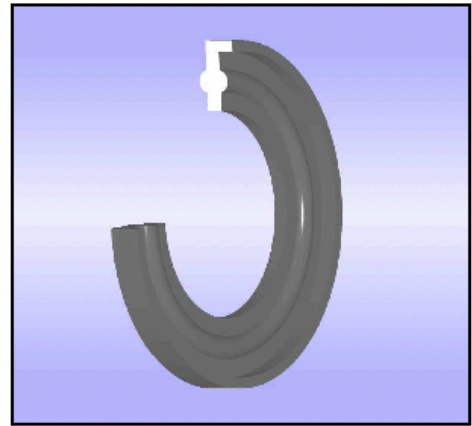
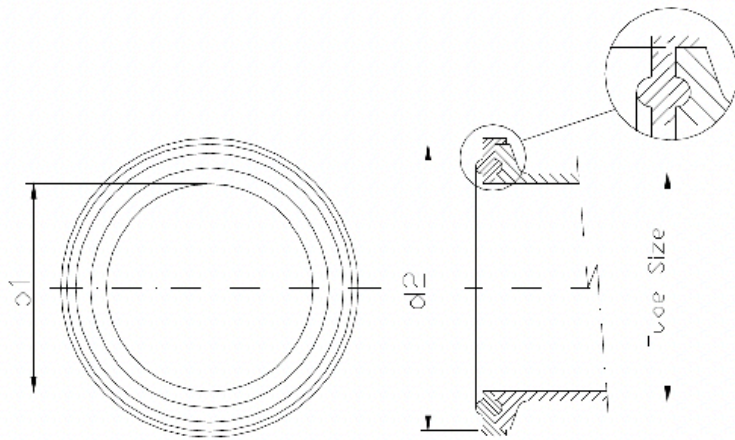
- De Tri Clamp Standard* dichting is uit één stuk gegoten, voordelig en betrouwbaar. Standaard verkrijgbaar in de maten US OD en ISO en in een brede waaier van materialen.
- Le joint Tri Clamp Standard* est moulé en une seule pièce, économique et fiable. Disponible en standard dans les dimensions US OD et ISO et dans une large gamme de matériaux.
- The Standard* Tri Clamp gasket is one piece moulded economical and dependable. Standard available in the US OD and ISO sizes and in a wide range of materials.
- Die Standard* Tri Clamp dichtung ist aus einem Stück gegossen, wirtschaftlich und verlässlich. Standardmäßig erhältlich in den Größen US OD und ISO und in einer breiten Palette von Materialien.

*Ook verkrijgbaar als blanco dichting | Également disponible en tant que joint vierge | Also available as blank gasket | Auch als Blanko-Dichtung erhältlich

Normen Normes Standards Normen
USP Class VI approved
3A Sanitary standard
FDA compliant

Materiaalnummers Numéro des matériaux Material numbers Nummer Materialien		Temperatuurbereik Gamme de température Temperature range Temperaturbereich	
42 MP-E	EPDM black	-48°C	135°C
42 MP-SFY	Steam resistant VITON®	-28°C	204°C
40 MP-G	Teflon® GPTFE solid G7 white)	-28°C	232°C
40 MP-MP-GTS	Tufsteel®	-28°C	232°C
40 RX-PX	Clear Silicone (platinum cured)	-62°C	232°C (steam to 140°C)
42 MP-XR	Red silicone	-62°C	232°C (steam to 140°C)

Tri-Clamp dichting geflensd | Tri Clamp joint à bride | Tri-Clamp Gasket Flanged | Triclamp dichtung Flansch



Standaard DIN buis Tube standard DIN Standard tube DIN Standard-Rohr DIN			
DN	Buisafmeting Dimension tube Tube size Rohrdimensionen	d1	d2
DN 10	12,0 x 1,0	10,2	34,0
DN 15	19,0 x 1,5	16,2	34,0
DN 20	23,0 x 1,5	20,2	34,0
DN 25	29,0 x 1,5	26,2	50,5
DN 32	35,0 x 1,5	32,2	50,5
DN 40	41,0 x 1,5	38,2	50,5
DN 50	53,0 x 1,5	50,2	64,0
DN 65	70,0 x 2,0	66,2	91,0
DN 80	85,0 x 2,0	81,2	106,0
DN 100	104,0 x 2,0	100,2	119,0
DN 125	129,0 x 2,0	125,2	155,0
DN 150	154,0 x 2,0	150,2	183,0
DN 200	200,0 x 2,0	200,2	233,5

Standaard DIN buis Tube standard DIN Standard tube DIN Standard-Rohr DIN			
DN	Buisafmeting Dimension tube Tube size Rohrdimensionen	d1	d2
DN 15	21,3 x 1,6	18,5	50,5
DN 20	26,9 x 1,6	24,0	50,5
DN 25	33,7 x 2,0	30,0	50,5
DN 32	42,4 x 2,0	38,7	64,0
DN 40	48,3 x 2,0	44,7	64,0
DN 50	60,3 x 2,0	56,5	77,5
DN 65	76,1 x 2,0	72,4	91,0
DN 80	88,9 x 2,0	85,2	106,0
DN 100	114,3 x 2,0	110,6	144,5
DN 125*	139,7 x 2,3	136,0	155,0
DN 150*	168,3 x 2,6	163,4	183,0
DN 200*	219,1 x 2,6	214,2	233,5
DN 250*	273,0 x 2,6	268,1	287,0
DN 300*	323,9 x 2,6	319,0	338,0

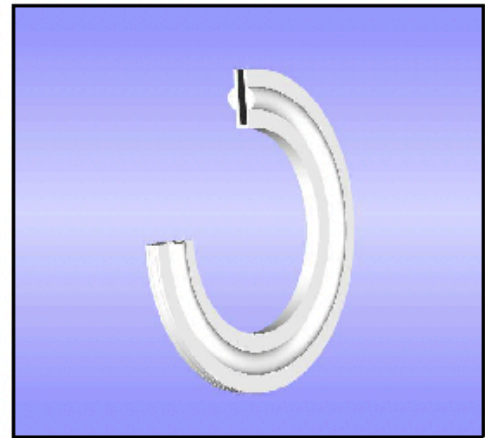
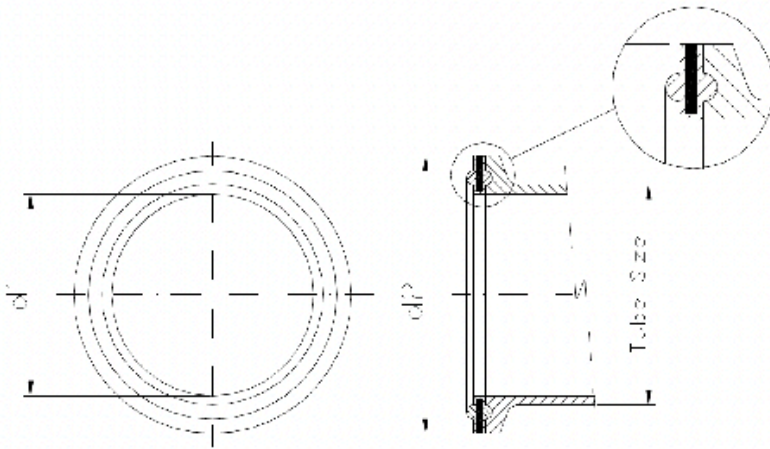
Standaard DIN buis Tube standard DIN Standard tube DIN Standard-Rohr DIN			
inch pouce inch inch	Buisafmeting Dimension tube Tube size Rohrdimensionen	d1	d2
1"	25,4 x 1,65	23,0	50,5
1 ½"	38,1 x 1,65	35,5	50,5
2"	50,8 x 1,65	47,5	64,0
2 ½"	63,5 x 1,65	61,0	77,5
3"	76,2 x 1,65	73,0	91,0
4"	101,6 x 2,11	97,5	119,0
6"	152,4 x 2,77	147,0	167,0
8"	203,2 x 2,77	197,9	217,5
10"	254,0 x 3,4	247,3	268,5
12"	304,8 x 3,4	298,1	319,0

- Standaard flenspakkingen type-2* zijn uit één stuk gegoten, voordelig en betrouwbaar. Het type-2 wordt geleverd met een snap-on lip zodat het op zijn plaats blijft op de klem. Verkrijgbaar in een groot aantal maten (US OD, ISO en DIN) en materialen.
- Les joints de brides standard de type-2* sont moulés en une seule pièce, économiques et fiables et fournis avec une lèvres à encliqueter pour qu'il reste en position sur le collier. Disponibles dans une large gamme de tailles (US OD, ISO et DIN) et de matériaux.
- Standard type-2* flanged gaskets are one piece moulded, economical and dependable. The type-2 is supplied with a snap-on lip so it stays in position on the clamp. Available in a wide range of sizes (US OD, ISO and DIN) and materials.
- Standard Typ-2* Flanschdichtungen sind einteilig geformt, wirtschaftlich und verlässlich. Der Typ-2 wird mit einer Schnapplippe geliefert, damit er auf der Schelle in Position bleibt. Erhältlich in einer großen Auswahl an Größen (US OD, ISO und DIN) und Materialien.

*Ook verkrijgbaar als blanco dichting | Également disponible en tant que joint vierge | Also available as blank gasket | Auch als Blanko-Dichtung erhältlich

Normen Normes Standards Normen	Materiaalnummers Numéro des matériaux Material numbers Nummer Materialien		Temperatuurbereik Gamme de température Temperature range Temperaturbereich	
• USP Class VI approved	42 MPF-E	EPDM (black)	-48°C	135°C
• 3A Sanitary standard	42 MPF-SFY	Steam resistant VITON®	-28°C	204°C
• FDA compliant	40 MPF-G	Teflon® GPTFE solid G7 white)	-28°C	232°C
	40 RXF-PX	Clear Silicone (platinum cured)	-62°C	232°C (steam to 140°C)
	42 MP-XR	Red silicone** (** not available in ISO and DIN)	-62°C	232°C (steam to 140°C)

Tri-Clamp envelopedichting | Tri Clamp joint d'enveloppe | Tri-Clamp Gasket Envelope | Triclamp dichtung Envelope



Standaard DIN buis Tube standard DIN Standard tube DIN Standard-Rohr DIN			
DN	Buisafmeting Dimension tube Tube size Rohrdimensionen	d1	d2
DN 10	12,0 x 1,0	10,0	34,0
DN 15	19,0 x 1,5	16,0	34,0
DN 20	23,0 x 1,5	20,0	34,0
DN 25	29,0 x 1,5	26,0	50,5
DN 32	35,0 x 1,5	32,0	50,5
DN 40	41,0 x 1,5	38,0	50,5
DN 50	53,0 x 1,5	50,0	64,0
DN 65	70,0 x 2,0	66,0	91,0
DN 80	85,0 x 2,0	81,0	106,0
DN 100	104,0 x 2,0	100,0	119,0

Standaard ISO buis Tube standard ISO Standard tube ISO Standard-Rohr ISO			
DN	Buisafmeting Dimension tube Tube size Rohrdimensionen	d1	d2
DN 15	21,3 x 1,6	18,1	50,5
DN 20	26,9 x 1,6	24,0	50,5
DN 25	33,7 x 2,0	30,0	50,5
DN 32	42,4 x 2,0	38,7	64,0
DN 40	48,3 x 2,0	44,7	64,0
DN 50	60,3 x 2,0	56,5	77,5
DN 65	76,1 x 2,0	72,4	91,0
DN 80	88,9 x 2,0	85,2	106,0
DN 100	114,3 x 2,0	110,6	130,0

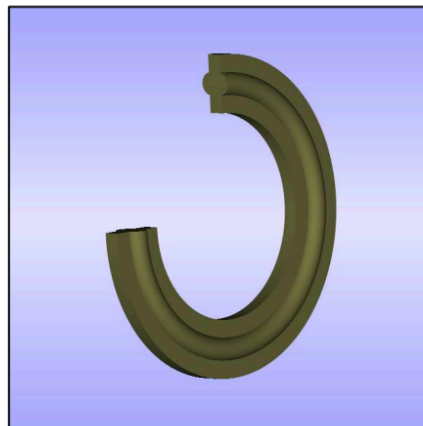
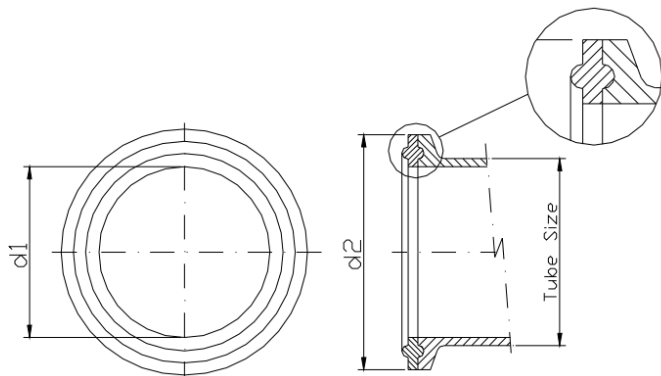
Standaard US OD buis Tube standard US OD Standard tube US OD Standard-Rohr US OD			
inch	Tube size	d1	d2
1"	25,4 x 1,65	23,0	50,5
1 1/2"	38,1 x 1,65	35,5	50,5
2"	50,8 x 1,65	47,5	64,0
2 1/2"	63,5 x 1,65	61,0	77,5
3"	76,2 x 1,65	73,0	91,0
4"	101,6 x 2,11	97,5	119,0
6"	152,4 x 2,77	147,0	167,0
8"	203,2 x 2,77	197,9	217,5
10"	254 x 3,4	247,3	268,5
12"	304,8 x 3,4	298,1	319,0

- Envelopepakkingen zijn tweedelige pakkingen. De Teflon Envelope pakking heeft een Teflon (PTFE) buitenmantel met een rond gleufvormig gedeelte waar een Viton inzetstuk tussen past. De Viton inlage vermindert de 'koude stroming' en zorgt voor een betere afdichting. Verkrijgbaar in een groot aantal maten (US, OD, ISO en DIN).
- Les joints d'enveloppe sont des joints en deux pièces. Le joint Teflon Envelope possède une enveloppe extérieure en Teflon (PTFE) avec une section circulaire en forme de fente pour prendre en sandwich un insert en Viton. L'insert en Viton réduit le "flux froid" et assure une meilleure étanchéité. Disponible dans une large gamme de tailles (US, OD, ISO et DIN).
- Envelope gaskets* are two piece gaskets. The Teflon Envelope gasket has a Teflon (PTFE) outer jacket with circular slot type section to sandwich a Viton® insert. The Viton® insert reduces "cold flow" and ensures a better sealing. Available in a wide range of sizes (US OD, ISO and DIN).
- Envelope-Dichtungen sind zweiteilige Dichtungen. Die Teflon Envelope Dichtung hat einen Teflon (PTFE) Außenmantel mit einem kreisförmigen, schlitzförmigen Abschnitt, in den ein Viton-Einsatz eingebettet ist. Der Viton-Einsatz reduziert den "kalten Fluss" und gewährleistet eine bessere Abdichtung. Erhältlich in einer breiten Palette von Größen (US, OD, ISO und DIN). The Viton insert reduces 'cold flow' and ensures a better sealing. Available in a wide range of sizes (US, OD, ISO and DIN).

*Ook verkrijgbaar als blanco dichting | Également disponible en tant que joint vierge | Also available as blank gasket | Auch als Blanco-Dichtung erhältlich

Normen Normes Standards Normen	Materiaalnummers Numéro des matériaux Material numbers Nummer Materialien	Temperatuurbereik Gamme de température Temperature range Temperaturbereich		
USP Class VI approved	A40 MP-GR	Teflon® (PTFE) + VITON®	-78°C	175°C
3A Sanitary standard				
FDA compliant				

Tri-Clamp TUF-steel® dichting | Tri Clamp joint Tuf-Steel® | Tri-Clamp Gasket TUF-steel® | Triclamp dichtung TUF-Steel®



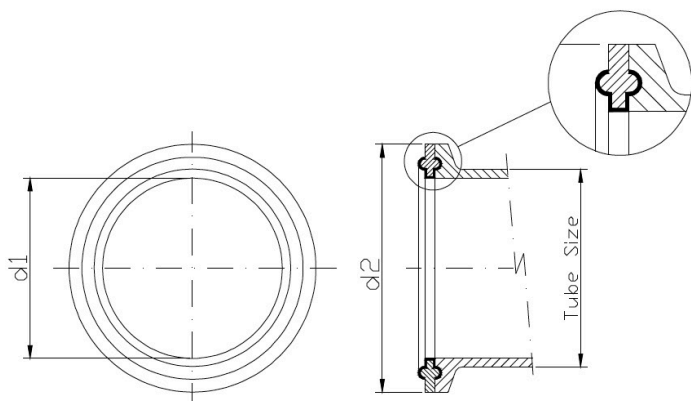
Standaard DIN buis Tube standard DIN Standard tube DIN Standard-Rohr DIN			
inch	Buisafmeting Dimension tube Tube size Rohrdimensionen	d1	d2
1/2"	12,7 x 1,65	9,4	25,0
3/4"	19,05 x 1,65	15,8	25,0
1"	25,4 x 1,65	23,0	50,5
1 1/2"	38,1 x 1,65	35,5	50,5
2"	50,8 x 1,65	47,5	64,0
2 1/2"	63,5 x 1,65	61,0	77,5
3"	76,2 x 1,65	73,0	91,0
4"	101,6 x 2,11	97,5	119,0

- De TUF-Steel® pakking is van superieur materiaal. De taaie Teflon® (PTFE) buitenzijde is bestand tegen vele chemicaliën en weerstaat hoge temperaturen. De binnenkern is flexibel, vermindert de koudestroom en daardoor dicht deze pakking uitstekend af. Verkrijgbaar in de US OD maten: 1/2" - 4"
- Le joint TUF-Steel® est fabriqué dans un matériau supérieur. Le noyau extérieur robuste en Teflon® (PTFE) est résistant à de nombreux produits chimiques et résiste aux températures élevées. Le noyau interne est flexible, réduit le flux d'air froid et assure une excellente étanchéité. Disponible dans les tailles US OD : 1/2" - 4".
- The TUF-Steel® gaskets is a superior material gasket. The tough Teflon® (PTFE) outside can withstand many chemicals and resists high temperatures. The inner core is flexible, reduces cold flow and therefore seals this gasket excellent. Available in the US OD sizes: 1/2" - 4"
- Die TUF-Steel® - Dichtung ist eine Dichtung aus Obermaterial. Der starke Außenmantel aus Teflon® (PTFE) kann vielen Chemikalien widerstehen und hält hohen Temperaturen stand. Der innere Kern ist flexibel, reduziert den Kältefluss und dichtet diese Dichtung daher hervorragend ab. Erhältlich in US OD Größen: 1/2" - 4".

*Verkrijgbaar als 'mini'-type voor 1/2" en 3/4" | Disponible en version "mini" pour 1/2" et 3/4" | Available as 'mini' type for 1/2" and 3/4" | Erhältlich als "Mini"-Typ für 1/2" und 3/4"

Normen Normes Standards Normen	Materiaalnummers Numéro des matériaux Material numbers Nummer Materialien		Temperatuurbereik Gamme de température Temperature range Temperaturbereich	
USP Class VI approved	A40 MP-GTS Tufsteel® (PTFE/SS316L)	Teflon® (PTFE) + VITON®	-28°C	232°C
3A Sanitary standard				
FDA compliant				

Tri-Clamp TUF-Flex® dichting | Tri Clamp joint TUF-Flex® | Tri-Clamp Gasket TUF-Flex® | Triclamp dichtung TUF-Flex®



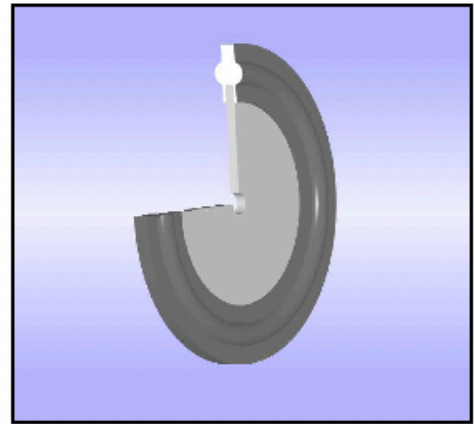
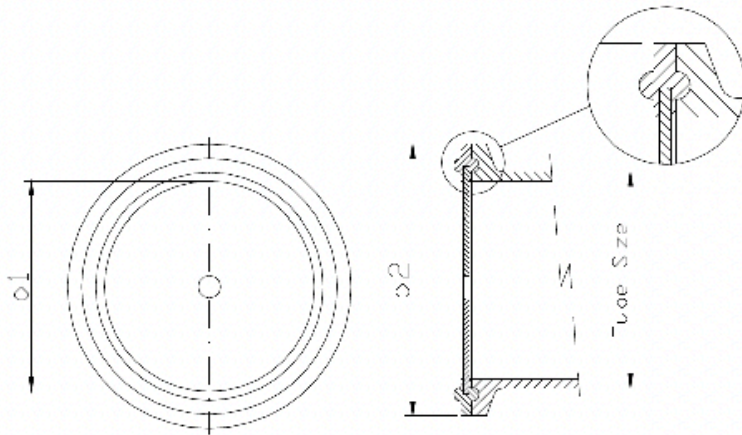
Standaard buis US OD Tube standard US OD Standard tube US OD Standard-Rohr US OD			
inch	Buisafmeting Dimension tube Tube size Rohrdimensionen	d1	d2
1/2"	12,7 x 1,65	9,4	25,0
3/4"	19,05 x 1,65	15,8	25,0
1"	25,4 x 1,65	23,0	50,5
1 1/2"	38,1 x 1,65	35,5	50,5
2"	50,8 x 1,65	47,5	64,0
2 1/2"	63,5 x 1,65	61,0	77,5
3"	76,2 x 1,65	73,0	91,0
4"	101,6 x 2,11	97,5	119,0

- TUF-Flex® pakkingen zijn superieure 2-materialen pakkingen. De Teflon® buitenzijde is volledig vast aan het EPDM binnenkussen. De taaie Teflon (PTFE) buitenzijde is bestand tegen vele chemicaliën en weerstaat hoge temperaturen. De binnenkern is flexibel, vermindert "koude stroming" en dicht daardoor deze pakking uitstekend af.
- Les joints TUF-Flex® sont des joints supérieurs à deux matériaux. L'extérieur en Téflon est totalement lié au coussin intérieur en EPDM. Le Téflon® (PTFE) extérieur résistant peut supporter de nombreux produits chimiques et résister à des températures élevées. Le noyau interne est flexible, réduit le "flux froid" et assure donc une excellente étanchéité.
- TUF-Flex® gaskets are superior two-material gaskets. The Teflon® outside is totally bounded to the inner EPDM cushion. The tough Teflon (PTFE) outside can withstand many chemicals and resists high temperatures. The inner core is flexible, reduces 'cold flow' and therefore seals this gasket excellent.
- TUF-Flex® Dichtungen sind überlegene Zwei-Material-Dichtungen. Die Außenseite aus Teflon® ist vollständig mit dem inneren EPDM-Kissen verbunden. Das zähe Teflon® (PTFE) auf der Außenseite ist beständig gegen viele Chemikalien und widersteht hohen Temperaturen. Der innere Kern ist flexibel, reduziert den "Kaltfluss" und dichtet daher hervorragend ab.


*Verkrijgbaar als 'mini'-type voor de 1/2" en 3/4" | Disponible en version "mini" pour les 1/2 et 3/4" | Available as 'mini' type for the 1/2 and 3/4" | Erhältlich als "Mini"-Typ für die 1/2 und 3/4".

Normen Normes Standards Normen	Materiaalnummers Numéro des matériaux Material numbers Nummer Materialien		Temperatuurbereik Gamme de température Temperature range Temperaturbereich	
USP Class VI approved	A40 MP-GR-TF	Teflon® (PTFE) + EPDM	-28°C	145°C
3A Sanitary standard				
FDA compliant				

Tri-Clamp Orifice Plate | Tri Clamp plaque à orifices | Tri-Clamp Orifice Plate | Triclamp Orifice Plate



Standaard buis US OD Tube standard US OD Standard tube US OD Standard-Rohr US OD			
inch	Buisafmeting Dimension tube Tube size Rohrdimensionen	d1	d2
1"	25,4 x 1,65	23,0	50,5
1 1/2"	38,1 x 1,65	35,5	50,5
2"	50,8 x 1,65	47,5	64,0
2 1/2"	63,5 x 1,65	61,0	77,5
3"	76,2 x 1,65	73,0	91,0
4"	101,6 x 2,11	97,5	119,0
6"	152,4 x 2,77	147,0	167,0



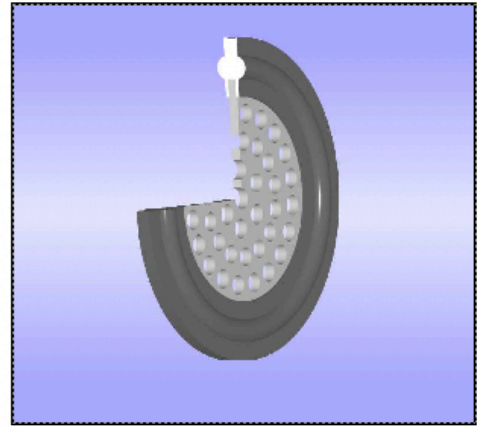
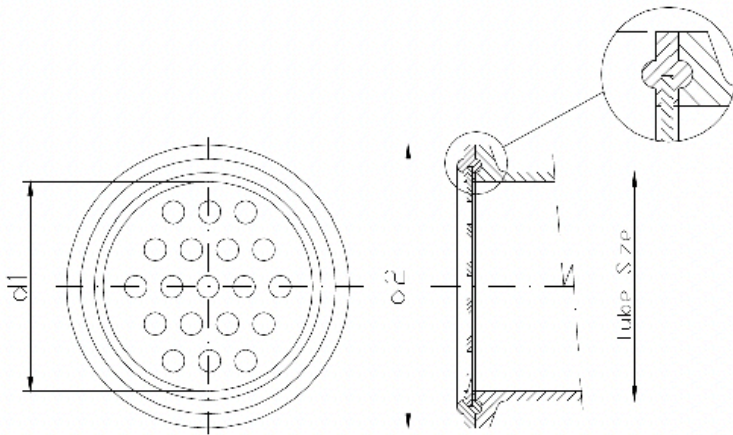
- NIEUW! Wij bieden een compleet assortiment **excentrische** orifice platen. Het innovatieve ontwerp zorgt voor drainage en handhaaft de sanitaire omstandigheden in uw systeem. Enkel US OD 1/2"- 4"
- NOUVEAU ! Nous proposons une gamme complète de plaques à orifices **excentriques**. La conception innovante assure le drainage et maintient des conditions sanitaires dans votre système. Uniquement en US OD 1/2"- 4"
- NEW! We offer a complete range of **eccentric** orifice plates. This innovative design assure self drainage and maintains the sanitary conditions in your system. Only US OD van 1/2"- 4"
- NEU! Wir bieten ein komplettes Sortiment an **exzentrischen** Blenden-dichtungen an. Dieses innovative Design gewährleistet die Drainage und hält die hygienischen Bedingungen in Ihrem System aufrecht. Nur in US OD 1/2"- 4"

- Orifice plates zijn gegoten pakkingen met een 316L SS plaat in het midden. Deze plaat is standaard verlijmd maar kan afneembaar geleverd worden. Het gat in het midden dient als debietbegrenzer. De plaat wordt geleverd zonder een gat in het midden, tenzij gevraagd. Elke geboorde interne diameter is mogelijk. Verkrijgbaar in enkel US OD afmetingen en in verschillende pakkingmaterialen. Standaardafmeting middengat: 3,18mm gatdiameter (1/8")
- Les joints de plaque d'orifice sont des joints moulés avec une plaque en acier inoxydable 316LL au centre. La plaque est collée en standard mais peut être fournie amovible. Le trou central sert de limiteur de débit. La plaque est fournie sans trou central, sauf si cela est demandé. Tout diamètre intérieur percé est possible. Disponible uniquement dans la taille US OD et dans plusieurs matériaux de joints. Dimension standard du trou central : diamètre du trou 3,18 mm (1/8")
- Orifice plate gaskets are moulded gaskets with 316LL SS plate in the centre. The plate is standard bonded but can be supplied removable. The hole in the centre serves as a flow restrictor. The plate is supplied without a centre hole, unless requested. Every drilled ID is possible. Available in the US OD size only and several gasket materials. Standard centre hole dimension: 3,18mm hole diameter (1/8")
- Blenden-dichtungen sind Formdichtungen mit einer Platte aus Edelstahl 316LL in der Mitte. Die Platte ist standardmäßig eingeklebt, kann aber auch abnehmbar geliefert werden. Das Loch in der Mitte dient als Durchflussbegrenzer. Die Platte wird ohne Mittelbohrung geliefert, sofern nicht anders gewünscht. Jede gebohrte ID ist möglich. Erhältlich nur in der Größe US OD und in verschiedenen Dichtungsmaterialien. Standard-Mittellochgröße: 3,18mm Lochdurchmesser (1/8")

*Verkrijgbaar als 'mini'-type voor de kleine afmetingen | Disponible en version "mini" pour les petites dimensions | Available as 'mini' type for the small sizes | Erhältlich als 'Mini'-Typ für kleine Abmessungen

Normen Normes Standards Normen	Materiaalnummers Numéro des matériaux Material numbers Nummer Materialien		Temperatuurbereik Gamme de température Temperature range Temperaturbereich	
USP Class VI approved	A80 MP-E	EPDM (black)	-48°C	135°C
3A Sanitary standard	A80 MP-SFY	Steam resistant Viton®	-28°C	204°C
FDA compliant	A80 MP-GTS	TUF-Steel®	-28°C	232°C
Opties Options Options Optionen	A80 RX-PX	Clear silicone (platinum cured)	-62°C	232°C (steam to 140°C)
ElectroPolished	A80 MP-XR	Red silicone	-62°C	232°C (steam to 140°C)
With tab for identification				

Tri-Clamp Geperforeerde schijf | Tri Clamp Disque perforé | Tri-Clamp Perforated Disc | Triclamp Perforierte Platte



Standaard buis US OD Tube standard US OD Standard tube US OD Standard-Rohr US OD			
inch	Buisafmeting Dimension tube Tube size Rohrdimensionen	d1	d2
1"	25,4 x 1,65	23,0	50,5
1 1/2"	38,1 x 1,65	35,5	50,5
2"	50,8 x 1,65	47,5	64,0
2 1/2"	63,5 x 1,65	61,0	77,5
3"	76,2 x 1,65	73,0	91,0
4"	101,6 x 2,11	97,5	119,0
6"	152,4 x 2,77	147,0	167,0

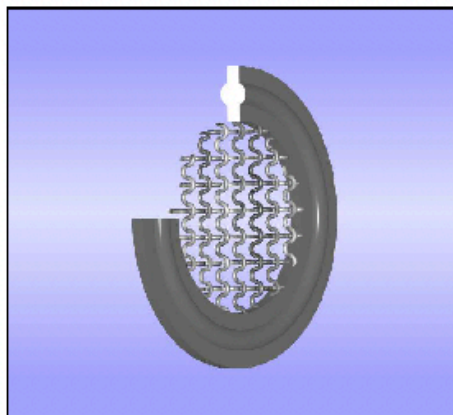
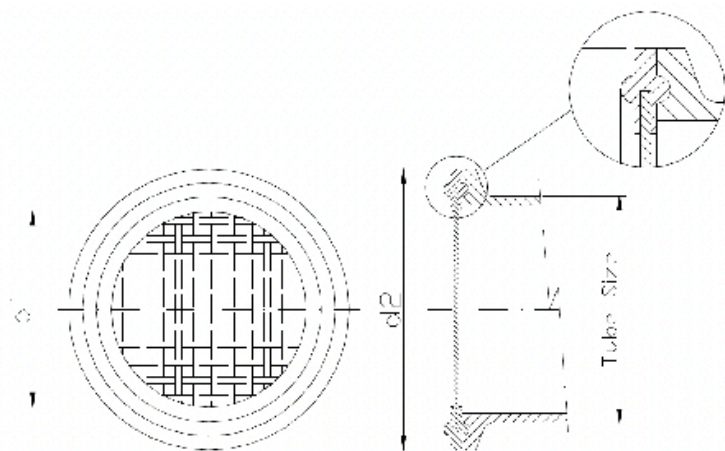
- Geperforeerde schijfpakkingen** zijn gegoten pakkingen met 316 SS geperforeerde plaat* in het midden. De plaat is standaard gelijmd, maar kan verwijderbaar geleverd worden. Ze dient als voorfilter en is verkrijgbaar met verschillende gatdiameters en openingen. Alleen verkrijgbaar in US OD en in verschillende pakkingmaterialen. Standaard geperforeerde metalen afmetingen: Ø 0,84 mm gatdiameter (1/30") - 50,2 gaten per cm² - 8% open gebied
- Les joints à disque perforé** sont des joints moulés avec une plaque perforée* en acier inoxydable 316 au centre. La plaque est collée en standard, mais peut être fournie amovible. Elle sert de pré-filtre et est disponible dans différents diamètres de trous et zones ouvertes. Disponibles en diamètre extérieur US uniquement et dans plusieurs matériaux de joints. Dimensions standard du métal perforé : diamètre du trou de Ø 0,84 mm (1/30") - 50,2 trous par cm² - 8% de surface ouverte
- Perforated disk gaskets** are moulded gaskets with 316 SS perforated plate* in centre. The plate is standard bonded, but can be supplied removable. It serves as a pre-filter and is available in different hole diameters and open areas. Available in US OD only and in several gasket materials. Standard perforated metal dimensions: Ø 0,84 mm hole diameter (1/30") - 50,2 holes per cm² - 28% open area
- Perforierte platte** sind Formdichtungen mit einer perforierten Platte* aus Edelstahl 316 in der Mitte. Die Platte ist standardmäßig verklebt, kann aber auch abnehmbar geliefert werden. Sie dient als Vorfilter und ist in verschiedenen Lochdurchmessern und offenen Bereichen erhältlich. Nur in US OD und in verschiedenen Dichtungsmaterialien erhältlich. Standardabmessungen für perforiertes Metall: Ø 0,84 mm Lochdurchmesser (1/30") - 50,2 Löcher pro cm² - 28% offene Fläche

*Elektrogepolijst optioneel | Electro-polissage en option | Optional available as electro polished | Optional elektroliert

**Verkrijgbaar als 'mini'-type | Disponible en version "mini" | Available as 'mini' type | Erhältlich als 'Mini'-Typ

Normen Normes Standards Normen	Materiaalnummers Numéro des matériaux Material numbers Nummer Materialien		Temperatuurbereik Gamme de température Temperature range Temperaturbereich	
USP Class VI approved	40 MP-EP	EPDM (black)	-48°C	135°C
3A Sanitary standard	40 MP-SFYP	Steam resistant Viton®	-28°C	204°C
FDA compliant	40 MP-GTSP	TUF-Steel®	-28°C	232°C
	40 RX-PXP	Clear silicone (platinum cured)	-62°C	232°C (steam to 140°C)
	40 MP-XRP	Red silicone	-62°C	232°C (steam to 140°C)

Tri-Clamp draadgaas | Tri Clamp treillis métallique | Tri-Clamp Wire Mesh | Triclamp Drahtgeflecht



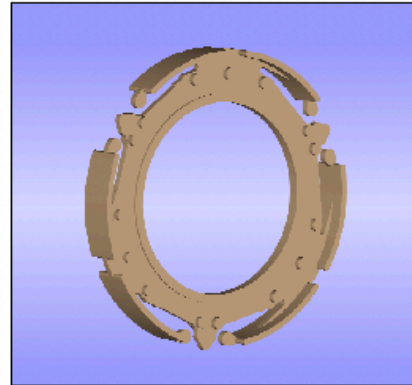
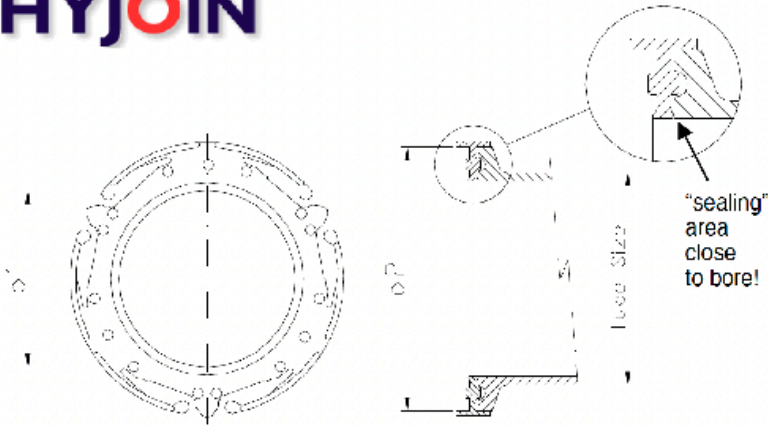
Standaard buis US OD Tube standard US OD Standard tube US OD Standard-Rohr US OD			
inch	Buisafmeting Dimension tube Tube size Rohrdimensionen	d1	d2
1"	25,4 x 1,65	23,0	50,5
1 ½"	38,1 x 1,65	35,5	50,5
2"	50,8 x 1,65	47,5	64,0
2 ½"	63,5 x 1,65	61,0	77,5
3"	76,2 x 1,65	73,0	91,0
4"	101,6 x 2,11	97,5	119,0
6"	152,4 x 2,77	147,0	167,0

- Draadgaaspakkingen zijn gegoten pakkingen met 326L SS vierkant draadgaas* in het midden. Het gaas is standaard gebonden, maar kan verwijderbaar geleverd worden. Het dient als voorfilter en is verkrijgbaar in verschillende draaddiameters en openingsbreedtes. Verkrijgbaar in enkel US OD afmetingen en in verschillende pakkingmaterialen.
- Les joints en treillis métallique sont des joints moulés avec un treillis métallique carré 326L SS* au centre. La grille est collée en standard, mais peut être fournie amovible. Il sert de pré-filtre et est disponible en différents diamètres de fil et largeurs d'ouverture. Disponible en US OD uniquement et en plusieurs matériaux de joints.
- Drahtgeflecht-Dichtungen sind Formdichtungen mit einem quadratischen Drahtgeflecht* aus Edelstahl 326L in der Mitte. Das Sieb ist standardmäßig verklebt, kann aber auch abnehmbar geliefert werden. Es dient als Vorfilter und ist in verschiedenen Drahtdurchmessern und Öffnungsweiten erhältlich. Nur in US OD und verschiedenen Dichtungsmaterialien erhältlich.
- Wire mesh gaskets are moulded gaskets with 326L SS square wire mesh* in centre. The screen is standard bonded, but can be supplied removable. It serves as a pre filter and is available in different wirer diameters and opening width s. Available in US OD only and several gasket materials.

* Elektropolijst optioneel | Electro-polissage en option | Optional available as electro polished | Optional elektropoliert

Normen Normes Standards Normen	Materiaalnummers Numéro des matériaux Material numbers Nummer Materialien		Temperatuurbereik Gamme de température Temperature range Temperaturbereich	
	USP Class VI approved	40 MP-ES	EPDM (black) *	-48°C
3A Sanitary standard	40 MP-SFYS	Steam resistant Viton®	-28°C	204°C
FDA compliant	40 RX-PXS	Clear silicone (platinum cured)	-62°C	232°C (steam to 140°C)
	40 MP-XRS	Red silicone	-62°C	232°C (steam to 140°C)

Tri-Clamp Hyjoin® | Tri Clamp Hyjoin® | Tri-Clamp Hyjoin® | Triclamp Hyjoin®



Standaard buis US OD Tube standard US OD Standard tube US OD Standard-Rohr US OD			
inch	Buisafmeting Dimension tube Tube size Rohrdimensionen	d1	d2
1/2"	12,7 x 1,65	9,4	25,0
3/4"	19,05 x 1,65	15,8	25,0
1"	25,4 x 1,65	23,0	50,5
1 1/2"	38,1 x 1,65	35,5	50,5
2"	50,8 x 1,65	47,5	64,0
2 1/2"	63,5 x 1,65	61,0	77,5
3"	76,2 x 1,65	73,0	91,0
4"	101,6 x 2,11	97,4	119,0

- Hyjoin®-pakkingen zijn kunststofpakkingen* uit één stuk. De uitstekende prestaties van het PEEK-materiaal maken één type afdichting mogelijk voor vrijwel alle farmaceutische toepassingen. Het PEEK-materiaal is een stevige, gladde en chemisch stabiele kunststof, die vele bedrijfscycli doorstaat. Het speciale ontwerp van Hyjoin® zorgt ervoor dat de afdichting aan de rand van de boring wordt gemaakt. De Hyjoin®-pakking wordt geleverd met zes snap-on-lips, zodat hij stevig op de flens blijft zitten.
- Les joints à disque perforé** sont des joints moulés avec une plaque perforée* en acier inoxydable 316 au centre. La plaque est collée en standard, mais peut être fournie amovible. Elle sert de pré-filtre et est disponible dans différents diamètres de trous et zones ouvertes. Disponibles en diamètre extérieur US uniquement et dans plusieurs matériaux de joints. Dimensions standard du métal perforé : diamètre du trou de \varnothing 0,84 mm (1/30") - 50,2 trous par cm^2 - 8% de surface ouverte
- Hyjoin® gaskets are plastic one piece moulded gaskets. The outstanding performance of the PEEK materials allows one type of seal for almost all pharmaceutical applications. The PEEK material is a tough, smooth and chemically stable plastic, which endures many operation cycles. The special design of Hyjoin® ensures that the Seal is made at the edge off the bore. The Hyjoin® gasket is supplied with six snap-on-lips, so it stays tightly in position on the flange.
- Hyjoin®-Dichtungen sind einteilige Formdichtungen aus Kunststoff. Die herausragende Leistung des PEEK-Materials ermöglicht einen Dichtungstyp für fast alle pharmazeutischen Anwendungen. Das PEEK-Material ist ein zäher, glatter und chemisch stabiler Kunststoff, der vielen Betriebszyklen standhält. Das spezielle Design von Hyjoin® sorgt dafür, dass die Dichtung am Rand der Bohrung angebracht wird. Die Hyjoin®-Dichtung wird mit sechs Schnapplippen geliefert, so dass sie fest auf dem Flansch sitzt.

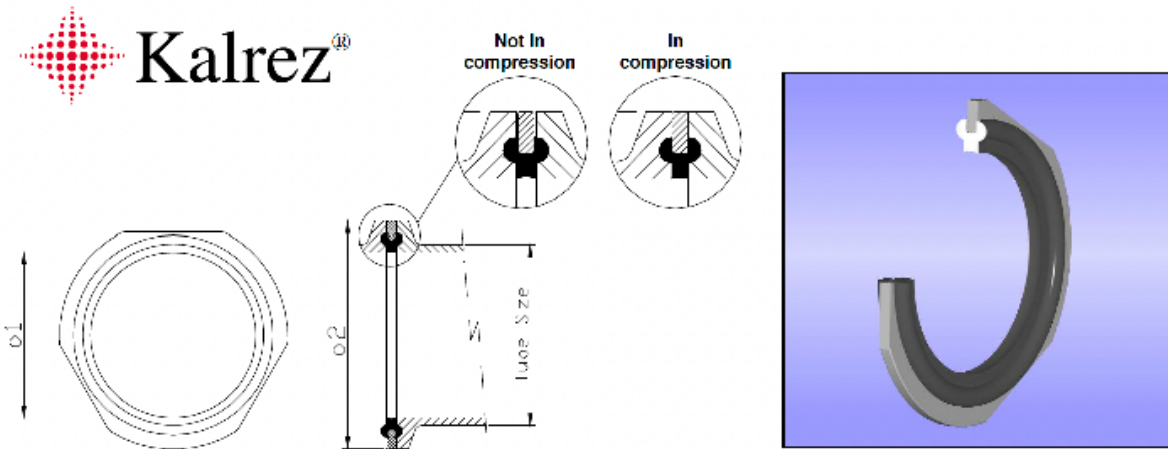
* Elektropolijst optioneel / Electro-polissage en option / Optional available as electro polished / Optioneel elektroliert

**Verkrijgbaar als 'mini'-type / Disponible en version "mini" / Available as 'mini' type / Erhältlich als 'Mini'-Typ

Normen Normes Standards Normen
USP Class VI approved
3A Sanitary standard
FDA compliant

Materiaalnummers Numéro des matériaux Material numbers Nummer Materialien		Temperatuurbereik Gamme de température Temperature range Temperaturbereich	
HYJOIN	PEEK	-65°C	140°C

Tri-Clamp Kalrez® | Tri Clamp Kalrez® | Tri-Clamp Kalrez® | Triclamp Kalrez®

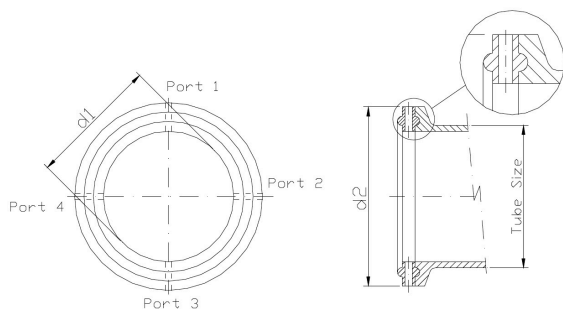


Standaard buis US OD Tube standard US OD Standard tube US OD Standard-Rohr US OD			
inch	Buisafmeting Dimension tube Tube size Rohrdimensionen	d1	d2
1/2"	12,7 x 1,65	9,4	25,0
3/4"	19,05 x 1,65	15,8	25,0
1"	25,4 x 1,65	23,0	50,5
1 1/2"	38,1 x 1,65	35,5	50,5
2"	50,8 x 1,65	47,5	64,0
2 1/2"	63,5 x 1,65	61,0	77,5
3"	76,2 x 1,65	73,0	91,0
4"	101,6 x 2,11	97,5	119,0

- Kalrez® pakkingen zijn hoogwaardige tweedelige pakkingen. De uitstekende prestaties van het Kalrez® materiaal maken het zeer geschikt voor farmaceutische toepassingen met een hoge zuiverheid. Kalrez® heeft een superieure chemische weerstand en is zeer stabiel tot hoge temperaturen. Het doorstaat vele thermische sterilisatiecycli zonder lekkage of degradatie van de afdichting. Het materiaal biedt de zuiverheid van PTFE en het elastische geheugen van een elastomeer (EPDM, silicone, ...). De SS 316L borgring zorgt voor een gecontroleerde compressie van de pakking en helpt de uitlijning tijdens de montage te behouden. De pakking is ontworpen met een holle binnendiameter, die het binnendringen tijdens de werking tot een minimum beperkt.
- Les joints Kalrez® sont des joints en deux pièces de haute performance. Les performances exceptionnelles du matériau Kalrez® le rendent très utile pour les applications pharmaceutiques de haute pureté. Le matériau Kalrez® présente une résistance chimique supérieure et est très stable jusqu'à des températures élevées. Il supporte de nombreux cycles de stérilisation thermique sans fuite ni dégradation du joint. Le matériau offre la propreté du PTFE et la mémoire élastique d'un élastomère (EPDM, silicone, ...). La bague de retenue en inox 316L assure une compression contrôlée du joint et aide à maintenir l'alignement pendant l'assemblage. Le joint est conçu avec un diamètre intérieur concave, ce qui minimise l'intrusion pendant le fonctionnement.
- Kalrez® gaskets are high performance two piece gaskets. The outstanding performance of the Kalrez® material makes it very useful for high purity pharmaceutical applications. The Kalrez® material has a superior chemical resistance and is very stable up to high temperatures. It endures many thermal sterilisation cycles without leakage or seal degradation. The material provides the cleanliness of PTFE and the elastic memory of an elastomer (EPDM, silicone, ...). The SS 316L retaining ring assures a controlled compression of the gasket and helps to maintain alignment during assembly. The gasket is designed with an inside concave diameter, which minimises the intrusion during operation.
- Kalrez®-Dichtungen sind hochleistungsfähige zweiteilige Dichtungen. Die hervorragende Leistung des Kalrez® Materials macht es sehr nützlich für hochreine pharmazeutische Anwendungen. Das Kalrez® Material hat eine hervorragende chemische Beständigkeit und ist bis zu hohen Temperaturen sehr stabil. Es übersteht viele thermische Sterilisationszyklen, ohne dass es zu Leckagen oder einer Verschlechterung der Dichtung kommt. Das Material bietet die Sauberkeit von PTFE und das elastische Gedächtnis eines Elastomers (EPDM, Silikon, ...). Der Haltering aus Edelstahl 316L sorgt für eine kontrollierte Kompression der Dichtung und hilft, die Ausrichtung während der Montage beizubehalten. Die Dichtung ist mit einem konkaven Innendurchmesser versehen, der das Eindringen während des Betriebs minimiert.

Normen Normes Standards Normen	Materiaalnummers Numéro des matériaux Material numbers Nummer Materialien	Temperatuurbereik Gamme de température Temperature range Temperaturbereich	
USP Class VI approved			
3A Sanitary standard	Kalrez® (FFKM) black	-28°C	260°C
FDA compliant	Kalrez® (FFKM) white	-28°C	260°C

Tri-Clamp Smart Gasket | Tri Clamp Disque perforé | Tri-Clamp Perforated Disc | Triclamp Perforierte Platte



Standaard buis US OD Tube standard US OD Standard tube US OD Standard-Rohr US OD			
inch	Buisafmeting Dimension tube Tube size Rohrdimensionen	d1	d2
1/2"	12,7 x 1,65	9,4	25,0
3/4"	19,05 x 1,65	15,8	25,0
1"	25,4 x 1,65	23,0	50,5
1 1/2"	38,1 x 1,65	35,5	50,5
2"	50,8 x 1,65	47,5	64,0
2 1/2"	63,5 x 1,65	61,0	77,5
3"	76,2 x 1,65	73,0	91,0
4"	101,6 x 2,11	97,5	119,0



Some examples of Smart Gasket® accessories

- Heleon Smart Gaskets® zijn speciaal ontworpen pakkingen met één tot vier toegangspoorten tot de binnenboring. Deze gegoten pakkingen* worden geïnstalleerd tussen standaard Triclamp-flenzen en er is een speciale klem nodig om toegang te krijgen tot de poorten. Diverse accessoires kunnen worden gebruikt. Verkrijgbaar in verschillende materialen en uitsluitend in US OD maten.
- Heleon Smart Gaskets® sont des joints spécialement conçus avec un jusqu'à quatre ports d'accès à l'alésage interne. Ces joints moulés peuvent être installés entre les brides standard de Triclamp et un clamp spécial est nécessaire pour accéder aux ports. Divers accessoires peuvent être utilisés. Disponible en différents matériaux et en tailles US OD uniquement.
- Heleon Smart Gaskets® are specially designed gaskets with one up to four access port(s) to the inner bore. These moulded gaskets* can be installed between standard Tri-Clamp flanges and a special clamp is required to provide access to the port(s). Several accessories can be used. Available only in US OD sizes and in several materials.
- Heleon Smart Gaskets® sind speziell entwickelte Dichtungen mit einer bis zu vier Zugangsöffnungen zur Innenbohrung. Diese Formdichtungen* können zwischen Standard-Tri-Clamp-Flanschen installiert werden, wobei eine spezielle Schelle erforderlich ist, um den Zugang zu den Öffnungen zu ermöglichen. Es können verschiedene Zubehörteile verwendet werden. Nur in US OD-Größen und in verschiedenen Materialien erhältlich.

*Verkrijgbaar als 'mini'-type / Disponible en version "mini" / Available as 'mini' type / Erhältlich als 'Mini'-Typ

Accessoires	Accessoires	Accessoires	Zubehör
Monster/injectiebuis met ventiel	Tube d'échantillonnage/d'injection avec vanne	Sample/injection with valve	Probenahme-/Injektionsrohr mit Ventil
Thermocouple wi25re (tot 3 m.)	Thermocouple wi25re (jusqu'à 3 m.)	Thermocouple wi25re (up to 3 m.)	Thermocouple wi25re (bis zu 3 m.)
Temperatuur (sonde optioneel met verlenging)	Température (sonde en option avec extension)	Temperatur (Fühler optional mit Verlängerung)	Temperatur (Sonde optional mit Verlängerung)
Sporenvanger (voor sporenteststrips)	Captur de spores (pour les bandes de test de spores.	Spore trap device (secures spore test strips)	Sporenfalle (zur Befestigung von Sporenteststreifen)

Normen Normes Standards Normen
USP Class VI approved
3A Sanitary standard
FDA compliant

Materiaalnummers Numéro des matériaux Material numbers Nummer Materialien		Temperatuurbereik Gamme de température Temperature range Temperaturbereich	
CL-TH-...-x	SS 304 Smart Gasket® Clamp	/	
G-TH-...-E-x	EPDM (black)	-48°C	135°C
G-TH-...-V-x	Steam resistant Viton®	-28°C	204°C
G-TH-...-S-x	Clear silicone (platinum cured)	-62°C	232°C (stoom / vapeur / steam / Dampf: 140°C)

x: aantal poorten / nombre de ports / number of ports / Anzahl Ports

Special Tri-Clamp dichtingen | Special Tri-Clamp joints | Special Tri-Clamp gaskets | Special Triclamp Dichtungen

Lasergegraveerde pakkingen | Joints gravés au laser | Laser engraved gaskets | Lasergravierte Dichtungen

- Permanente batch- en lottracering
- Beschikbaar voor EPDM, Viton®, Clear Silicone, PTFE (solid), Tuf-Steel®, Tuf-Flex®
- Voor afmetingen ½" - 4"
- *Traçabilité permanente des lots et des produits*
- *Available for EPDM, Viton®, Clear Silicone, PTFE (solid), Tuf-Steel®, Tuf-Flex®*
- *Disponible pour les dimensions ½" - 4"*
- Permanent batch and lot traceability
- Available for EPDM, Viton®, Clear Silicone, PTFE (solid), Tuf-Steel®, Tuf-Flex®
- For ½" - 4" sizes
- *Permanente Rückverfolgbarkeit batch und lot*
- *Verfügbar für EPDM, Viton®, Clear Silicone, PTFE (solid), Tuf-Steel®, Tuf-Flex®*
- *Dimensionen ½" - 4"*



Metaaldetecteerbare dichtingen | Joints détectables par le métal | Metal detectable gaskets | Metalldetektierbare Dichtungen

- Traceren van mogelijke pakkingonderdeeltjes in de flow
- Beschikbaar voor EPDM, Viton®, Clear Silicone, PTFE (solid), Tuf-Steel®
- *Traçabilité des pièces de joints possibles dans votre flux*
- *Disponible pour EPDM, Viton®, Clear Silicone, PTFE (solid), Tuf-Steel®*
- Traceability of possible gasket parts in your flow
- Available for EPDM, Viton®, Clear Silicone, PTFE (solid), Tuf-Steel®
- *Rückverfolgbarkeit von möglichen Dichtungsteilen in Ihrem Fluss*
- *Verfügbar für EPDM, Viton®, Clear Silicone, PTFE (solid), Tuf-Steel®*

Gecontroleerde compressiepakkingen | Joints à compression contrôlée | Controlled Compression Gaskets | Dichtungen mit kontrollierter Kompression

- Een buitenring van hard plastic (Ultem®) voorkomt dat de pakking te strak wordt aangedraaid en in de productstroom binnendringt
- Ook verkrijgbaar met lipje om de pakking en het lotnummer te identificeren
- Beschikbaar voor EPDM, Viton®, Clear Silicone, PTFE (solid), Tuf-Steel®, Tuf-Flex®
- Voor afmetingen ½" - 3"
- *Un anneau extérieur en plastique dur (Ultem®) empêche le serrage excessif et l'intrusion du joint dans le flux du produit*
- *Également disponible avec un onglet pour identifier le joint et le numéro de lot.*
- *Disponible pour EPDM, Viton®, Clear Silicone, PTFE (solid), Tuf-Steel®, Tuf-Flex®*
- *Disponible pour les dimensions ½" - 3"*
- A hard plastic (Ultem®) outerring prevents overtightening and gasket intrusion into the product flow.
- Also available with tab to identify gasket and lot number.
- Available for EPDM, Viton®, Clear Silicone, PTFE (solid), Tuf-Steel®, Tuf-Flex®
- Dimensions ½" - 3"
- *Ein harter Kunststoff (Ultem®) verhindert ein Überdrehen und das Eindringen der Dichtung in den Produktstrom.*
- *Auch mit Lasche zur Kennzeichnung der Dichtung und Losnummer erhältlich.*
- *Verfügbar für EPDM, Viton®, Clear Silicone, PTFE (solid), Tuf-Steel®, Tuf-Flex®*
- *Abmessungen ½" - 3"*



Normen | Normes | Standards | Normen

USP Class VI approved

3A Sanitary standard

FDA compliant

Manometerdichtingen | Joints de manomètre | Gauge guard gaskets | Manometerschutzdichtungen

- Een dun membraan (0,4 / 3mm voorkomt vervuiling en/of beschadiging van uw manometer
- Heeft geen invloed op de nauwkeurigheid van het instrument
- Beschikbaar voor EPDM, Viton®, Clear Silicone
- Voor afmetingen ½" - 2"
- *Traçabilité permanente des lots et des produits*
- *N'affecte pas la précision de l'instrument*
- *Disponible pour EPDM, Viton®, Clear Silicone*
- *Dimensions ½" - 2"*
- A thin membrane (0,4 / 3mm prevents contamination and/or damage to your pressure gauge
- Does not affect the accuracy of the instrument
- Available for EPDM, Viton®, Clear Silicone
- For ½" - 2" sizes
- *Eine dünne Membran (0,4 / 3mm) verhindert die Verschmutzung und/oder Beschädigung Ihres Druckmessers*
- *Beeinträchtigt nicht die Genauigkeit des Geräts*
- *Verfügbar für EPDM, Viton®, Clear Silicone, PTFE (solid), Tuf-Steel®, Tuf-Flex®*
- *Dimensionen ½" - 2"*



Gauge Guard Gasket

Dichtingen met speciale afmetingen | Joints de taille spéciale | Special size gaskets | Dichtungen in Sondergrößen

- Mogelijkheid om niet-standaard gaten en niet-standaard flensdiameters te leveren
- Bijvoorbeeld: EPDM-pakking met (50,5mm flens met een 9,4mm (½") gat)
- Voor afmetingen ½" - 2"
- *Traçabilité permanente des lots et des produits*
- *Par exemple : Joint EPDM avec bride de 50,5mm avec un trou de 9,4mm (1/2")*
- *Disponible pour EPDM, Viton®, Clear Silicone, PTFE (solid), Tuf-Steel®*
- *Dimensions ½" - 2"*
- Ability to supply non standard holes and flange diameters
- For example: EPDM gasket with 50,5mm flange with a 9,4mm (1/2" hole
- Available for EPDM, Viton®, Clear Silicone, PTFE (solid), Tuf-Steel®
- For ½" - 2" sizes
- *Fähigkeit, nicht genormte Bohrungen und Flanschdurchmesser zu liefern*
- *Zum Beispiel: EPDM Dichtung mit 50,5mm Flansch mit 9,4mm (½" Loch)*
- *Verfügbar für EPDM, Viton®, Clear Silicone, PTFE (solid), Tuf-Steel®*
- *Dimensionen ½" - 2"*

Normen / Normes / Standards / Normen

USP Class VI approved

3A Sanitary standard

FDA compliant

Ventilatie- en vacuümonderbreker (V2B) Pakkingen | Joints du brise-vide (V2B) | Vent & Vacuum Breaker (V2B) Gaskets / Vent- & Vakuumbrecher (V2B) Dichtungen

- Gebruikt fijnmazige en gesinterde pakking om uw tank/vat te ontlichten in plaats van dure vacuümbrekers
- De V²B pakking zorgt voor een onbelemmerde luchtstroom met ultrafijne filtratie om de hygiënische omstandigheden in uw tank te waarborgen
- Ook geschikt voor filtratie van fijne deeltjes in de productstroom
- Geconstrueerd met een SS316L compressiering
- Beschikbaar voor EPDM, Viton® en Clear Silicone
- Voor afmetingen ½" - 6"
- *Utilise un joint à mailles fines et fritté pour purger votre réservoir/réceptacle au lieu de coûteux casse-vide*
- *Le joint V²B assure un flux d'air sans restriction avec une filtration ultrafine pour garantir des conditions hygiéniques dans votre réservoir*
- *Convient également pour la filtration de particules fines dans le flux de produits.*
- *Construit avec une bague de compression en SS316L*
- *Disponible pour EPDM, Viton® en Clear Silicone*
- *Dimensions ½" - 6"*
- Uses fine meshed and sintered gasket to vent your tank/vessel instead of expensive vacuum breakers
- The V²B gasket provides unrestricted air flow with ultrafine filtration to secure the hygienic conditions in your tank
- Also appropriate for fine particle filtration in product flow
- Constructed with a SS316L compression ring
- Available for EPDM, Viton®, Clear Silicone
- For ½" - 6" sizes
- *Verwendet eine feinmaschige und gesinterte Dichtung zur Entlüftung Ihres Tanks/Behälters anstelle von teuren Vakuumbrechern*
- *Die V²B-Dichtung sorgt für einen ungehinderten Luftstrom mit ultrafeiner Filtration, um die hygienischen Bedingungen in Ihrem Tank zu sichern*
- *Auch für die Filtration von feinen Partikeln im Produktstrom geeignet*
- *Konstruiert mit einem Kompressionsring aus SS316L*
- *Verfügbar für EPDM, Viton® und Clear Silicone*
- *Abmessungen ½" - 6"*



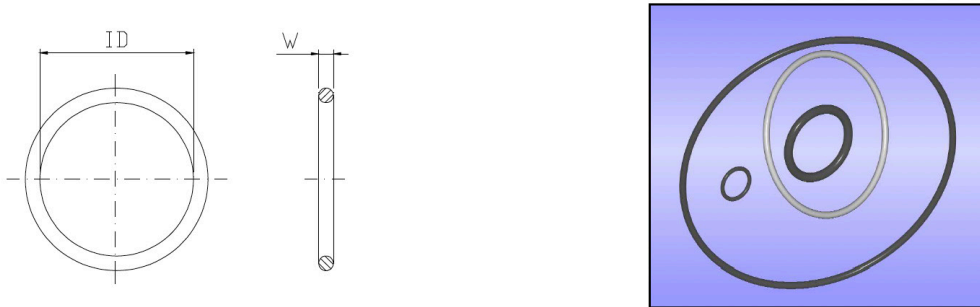
Normen | Normes | Standards | Normen

USP Class VI approved

3A Sanitary standard

FDA compliant

Sanitaire O-ringen | Joints toriques sanitaires | Sanitary O-rings | Sanitär-O-Ringe



- O-ring maten worden altijd bepaald door binnendiameter x doorsnede: ID x W
 - *Les dimensions des joints toriques sont toujours déterminées par le diamètre intérieur x la section transversale : ID x W*
 - The O-ring sizes are always determined by Inner Diameter x Cross section: ID x W
 - *Die O-Ring-Größen werden immer durch Innendurchmesser x Querschnitt bestimmt: ID x W*
-
- Heleon Group heeft een zeer uitgebreid programma van FDA en USP Class VI farmaceutische O-ringen. Verkrijgbaar in diverse maten en materialen die niet giftig zijn, niet absorberend en bestand tegen contactmedia. Informatie over algemene gebruikskennmerken en materialen wordt op verzoek verstrekt. Heleon farmaceutische O-ringen zijn verkrijgbaar in inch en metrische maten.
 - Heleon Group propose un programme très complet de joints toriques pharmaceutiques FDA et USP Class VI. Disponibles dans une variété de tailles et de matériaux non toxiques, non absorbants et résistants aux milieux de contact. Des informations sur les caractéristiques générales de service et les matériaux seront fournies sur demande. Les joints toriques pharmaceutiques Heleon sont disponibles en pouces et en mesures métriques.
 - Heleon Group offers a very extensive programme of FDA and USP Class VI pharmaceutical O-rings. Available in a variety of sizes and materials that are non-toxic, non-absorbent and resistant to contacts media. Information on general service characteristics and materials will be furnished upon request.
 - Die Heleon-Gruppe hat ein sehr umfassendes Programm an pharmazeutischen O-Ringen nach FDA und USP Klasse VI. Erhältlich in einer Vielzahl von Größen und Werkstoffen, die ungiftig, nicht saugfähig und beständig gegen Kontaktmedien sind. Informationen zu allgemeinen Gebrauchseigenschaften und Werkstoffen erhalten Sie auf Anfrage. Pharmazeutische O-Ringe von Heleon sind in zölligen und metrischen Größen erhältlich.

Normen Normes Standards Normen	Materiaalnummers Numéro des matériaux Material numbers Nummer Materialien	Temperatuurbereik Gamme de température Temperature range Temperaturbereich	
USP Class VI approved	EPDM	-48°C	135°C
3A Sanitary standard	Steam resistant Viton®	-28°C	204°C
FDA compliant	Teflon® (PTFE) solid (White)	-28°C	232°C
	Clear Silicone (Platinum Cured)	-62°C	232°C (steam to 140°C)
	Kalrez® (FFKM)	-28°C	260°C

Farmadichtingen - Materiaalselectiegids
Joints pharmaceutiques - Guide de sélection de matériaux
Pharma gaskets - Material selection guide
Dichtungen - Material Auswahlhilfe

- Deze materiaalselectiegids geeft algemene kenmerken van pakkingsamenstellingen die in deze catalogus worden genoemd en bevat eveneens suggesties voor mogelijke toepassingen. Het basismateriaal van de pakking kan worden bepaald door verschillende eigenschappen van de pakking die ook worden vermeld.
- *Ce guide de sélection des matériaux donne les caractéristiques générales des composés de joints mentionnés dans ce catalogue. Il comprend également des suggestions d'applications possibles. Le matériau de base d'un joint peut être déterminé par plusieurs propriétés du joint qui sont également mentionnées.*
- This material selection guide gives general characteristics of gasket compounds which are mentioned in this catalogue. It also includes suggestions for possible applications. The basic gasket material can be determined by several properties of the gasket which are also mentioned.
- *Dieser Leitfaden für die Materialauswahl enthält allgemeine Eigenschaften der in diesem Katalog erwähnten Dichtungsmaterialien. Sie enthält auch Vorschläge für mögliche Anwendungen. Das grundlegende Dichtungsmaterial kann durch verschiedene Eigenschaften der Dichtung bestimmt werden, die ebenfalls aufgeführt sind.*

Buna-N	
Temperatuurbereik Gamme de température Temperature range Temperaturbereich	-39°C ... 105°C
Markering Marquage Markierung Marking	● one red dot
Hardheid Dureté Hardness Härtegrad	70° Shore A
Kleur Couleur Farbe Color	Zwart of wit Noir ou blanc Black or white Schwarz oder weiß
<p>Het meest voorkomende materiaal voor de voedings- en zuivelsector. Heeft een goede weerstand tegen vervorming door druk, scheuren en slijtage en eveneens tegen melkalkali en zuren. Is zeer geschikt voor plantaardige oliën. Geen volledig FDA-conform materiaal en voldoet niet aan de USP Klasse VI test en wordt om deze reden bijna niet gebruikt in farmaceutische en biosystemen.</p> <p><i>Matériau le plus courant pour les services sanitaires de l'industrie alimentaire et laitière. Il présente une bonne résistance à la déformation par compression, à la déchirure et à l'abrasion. Il présente une bonne résistance aux alcalins et aux acides du lait et est compatible avec les huiles végétales. Ce n'est pas un matériau entièrement conforme à la FDA et il ne passe pas le test USP Class VI. Il n'est donc pratiquement pas utilisé dans les systèmes pharmaceutiques et biologiques.</i></p> <p>Most common material for the food, dairy sanitary services. Has good resistance against compression set, tear and abrasion. Has a good milk alkali and acid resistance and is good with vegetable oils. It's not a fully FDA compliant materials and it doesn't pass the USP Class VI test and therefore almost not used in pharmaceutical and bio systems.</p> <p><i>Häufigstes Material für die Lebensmittel- und Molkerei-Sanitärindustrie. Hat eine gute Beständigkeit gegen Druckverformung, Riss und Abrieb. Hat eine gute Milchkalkali- und Säurebeständigkeit und ist gut mit Pflanzenölen verträglich. Es ist kein vollständig FDA-konformes Material und besteht den USP Class VI-Test nicht, weshalb es in pharmazeutischen und biologischen Systemen fast nicht verwendet wird.</i></p>	

EPDM	
Temperatuurbereik Gamme de température Temperature range Temperaturbereich	-48°C ... 135°C
Markering Marquage Markierung Marking:	● ● ● three green dots
Hardheid Dureté Hardness Härtegrad	71° Shore A
Kleur Couleur Farbe Color	Zwart of wit Noir ou blanc Black or white Schwarz oder weiß
<p>EPDM is uitstekend geschikt voor heet water en lagedrukstoomtoepassingen (2,1 Barg) tot 135° C. EPDM heeft een goede weerstand tegen ozon, zonlicht en weersomstandigheden en gedeïoniseerd water. Kan worden gebruikt met milde zuren, alkaliën en alcoholen. EPDM wordt vaak gebruikt in minder kritische farmaceutische systemen en heeft ook de voorkeur voor reinigings- en passiveringsprocedures (sacrificial) omdat het de meest economische pakking is;</p> <p><i>Matériau le plus courant pour les services sanitaires de l'industrie alimentaire et laitière. Il présente une bonne résistance à la déformation par compression, à la déchirure et à l'abrasion. Il présente une bonne résistance aux alcalins et aux acides du lait et est compatible avec les huiles végétales. Ce n'est pas un matériau entièrement conforme à la FDA et il ne passe pas le test USP Class VI. Il n'est donc pratiquement pas utilisé dans les systèmes pharmaceutiques et biologiques.</i></p> <p>EPDM is excellent for hot water and low pressure steam applications (2,1 Barg) up to 135° C. Has a good resistance against ozone, sunlight or weather and de-ionized water. Can be used with mild acids, alkalis and alcohols. It's often used in less critical pharmaceutical systems and is also preferred for cleaning and passivation procedures (sacrificial) because it is the most economical gasket;</p> <p><i>EPDM eignet sich hervorragend für Heißwasser- und Niederdruckdampfanwendungen (2,1 Barg) bis 135° C. Hat eine gute Beständigkeit gegen Ozon, Sonnenlicht oder Witterung und entionisiertes Wasser. Kann mit milden Säuren, Laugen und Alkoholen verwendet werden. Es wird häufig in weniger kritischen pharmazeutischen Systemen verwendet und wird auch für Reinigungs- und Passivierungsverfahren (Opferverfahren) bevorzugt, da es die wirtschaftlichste Dichtung ist.</i></p>	

Farmadichtingen - Materiaalselectiegids
Jointes pharmaceutiques - Guide de sélection de matériaux
Pharma gaskets - Material selection guide
Dichtungen - Material Auswahlhilfe

VITON	
Temperatuurbereik Gamme de température Temperature range Temperaturbereich	-28°C ... 204°C
Markering Marquage Markierung Marking:	● yellow and white dot
Hardheid Dureté Hardness Härtegrad	74° Shore A
Kleur Couleur Farbe Color	Zwart of wit Noir ou blanc Black or white Schwarz oder weiß
<p>Viton heeft een uitstekende mechanische, chemische en hittebestendigheid. Viton heeft een goede weerstand tegen hete vette en olieachtige producten. Kan worden gebruikt bij harde vacuümtoepassingen vanwege het hoge moleculaire gewicht en de lage gasdoorlaatbaarheid. Viton mag niet worden gebruikt voor permanente stoomtoepassingen.</p> <p><i>Le Viton présente une excellente résistance mécanique, chimique et thermique. Le Viton a une bonne résistance aux produits gras et huileux chauds. Peut être utilisé dans les applications de vide rigide en raison de son poids moléculaire élevé et de sa faible perméabilité aux gaz. Le Viton ne doit pas être utilisé pour les applications de vapeur permanente.</i></p> <p>Viton has excellent mechanical, chemical and heat resistance and also offers a good resistance to hot fatty and oily products. Viton be used with hard vacuum services because of its high molecular weight and low gas permeability. Viton should not be used for permanent steam applications.</p> <p><i>Viton hat eine ausgezeichnete mechanische, chemische und thermische Beständigkeit. Viton hat eine gute Beständigkeit gegen heiße, fettige und ölige Produkte. Kann aufgrund seines hohen Molekulargewichts und seiner geringen Gasdurchlässigkeit in starren Vakuumwendungen eingesetzt werden. Viton sollte nicht für permanente Dampfanwendungen verwendet werden.</i></p>	

SILICONE PEROXIDE CURED	
Temperatuurbereik Gamme de température Temperature range Temperaturbereich	-62°C ... 232°C
Markering Marquage Markierung Marking:	● one pink dot
Hardheid Dureté Hardness Härtegrad	75° Shore A
Kleur Couleur Farbe Color	Melk wit, wit of rood Blanc lait, blanc ou rouge Milk-white, white or red Milchig-weiß, weiß oder rot
<p>Zeer populair vanwege de schone eigenschappen, de hoge weerstand tegen chemicaliën en temperatuur (alleen droge warmte) maakt het populair in diverse industrieën. Silicone kan niet worden gebruikt voor permanente stoomtoepassingen (hoog schurend). Vanwege het peroxidehardende proces kan <i>silicone peroxide cured</i> residuen aan het product afgeven en het wordt om deze reden niet geadviseerd voor kwetsbare producten.</p> <p><i>Il est très populaire en raison de ses caractéristiques de propreté. Sa haute résistance aux produits chimiques et à la température (chaleur sèche uniquement) le rend populaire dans diverses industries. Le silicone ne peut pas être utilisé pour des applications de vapeur permanente (haute abrasivité). En raison du processus de durcissement au peroxyde, le silicone peroxide cured peut laisser des résidus sur le produit et n'est donc pas conseillé pour les produits vulnérables.</i></p> <p>It very popular because of its clean characteristics;The high resistance to chemicals and temperature (dry heat only) makes it popular in various industries. Silicone can't be used for permanent steam applications (high abrasive). Because of the peroxide curing process, the material can leach some residues to the product and therefore is not advised for vulnerable products.</p> <p><i>Es ist wegen seiner sauberen Eigenschaften sehr beliebt; die hohe Chemikalien- und Temperaturbeständigkeit (nur trockene Hitze) macht es in verschiedenen Branchen beliebt. Silikon kann nicht für permanente Dampfanwendungen (hohe Abrasivität) verwendet werden. Aufgrund des Aushärtungsprozesses mit Peroxid kann das Material einige Rückstände an das Produkt abgeben und wird daher nicht für empfindliche Produkte empfohlen.</i></p>	

Farmadichtingen - Materiaalselectiegids
Joints pharmaceutiques - Guide de sélection de matériaux
Pharma gaskets - Material selection guide
Dichtungen - Material Auswahlhilfe

SILICONE PLATINUM CURED	
Temperatuurbereik Gamme de température Temperature range Temperaturbereich	-62°C ... 232°C
Markering Marquage Markierung Marking:	No dots
Hardheid Dureté Hardness Härtegrad	75° Shore A
Kleur Couleur Farbe Color	Melkwit, wit of rood Blanc lait, blanc ou rouge Milk white, white or red Milchig-weiß, weiß oder rot
<p>Dit materiaal staat bekend om zijn hoge zuiverheid en niet-uitloog eigenschappen. De hoge bestendigheid tegen chemicaliën en temperatuur (alleen droge warmte) maakt het populair in de farmaceutische industrie. Silicone kan niet worden gebruikt voor permanente stoomtoepassingen. Het is een geschikt product wanneer een zeer hoge zuiverheid gewenst is en het wordt vaak gebruikt in biosystemen (fermentoren en filtratie) waar kwetsbare celculturen worden geproduceerd. De platina-geharde silicone laat geen geur achter op het product en is iets duurder.</p> <p><i>Ce matériau est connu pour sa grande pureté et ses caractéristiques de non-lixiviation. Sa grande résistance aux produits chimiques et à la température (chaleur sèche uniquement) le rend populaire dans l'industrie pharmaceutique. Le silicone ne peut pas être utilisé pour des applications de vapeur permanente. C'est un produit courant lorsqu'une très grande pureté est souhaitée et il est souvent utilisé dans les biosystèmes (fermenteurs et filtration) où des cultures cellulaires vulnérables sont produites. Le silicone durci au platine ne laisse pas d'odeur au produit et est légèrement plus cher.</i></p> <p>This material is known for its high purity and non-leaching characteristics. The high resistance to chemicals and temperature (dry heat only) makes it popular in the pharmaceutical industry. Silicone can't be used for permanent steam applications. It's a common product where a very high purity is desired and it is often used in biosystems (fermentors and filtration) where vulnerable cell cultures are produced. The platinum cured silicone leaves no odor to the product and it's slightly more expensive.</p> <p><i>Dieses Material ist für seine hohe Reinheit und seine nicht auslaugenden Eigenschaften bekannt. Die hohe Chemikalien- und Temperaturbeständigkeit (nur trockene Hitze) macht es in der pharmazeutischen Industrie beliebt. Silikon kann nicht für Dauerdampfanwendungen verwendet werden. Es ist ein gängiges Produkt, wenn eine sehr hohe Reinheit erwünscht ist, und wird häufig in Biosystemen (Fermentern und Filtern) verwendet, in denen empfindliche Zellkulturen hergestellt werden. Das platinvernetzte Silikon hinterlässt keine Spuren auf dem Produkt und ist etwas teurer.</i></p>	

PTFE (Solid Teflon®)	
Temperatuurbereik Gamme de température Temperature range Temperaturbereich	-28°C ... 232°C
Markering Marquage Markierung Marking:	No dots
Hardheid Dureté Hardness Härtegrad	90° Shore A
Kleur Couleur Farbe Color	Wit (zuiver PTFE) Blanc (PTFE vierge) White (virgin PTFE) Weiß (reines PTFE)
<p>Zeer hoge weerstand tegen chemicaliën en een hoog temperatuurbereik. PTFE laat geen extracten achter en kan lange tijd dienst doen. Het is een veel gebruikt materiaal in permanente schone stoomtoepassingen, hoewel de "koude flow" van het materiaal een probleem vormt bij grote temperatuurschommelingen. High fastening torques zijn vereist om lekkage te voorkomen en hogedrukklemmen worden aanbevolen.</p> <p><i>Il présente une très grande résistance aux produits chimiques et a une gamme de température élevée. Le PTFE ne laisse aucune trace d'extraction sur le produit et peut être utilisé pendant une longue période. C'est un matériau couramment utilisé dans les applications de vapeur à nettoyage permanent, bien que le "flux froid" du matériau pose un problème en cas de fortes variations de température. Des couples de serrage élevés sont nécessaires pour éviter les fuites et des colliers de serrage haute pression sont recommandés.</i></p> <p>Very high resistance to chemicals and has a high operating temperature range. PTFE leaves no extractable to the product and can be in serve for a long time. It's a common used material in permanent clean steam services, although the 'cold flow' of the material is a problem with large temperature variations. High fastening torques are required to prevent leakage and high pressure clamps are recommended.</p> <p><i>Sehr hohe Beständigkeit gegen Chemikalien und ein großer Betriebstemperaturbereich. PTFE hinterlässt keine extrahierbaren Bestandteile im Produkt und kann lange Zeit verwendet werden. Es ist ein häufig verwendetes Material in permanent sauberen Dampfsystemen, obwohl der "kalte Fluss" des Materials ein Problem bei großen Temperaturschwankungen darstellt. Um Leckagen zu vermeiden, sind hohe Befestigungsdrehmomente erforderlich, und es werden Hochdruckclamps empfohlen.</i></p>	

Farmadichtingen - Materiaalselectiegids
Jointes pharmaceutiques - Guide de sélection de matériaux
Pharma gaskets - Material selection guide
Dichtungen - Material Auswahlhilfe

TUF-STEEL® (Teflon® sintered with stainless steel)	
Temperatuurbereik Gamme de température Temperature range Temperaturbereich	-28°C ... 232°C
Markering Marquage Markierung Marking:	No dots
Hardheid Dureté Hardness Härtegrad	90° Shore A
Kleur Couleur Farbe Color	Brons Bronze Bronze Bronze
<p><i>Dit nieuwe materiaal heeft dezelfde weerstand tegen chemicaliën en temperaturen als vast PTFE. Het laat ook geen stoffen achter en heeft een langere levensduur, omdat de 'koude stroom' veel minder is dan bij vast PTFE. Het is een beter alternatief in permanente schone stoomsystemen. De fastening torque is lager en er treedt minder lekkage op.</i></p> <p><i>Ce nouveau composé présente la même résistance aux produits chimiques et aux températures que le PTFE solide. En outre, il ne laisse aucune trace d'extraction sur le produit et peut rester en service plus longtemps, car le "flux froid" est bien moindre que celui du PTFE solide. C'est une meilleure alternative dans les systèmes de vapeur à nettoyage permanent. Le couple de fixation est plus faible et il y a moins de fuites.</i></p> <p>This new compound has the same resistance to chemicals and temperatures as solid PTFE. It also leaves no extractable to the product and can be in service for a longer time, because the 'cold flow' is far less than solid PTFE. It's a better alternative in permanent clean steam systems. The fastening torque is lower and less leakage will occur.</p> <p><i>Diese neue Verbindung hat die gleiche Chemikalien- und Temperaturbeständigkeit wie festes PTFE. Sie hinterlässt auch keine extrahierbaren Bestandteile im Produkt und kann länger in Betrieb sein, da der "kalte Fluss" viel geringer ist als bei festem PTFE. Es ist eine bessere Alternative in permanent sauberen Dampfsystemen. Das Befestigungsmoment ist geringer und es treten weniger Leckagen auf.</i></p>	

PTFE ENVELOPE® (Teflon® with Viton filter)	
Temperatuurbereik Gamme de température Temperature range Temperaturbereich	-78°C ... 175
Markering Marquage Markierung Marking:	● yellow and white dot
Hardheid Dureté Hardness Härtegrad	90° Shore A
Kleur Couleur Farbe Color	Witte + zwarte filler Remplissage blanc + noir White + black filler Weiß + schwarzer Füller
<p>Dit product bestaat uit twee verschillende materialen en biedt dezelfde weerstand tegen chemicaliën als PTFE. Het laat niets achter in het product en heeft een lange levensduur omdat de 'cold flow' wordt verminderd door de Viton-filler. Het is een betere keus dan PTFE-pakkingen, weerstaat dezelfde temperaturen en presteert goed in hygiënische stoomsystemen. De torque is lager dan bij PTFE en lekkage zal niet snel optreden.</p> <p><i>Ce produit bi-matière présente la même résistance aux produits chimiques que le PTFE solide. Il ne laisse également aucune trace d'extraction sur le produit et reste en service plus longtemps, car le flux de froid est réduit par le remplissage en Viton. C'est un meilleur choix que les joints en PTFE solide et il résiste aux mêmes températures. Il se comporte bien dans les systèmes à vapeur à nettoyage permanent. Le couple de serrage est inférieur à celui du PTFE et les fuites ne se produisent pas très rapidement.</i></p> <p>This two material product has the same resistance to chemicals as solid PTFE. It also leaves no extractable to the product and be in in service for a longer time, because the cold flow is reduced by the Viton filler. It's a better choice than solid PTFE gaskets and withstands the same temperatures. It performs good in permanent clean steam systems. The fastening torque is less than with PTFE and leakage will not occur very fast.</p> <p><i>Dieses Zweistoffprodukt weist die gleiche Chemikalienbeständigkeit auf wie festes PTFE. Es hinterlässt auch keine extrahierbaren Rückstände im Produkt und ist länger im Einsatz, da der Kältefluss durch den Viton-Füllstoff reduziert wird. Es ist eine bessere Wahl als Massiv-PTFE-Dichtungen und hält den gleichen Temperaturen stand. Sie eignet sich gut für permanent saubere Dampfsysteme. Das Befestigungsdrehmoment ist geringer als bei PTFE und Leckagen treten nicht so schnell auf.</i></p>	

Farmadichtingen - Materiaalselectiegids
Joints pharmaceutiques - Guide de sélection de matériaux
Pharma gaskets - Material selection guide
Dichtungen - Material Auswahlhilfe

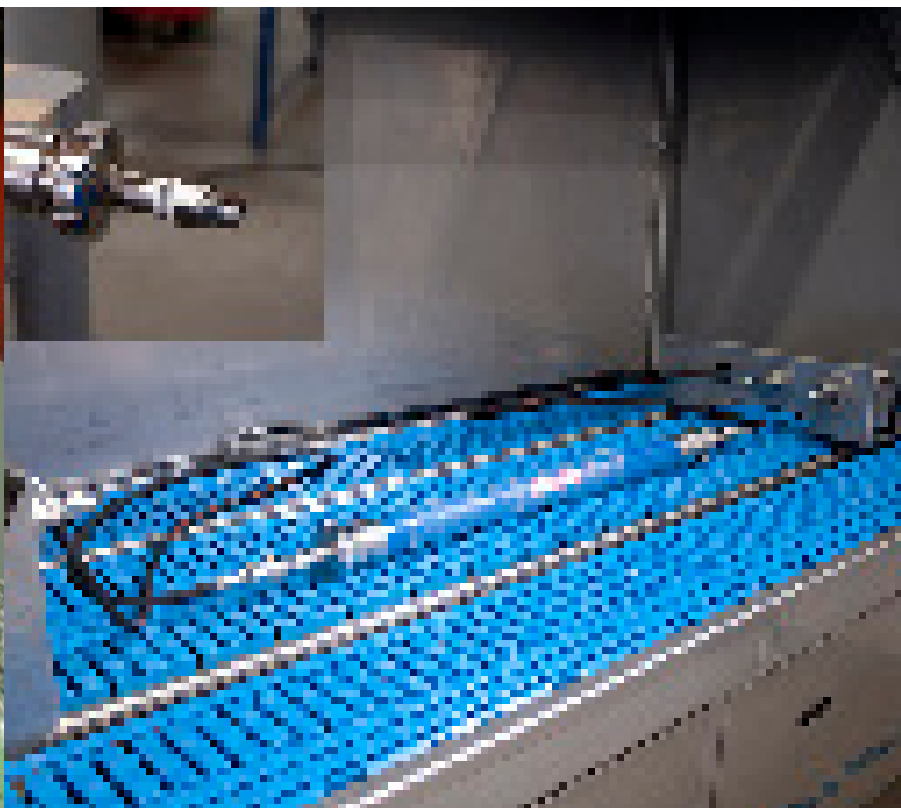
TUF-FLEX (Teflon® bonded to EPDM)	
Temperatuurbereik Gamme de température Temperature range Temperaturbereich	-28°C ... 145°C
Markering Marquage Markierung Marking:	No dots
Hardheid Dureté Hardness Härtegrad	85° Shore A
Kleur Couleur Farbe Color	Blauw/grijs+zwart Bleu/gris+noir Blue/grey+black Blau/Grau+Schwarz
<p>Dit nieuwe product heeft dezelfde bestendigheid tegen chemicaliën als solid PTFE. Het laat ook geen sporen achter in het product en heeft een lange levensduur omdat de "koude stroming" geen probleem is. Het is een goed alternatief voor PTFE-pakkingen voor lagere temperaturen. Uitermate geschikt voor permanente stoomsystemen (>= 3,2 Barg). Dezelfde torque als een elastomeer en een perfecte afdichting, lekkage treedt niet op.</p> <p><i>Ce matériau est connu pour sa grande pureté et ses caractéristiques de non-lixiviation. Sa grande résistance aux produits chimiques et à la température (chaleur sèche uniquement) le rend populaire dans l'industrie pharmaceutique. Le silicone ne peut pas être utilisé pour des applications de vapeur permanente. C'est un produit courant lorsqu'une très grande pureté est souhaitée et il est souvent utilisé dans les biosystèmes (fermenteurs et filtration) où des cultures cellulaires vulnérables sont produites. Le silicone durci au platine ne laisse pas d'odeur au produit et est légèrement plus cher.</i></p> <p>This new product has the same resistance to chemicals as solid PTFE. It also leaves no extractable to the product and can be in service for a longer time, because the 'cold flow' is not an issue anymore. It's a good alternative for the PTFE envelope type gaskets in the lower temperature range. Performs well in permanent steam systems (>= 3,2 Barg). The fastening torque is as an elastomer and the sealing is perfect, leakage will not occur.</p> <p><i>Dieses neue Produkt hat die gleiche Beständigkeit gegen Chemikalien wie festes PTFE. Es hinterlässt auch keine extrahierbaren Bestandteile im Produkt und kann länger in Betrieb sein, da der "kalte Fluss" kein Problem mehr darstellt. Es ist eine gute Alternative für die PTFE-Hüllendichtungen im unteren Temperaturbereich. Gute Leistung in Dauerdampfsystemen (>= 3,2 Barg). Das Befestigungsmoment ist wie bei einem Elastomer und die Abdichtung ist perfekt, Leckagen treten nicht auf.</i></p>	

HYJOIN® (PEEK)	
Temperatuurbereik Gamme de température Temperature range Temperaturbereich	-65°C ... 140°C
Markering Marquage Markierung Marking:	No dots
Hardheid Dureté Hardness Härtegrad	Niet van toepassing* Non applicable* Not applicable* Nicht zutreffend*
Kleur Couleur Farbe Color	Bruin/grijs Brun/gris Brown/grey Braun/grau
<p>Zeer hoge weerstand tegen chemicaliën en een hoog temperatuurbereik. PTFE laat geen extracten achter en kan lange tijd dienst doen. Het is een veel gebruikt materiaal in permanente schone stoomtoepassingen, hoewel de "koude flow" van het materiaal een probleem vormt bij grote temperatuurschommelingen. Hoge torque is noodzakelijk om lekkage te voorkomen en hogedrukklampen worden aanbevolen.</p> <p>* Hyjoin® heeft een lijnafdichting</p> <p><i>Il présente une très grande résistance aux produits chimiques et a une gamme de température élevée. Le PTFE ne laisse aucune trace d'extraction sur le produit et peut être utilisé pendant une longue période. C'est un matériau couramment utilisé dans les applications de vapeur à nettoyage permanent, bien que le "flux froid" du matériau pose un problème en cas de fortes variations de température. Des couples de serrage élevés sont nécessaires pour éviter les fuites et des colliers de serrage haute pression sont recommandés.</i></p> <p>* Hyjoin® possède un joint de ligne</p> <p>Very high resistance to chemicals and has a high operating temperature range. PTFE leaves no extractable to the product and can be in serve for a long time. It's a common used material in permanent clean steam services, although the 'cold flow' of the material is a problem with large temperature variations. High fastening torques are required to prevent leakage and high pressure clamps are recommended.</p> <p>* Hyjoin® design has a line seal</p> <p><i>Sehr hohe Beständigkeit gegen Chemikalien und ein großer Betriebstemperaturbereich. PTFE hinterlässt keine extrahierbaren Bestandteile im Produkt und kann lange Zeit verwendet werden. Es ist ein häufig verwendetes Material in permanent sauberen Dampfsystemen, obwohl der "kalte Fluss" des Materials ein Problem bei großen Temperaturschwankungen darstellt. Um Leckagen zu vermeiden, sind hohe Befestigungsdrehmomente erforderlich, und es werden Hochdruckclamps empfohlen.</i></p> <p>* Hyjoin® design hat eine 'line afdichting'</p>	

Farmadichtingen - Materiaalselectiegids
Joints pharmaceutiques - Guide de sélection de matériaux
Pharma gaskets - Material selection guide
Dichtungen - Material Auswahlhilfe

KALREZ® (FFKM with stainless steel ring)	
Temperatuurbereik Gamme de température Temperature range Temperaturbereich	-28°C ... 260°C
Markering Marquage Markierung Marking:	No dots
Hardheid Dureté Hardness Härtegrad	73° Shore A
Kleur Couleur Farbe Color	Wit of zwart + SS ring Blanc ou noir + SS ring Black or white + SS ring Schwarz oder weiß + SS-Ring
<p>Kalrez® is een nieuw ontwikkelde samenstelling met het elastische geheugen van een elastomeer en met de zuiverheid en weerstand van PTFE. Het heeft een zeer hoog temperatuurbereik en er treedt geen lekkage op na vele thermische cycli. De RVS buitenring zorgt voor een gecontroleerde compressie en lijnt de pakking uit. Het ontwerp bij de boring is hol en voorkomt het binnendringen van de pakking tijdens gebruik. Kalrez® is een superieur materiaal dat langer meegaat en beter presteert dan andere pakkingen. Het is de duurste pakking.</p> <p><i>Kalrez® est un composé récemment développé qui possède la mémoire élastique d'un élastomère et la propreté et la résistance du PTFE. Il a une plage de température très élevée et il n'y aura aucune fuite après de nombreux cycles thermiques. La bague extérieure en acier inoxydable assure une compression contrôlée et aligne le joint. La conception de l'alésage de la garniture est concave et empêche l'intrusion du joint pendant le fonctionnement. Le matériau Kalrez est un matériau supérieur qui dure plus longtemps et offre de meilleures performances que les autres joints. C'est le joint le plus cher.</i></p> <p>Kalrez® is a newly developed compound with the elastic memory of an elastomer and with the cleanliness and resistance of PTFE. It has a very high temperature range and there will be no leakage after many thermal cycles. The SS outer ring assure controlled compression and alligns the gasket. The design at the borer of the gasket is concave and prevents gasket intrusion during operation. The Kalrez material is a superior material which lasts longer and performs better than other gaskets. It's the most expensive gasket.</p> <p><i>Kalrez® ist eine neu entwickelte Verbindung mit dem elastischen Gedächtnis eines Elastomers und der Sauberkeit und Beständigkeit von PTFE. Es hat einen sehr hohen Temperaturbereich und es gibt auch nach vielen thermischen Zyklen keine Leckagen. Der SS-Außenring sorgt für eine kontrollierte Kompression und richtet die Dichtung aus. Das Design an der Bohrung der Gasdichtung ist konkav und verhindert das Eindringen der Dichtung während des Betriebs. Das Kalrez-Material ist ein überlegenes Material, das länger hält und bessere Leistungen erbringt als andere Dichtungen. Es ist die teuerste Dichtung.</i></p>	

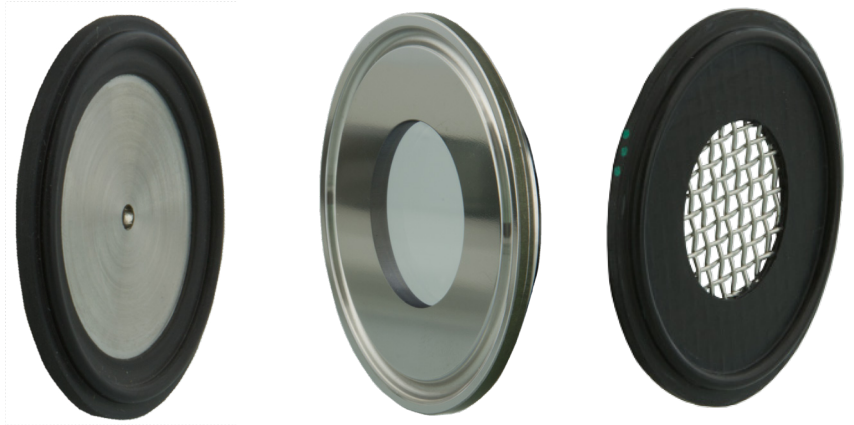
- Pompen en pompsystemen
- Kleppen, afsluiters en ventielen + automatisering
- Breekplaten
- Mengers en mixers
- Warmtewisselaars
- Vatenledigingsystemen
- Schuimreinigingssystemen
- Piggingsystemen
- Filters - fijnfilters - microfiltratie
- Instrumentatie
- Vervangonderdelen
- Tankreiniging
- Flexibele slangen (eigen werkplaats).
- CIP- en SIP-oplossingen in samenwerking met partners
- Pompes et systèmes de pompage
- Vannes + automatisation
- Disques de rupture
- Mélangeurs
- Echangeurs de chaleur
- Systèmes vide-fûts
- Schaum-Reinigungssysteme
- Systèmes de raclage
- Filtres - microfiltration
- Instrumentation
- Pièces de rechange
- Nettoyage de cuves
- Flexibles (propre atelier)
- Systèmes NEP et SEP en collaboration avec nos partenaires



- Pumps
- Valves + automation
- Rupture discs
- Mixers
- Heat exchangers
- Drum unloading unites
- Foam cleaning systems
- Pigging
- Filters - microfiltration
- Instrumentation
- Spare parts
- Tank cleaning
- Flexibles (own workshop)
- CIP- and SIP-solutions in collaboration with our partners
- Pumpen und Pumpsysteme
- Ventile und Armaturen + Automatisierung
- Berstscheiben
- Mixer und Rührwerke
- Wärmetauscher
- Systeme für die Entleerung von Behältern
- Systèmes de nettoyage
- Molchsysteme
- Filters - mikrofiltration
- Instrumentation
- Ersatzteile
- Tankreinigung
- Flexible schläuche (eigene Werkstätte)
- CIP/SIP systeme in Zusammenarbeit mit unseren Partnern



Hygiënische procesapparatuur - farma
Équipement de processus hygiénique - pharma
Hygienic pharma process equipment
Hygienische Prozessausrüstung - Farma







Gillain & Co

HYGIENIC EQUIPMENT FOR FOOD & LIFE SCIENCES



part of

heleon
group



Gillain & Co nv
Boomsesteenweg 85
BE-2630 Aartselaar
T +32 3 870 60 80
F +32 3 870 60 89
advice@gillain.com
www.gillain.com

V20230802

© Gillain & Co

