

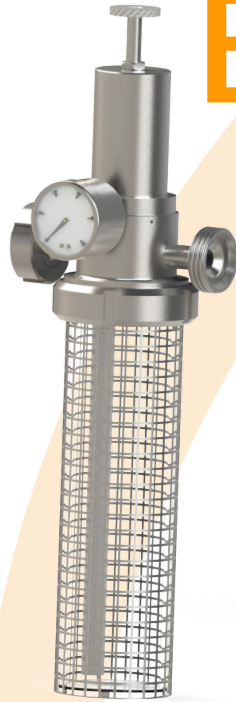


NIEUW! NOUVEAU !

Bondonneur - Barboteur
type

BOMB2[®]

Meer info / Plus d'info
Gillain & Co
E: advice@gillain.com
T: +32 (0)3 870 60 80
www.gillain.com



Membrane :



Membrane
en option :



PRÉSENTATION :

Le bondonneur - barboteur type BOMB2 permet de réguler la pression amont avec un ajustement manuel d'une grande précision. Le barbotage permet une visualisation rapide du volume de CO₂ qui s'échappe de la cuve pendant la fermentation. Il est particulièrement adapté aux applications gaz (CO₂), mais également compatible avec des liquides.

BÉNÉFICES CLÉS :

- ▲ Système à membrane avec ressort hors contact fluide process répondant aux standards de conception hygiénique et permettant une très grande précision.
- ▲ Nettoyable en place avec collecte des solutions de lavage sans danger pour les opérateurs.
- ▲ Appareil autonome : plus besoin de démonter/remonter systématiquement le bocal à chaque lavage : la dernière eau de rinçage sert au barbotage.
- ▲ Auto-suffisant en eau : plus besoin de rajouter de l'eau en cas de fermentation violente : le niveau d'eau est garanti pour assurer un visuel de barbotage.
- ▲ Le bocal est protégé dans le temps de toute opacification & à l'abri des chocs grâce à sa cage Inox.
- ▲ Excellent rapport qualité/prix.

APPLICATIONS :

- ▲ Régulation de pression amont pour tank lors de la fermentation et le stockage de bière
- ▲ Brasseries artisanales, Craft Beer et Pico-brasseries

CARACTÉRISTIQUES TECHNIQUES :

Tailles :

- DN 06

Cet appareil convient pour des cuves de fermentation de maxi 250hL à 6° plato / 24h.

Raccordement entrée : Femelle DIN DN25

Raccordement sortie : Mâle DIN DN25

Température de service & pression de service max : 90°C à 3 bars

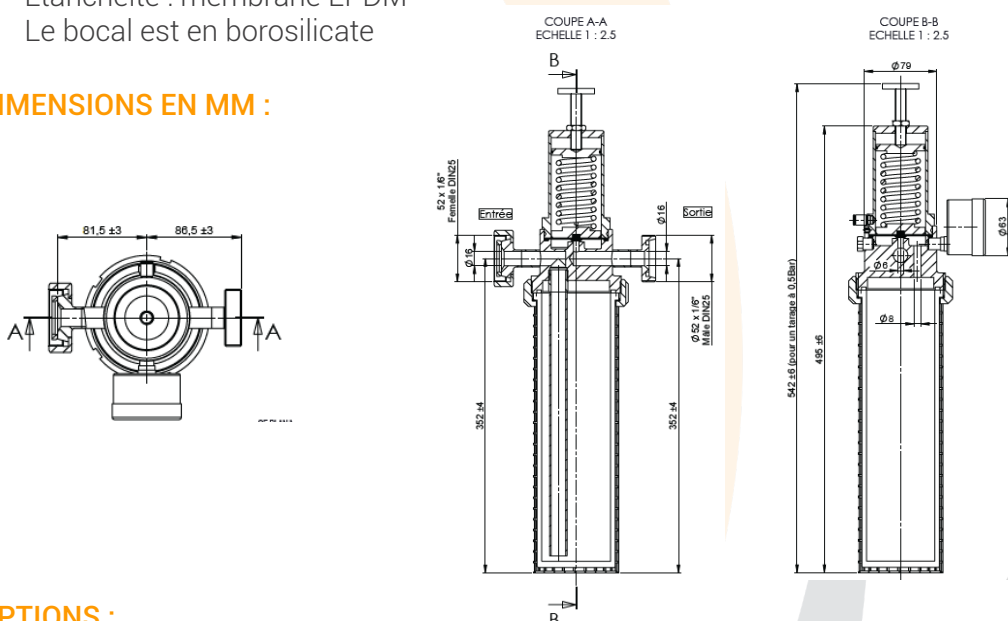
Plage de réglage : 0,1 à 3 bars

Manomètre : ø63mm gradué de 0 à 4 bars

Matériaux :

- Pièces en contact avec le produit : Inox 1.4404 (316L)
- Autres pièces : Inox 1.4301 (304L)
- Étanchéité : membrane EPDM
- Le bocal est en borosilicate

DIMENSIONS EN MM :



OPTIONS :

- Autres tailles de raccordement : DIN DN15, DIN DN20 et 1/2" Pdg
- Autres types de raccords : mâle/mâle, femelle/ femelle et femelle/mâle
- Autres plages de réglage
- Version sans lanterne de barbotage (bondonneur seul)
- Modèle avec réglage de la pression par pilotage pneumatique (automate distant ou détenteur manuel local)

GARANTIE :

12 mois à partir de la date d'expédition (sauf conditions particulières)

CONFORMITÉS :

- Accessoire de tuyauterie et de cuve conforme au paragraphe 4.3 de la DESP 2014/68/UE
- Membranes élastomère en conformité FDA CFR 21.177.2600 et règlement 1935/2004/CE
- En option : Membranes en conformité USP Class VI

SERVINOX suit les préconisations des guides et standards internationaux de conception et de fabrication hygiénique, notamment EHEDG et 3-A.