



**Gillain & Co**  
HYGIENIC EQUIPMENT FOR FOOD & LIFE SCIENCES

part of  
**heleon**  
group



ASME BPE - Buizen en fittings - Dichtingen

ASME BPE - Tubes et raccords - Joints

ASME BPE - Tubes and fittings - Gaskets

ASME BPE - Rohre und Formteile - Dichtungen



**inoxco** PURE



## inoxco PURE

- **INOXCO PURE** staat voor RVS-componenten van de hoogste kwaliteit voor het transport van vloeistoffen in farma, biotechnologie en cosmetica.

**INOXCO PURE** est synonyme de composants en acier inoxydable de la plus haute qualité pour le transport de liquides dans les secteurs pharmaceutique, biotechnologique et cosmétique.

**INOXCO PURE** stands for the highest quality stainless steel components for the transport of liquids in pharma, biotechnology and cosmetics.

**INOXCO PURE** steht für Edelstahlkomponenten höchster Qualität für den Transport von sensibeler Medien in der Pharmazie, Biotechnologie und Kosmetik.

- INOXCO PURE is **direct leverbaar** uit voorraad.  
INOXCO PURE est disponible **directement de stock**.  
INOXCO PURE is **available from stock**.  
INOXCO PURE ist **direkt ab Lager lieferbar**.



Een volledig gamma **gecertificeerde ASME BPE SF1 en SF4 buizen en fittingen** voor de Life Sciences industrie

Une gamme complète de **tubes et de raccords certifiés ASME BPE SF1 et SF4** pour l'industrie des sciences de la vie

A complete range of **certified ASME BPE SF1 and SF4 tubes and fittings** for the Life Sciences industry

Ein vollständiges Sortiment **zertifizierter ASME BPE SF1 und SF4 -Rohre und -Fittings** für die Life Sciences-Industrie

INOXCO ASME BPE buizen INOXCO ASME BPE tubes INOXCO ASME BPE tubes INOXCO ASME BPE Rohre	7
INOXCO ASME BPE fittingen INOXCO ASME BPE raccords INOXCO ASME BPE fittings INOXCO ASME BPE Formteile	8-26
INOXCO ASME BPE specificaties INOXCO ASME BPE spécificités INOXCO ASME BPE specifications INOXCO ASME BPE Spezifikation	27
Sanitaire klemmen en standaardklemmen Collier clamp sanitaire et colliers standards Aseptic clamps and standard clamps Sanitärklemmen und klemmen	28-29
Dichtingen Joints Seals Dichtungen	30-32
Procesapparatuur voor de farma Equipement de processus pour le pharma Process equipment for the pharma industries Prozessausrüstung für Pharmazeutika	33-35

NIEUW NOUVEAU NEW NEU	OLD VIEUX OLD ALT (2009)
DT-4.1	DT-1
DT-4.1.1-1	DT-7
DT-4.1.1-4	DT-8
DT-4.1.2-1	DT-9
DT-4.1.2-6	DT-10
DT-4.1.3-1	DT-11
DT-4.1.1-2	DT-12
DT-4.1.1-5	DT-13
DT-4.1.2-7	DT-14
DT-4.1.2-2	DT-15
DT-4.1.1-3	DT-16
DT-4.1.1-6	DT-17
DT-4.1.2-4	DT-18
DT-4.1.2-8	DT-19
DT-4.1.2-9	DT-20
DT-4.1.3-3	DT-21
DT-4.1.4-1	DT-22
DT-4.1.1-7	DT-23
DT-4.1.1-8	DT-24
DT-4.1.2-3	DT-25
DT-4.1.3-2	DT-26
DT-4.1.2-5	DT-27
DT-4.1.2-10	DT-28
DT-4.1.2-11	DT-29
DT-4.1.5-1	DT-30
DT-4.1.5-2	DT-31

**Meer info / offerte?**

**Plus d'info / devis ?**

**More info / price quotation?**

**Mehr info / Preisangebot?**

**T: + 32 (0)3 870 60 80**

**E: [advice@gillain.com](mailto:advice@gillain.com)**



PAGINA PAGE SEITE			
7		<b>DT-4.1. (DT-1)</b>	BPE buis BPE tube BPE tube BPE Rohre
8		<b>DT-4.1.1-1 (DT-7)</b>	BPE lasbocht 90° W x W BPE coude à souder 90° W x W BPE welding bend 90° W x W BPE Schweissbogen 90° W x W
8		<b>DT-4.1.1-2 (DT-12)</b>	BPE bocht 90° C x W BPE coude 90° C x W BPE bend 90° C x W BPE Bogen 90° C x W
8		<b>DT-4.1.1-3 (DT-16)</b>	BPE bocht 90° C x C BPE coude 90° C x C BPE bend 90° C x C BPE Bogen 90° C x C
9		<b>DT-4.1.1-4 (DT-8)</b>	BPE bocht 45° W x W BPE coude 45° W x W BPE bend 45° W x W BPE Bogen 45° W x W
9		<b>DT-4.1.1-5 (DT-13)</b>	BPE bocht 45° C x W BPE coude 45° C x W BPE bend 45° C x W BPE Bogen 45° C x W
9		<b>DT-4.1.1-6 (DT-17)</b>	BPE bocht 45° C x C BPE coude 45° C x C BPE bend 45° C x C BPE Bogen 45° C x C
10		<b>DT-4.1.2-1 (DT-9)</b>	BPE gelijk las-kruisstuk W x W x W x W BPE croix égal à souder W x W x W x W BPE equal welding cross W x W x W x W BPE Schweiss-Kruezzstück W x W x W x W
11		<b>DT-4.1.2-1 (DT-9)</b>	BPE gelijkbenig las T-stuk W x W x W BPE té égal à souder W x W x W BPE equal tee W x W x W BPE T-stück W X W X W
11		<b>DT-4.1.2-6 (DT-10)</b>	BPE reduceer T-stuk W x W x W BPE té réduit W x W x W BPE reduction tee W x W x W BPE T-stück reduziert W x W x W
12		<b>DT-4.1.2-2 (DT-15)</b>	BPE kort outlet T-stuk W x C x W BPE té court embouts mixtes W x C x W BPE short clamp outlet tee W x C x W BPE T-stück, kurzer Abgang, W x C x W

PAGINA PAGE SEITE			
13		<b>DT-4.1.2.7 (DT-14)</b>	BPE kort outlet reduceer T-stuk W x C x W BPE té court réduit W x C x W BPE short clamp reducing outlet tee W x C x W BPE T-stück reduzier, kurzer Abgang, W x C x W
14		<b>DT-4.1.2-3 (DT-25)</b>	BPE short outlet run T-stuk C x W x C BPE té à sortie clamp C x W x C BPE run tee C x W x C BPE T-Stück, Kurzer Durchgang C x W x C
15		<b>DT-4.1.2-5 (DT-27)</b>	BPE kort outlet-T-stuk C x C x C BPE té court clamp C x C x C BPE short outlet tee C x C x C BPE T-stück, kurzer Abgang, mit Klemmstutzen C x C x C
15		<b>DT-4.1.2-9 (DT-20)</b>	BPE kort outlet reduceer-T-stuk C x C x C BPE té court réduit clamp C x C x C BPE short outlet reducing tee C x C x C BPE T-stück kurzer Abgang, reduziert mit Klemmstutzen C x C x C
16		<b>DT-4.1.2-8 (DT-19)</b>	BPE reduceer-T-stuk C x C x C BPE té réduit clamp C x C x C BPE reducing tee C x C x C BPE T-stück, reduziert mit Klemmstutzen C x C x C
17		<b>DT-4.1.2-10 (DT-28)</b>	BPE instrument T-stuk W x C x W BPE té pour instrumentation W x C x W BPE instrument tee W x C x W BPE Instrumentierungs T-Stück W x C x W
17		<b>DT-4.1.2-11 (DT-29)</b>	BPE instrument T-stuk C x C x C BPE té pour instrumentation C x C x C BPE instrument tee C x C x C BPE Instrumentierungs T-Stück C x C x C
18		<b>DT-4.1.3-1 (DT-11)</b>	BPE concentrisch verloopstuk W x W BPE reduction concentrique W x W BPE concentric welding reducer W x W BPE Anschweiss-Reduzierstück W x W
19		<b>DT-4.1.3-1 (DT-11)</b>	BPE excentrisch verloopstuk W x W BPE reduction excentrique W x W BPE eccentric welding reducer W x W BPE Exzentrisch-Reduzierstück W x W
20		<b>DT-4.1.3-2 (DT-26)</b>	BPE concentrisch verloopstuk C x W BPE reduction concentrique C x W BPE concentric welding reducer C x W BPE Anschweiss-Reduzierstück C x W
21		<b>DT-4.1.3-2 (DT-26)</b>	BPE excentrisch verloopstuk C x W BPE reduction excentrique C x W BPE eccentric welding reducer C x W BPE Exzentrisch-Reduzierstück C x W

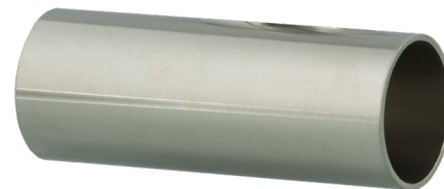
PAGINA PAGE SEITE			
22		<b>DT-4.1.3-3 (DT-21)</b>	BPE concentrisch verloopstuk C x C BPE reduction concentrique C x C BPE concentric welding reducer C x C BPE Anschweiss-Reduzierstück C x C
23		<b>DT-4.1.3-3 (DT-21)</b>	BPE excentrisch verloopstuk C x C BPE reduction excentrique C x C BPE eccentric welding reducer C x C BPE Exzentrisch-Reduzierstück C x C
24		<b>DT-4.1.5-1 (DT-30)</b>	BPE laskap BPE fond bombé BPE welding cap BPE Gewölbter Boden
25		<b>DT-4.1.4-1 (DT-22)</b>	BPE lasferrule BPE ferrule à souder BPE welding ferrule BPE Anschweiß-Klampstutzen
26		<b>DT-4.1.5-2 (DT-31)</b>	BPE blindferrule BPE bouchon ferrule BPE solid end cap BPE Klampstutzen blind



**DT-4.1 (DT-1)**

Las / Soudé / Weld / mit Anschweißenden

AFMETING DIMENSION DIMENSION GRÖÖE	Tube O.D x Wall Thickness mm.	SF1	SF4
¼"	6.35 × 0.89	BR005004BEC-1	BR005004BEC-4
⅜"	9.53 × 0.89	BR018004AEC-1	BR018004AEC-4
½"	12.70 × 1.65	BR061004AEC-1	BR061004AEC-4
¾"	19.05 × 1.65	BR121004AEC-1	BR121004AEC-4
1"	25.40 × 1.65	BR185104AEC-1	BR185104AEC-4
1½"	38.10 × 1.65	BR283104AEC-1	BR283104AEC-4
2"	50.80 × 1.65	BR353104AEC-1	BR353104AEC-4
2½"	63.50 × 1.65	BR411104AEC-1	BR411104AEC-4
3"	76.20 × 1.65	BR467104AEC-1	BR467104AEC-4
4"	101.60 × 2.11	BR519004AEC-1	BR519004AEC-4
6"	152.40 × 2.77	BR617104AEC-1	BR617104AEC-4



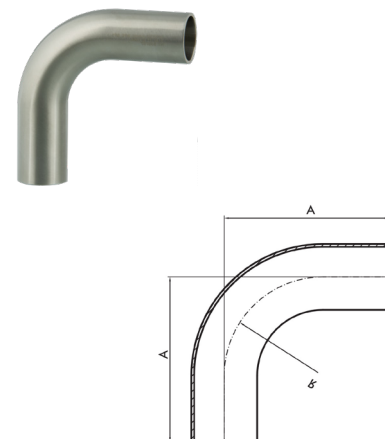
Tolerances according ASTM A 270 Supplement 2.



**DT-4.1.1-1 (DT-7)**

Lasbocht 90° W x W / Coude à souder 90° W x W / Welding bend 90° W x W / Schweißbogen 90° W x W

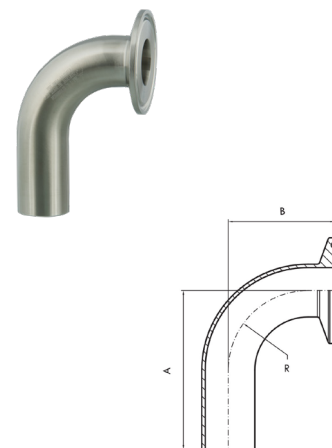
AFMETING DIMENSION	A	R	SF1	SF4
1/2"	76.20	28.60	5506102D1000504	5506102F0000504
3/4"	76.20	28.60	5506102D1000754	5506102F0000754
1"	76.20	38.10	5506102D1001004	5506102F0001004
1 1/2"	95.25	57.20	5506102D1001504	5506102F0001504
2"	120.65	76.20	5506102D1002004	5506102F0002004
2 1/2"	139.70	95.30	5506102D1002504	5506102F0002504
3"	158.75	114.30	5506102D1003004	5506102F0003004
4"	203.20	152.40	5506102D1004004	5506102F0004004
6"	292.10	228.60	5506102D1006004	5506102F0006004



**DT-4.1.1-2 (DT-12)**

Bocht 90° C x W / Coude 90° C x W / Bend 90° C x W / Bogen 90° C x W

AFMETING DIMENSION	A	B	R	SF1	SF4
1/2"	76.20	41.30	28.60	5506302D1000504	5506302F0000504
3/4"	76.20	41.30	28.60	5506302D1000754	5506302F0000754
1"	76.20	50.80	38.10	5506302D1001004	5506302F0001004
1 1/2"	95.25	69.90	57.20	5506302D1001504	5506302F0001504
2"	120.65	88.90	76.20	5506302D1002004	5506302F0002004
2 1/2"	139.70	108.00	95.30	5506302D1002504	5506302F0002504
3"	158.75	127.00	114.30	5506302D1003004	5506302F0003004
4"	203.20	168.30	152.40	5506302D1004004	5506302F0004004
6"	292.10	266.70	228.60	5506302D1004004	5506302F0004004



**DT-4.1.1-3 (DT-16)**

Bocht 90° C x C / Coude 90° C x C / Bend 90° C x C / Bogen 90° C x C

AFMETING DIMENSION	A	R	SF1	SF4
1/2"	41.30	28.6	5506200D1000504	5506200F0000504
3/4"	41.30	28.6	5506200D1000754	5506200F0000754
1"	50.80	38.1	5506200D1001004	5506200F0001004
1 1/2"	69.85	57.2	5506200D1001504	5506200F0001504
2"	88.90	76.1	5506200D1002004	5506200F0002004
2 1/2"	108.00	95.3	5506200D1002504	5506200F0002504
3"	127.00	114.3	5506200D1003004	5506200F0003004
4"	168.30	152.4	5506200D1004004	5506200F0004004
6"	266.70	228.6	5506200D1006004	5506200F0006004



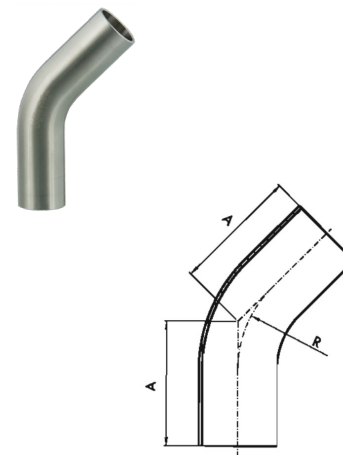
Dichtingen zie pagina's 30-32  
 Joints voir pages 30-32  
 Dichtungen zie pagina's 30-32  
 Dichtungen siehe Seiten 30-32



**DT-4.1.1-4 (DT-8)**

Lasbocht 45° W x W / Coude à souder 45° W x W / Welding bend 45° W x W / Schweißbogen 45° W x W

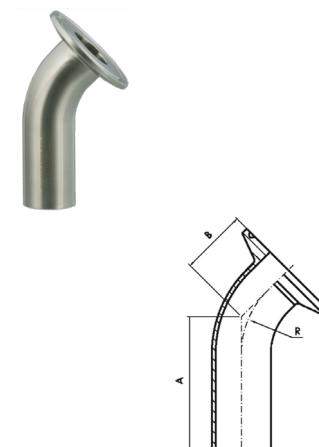
AFMETING DIMENSION	A	R	SF1	SF4
1/2"	57.15	28.60	5506103D1000504	5506103F0000504
3/4"	57.15	28.60	5506103D1000754	5506103F0000754
1"	57.15	38.10	5506103D1001004	5506103F0001004
1 1/2"	63.50	57.20	5506103D1001504	5506103F0001504
2"	76.20	76.20	5506103D1002004	5506103F0002004
2 1/2"	85.85	95.30	5506103D1002504	5506103F0002504
3"	91.95	114.30	5506103D1003004	5506103F0003004
4"	114.30	152.40	5506103D1004004	5506103F0004004
6"	158.88	158.80	5506103D1006004	5506103F0006004



**DT-4.1.1-5 (DT-13)**

Bocht 45° C x W / Coude 45° C x W / Bend 45° C x W / Bogen 45° C x W

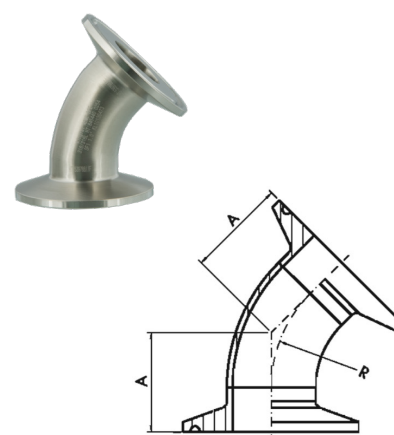
AFMETING DIMENSION	A	B	R	SF1	SF4
1/2"	57.15	25.40	28.60	5506303D1000504	5506303F0000504
3/4"	57.15	25.40	28.60	5506303D1000754	5506303F0000754
1"	57.15	28.58	38.10	5506303D1001004	5506303F0001004
1 1/2"	63.50	36.58	57.20	5506303D1001504	5506303F0001504
2"	76.20	44.45	76.20	5506303D1002004	5506303F0002004
2 1/2"	85.73	52.32	95.30	5506303D1002504	5506303F0002504
3"	92.08	60.30	114.30	5506303D1003004	5506303F0003004
4"	114.30	79.25	152.40	5506303D1004004	5506303F1004004
6"	158.75	133.35	228.60	5506303D1006004	5506303F1006004



**DT-4.1.1-6 (DT-17)**

Bocht 45° C x C / Coude 45° C x C / Bend 45° C x C / Bogen 45° C x C

AFMETING DIMENSION	A	R	SF1	SF4
1/2"	25.40	28.60	5506201D1000504	5506201F0000504
3/4"	25.40	28.60	5506201D1000754	5506201F0000754
1"	28.60	38.10	5506201D1001004	5506201F0001004
1 1/2"	36.60	57.20	5506201D1001504	5506201F0001504
2"	44.50	76.20	5506201D1002004	5506201F0002004
2 1/2"	52.30	95.30	5506201D1002504	5506201F0002504
3"	60.30	114.30	5506201D1003004	5506201F0003004
4"	79.40	152.40	5506201D1004004	5506201F0004004
6"	133.40	228.60	5506201D1006004	5506201F0006004

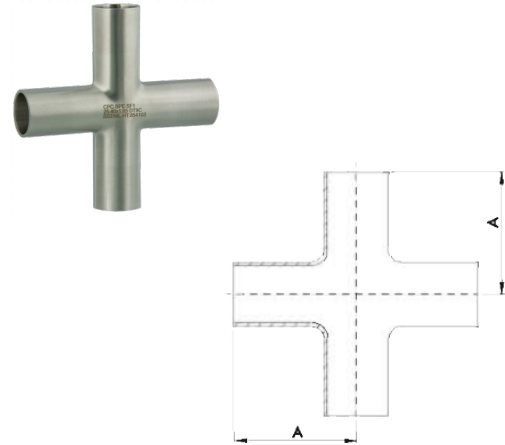


Dichtingen zie pagina's 30-32  
 Joints voir pages 30-32  
 Dichtingen zie pagina's 30-32  
 Dichtungen siehe Seiten 30-32

**DT-4.1.2-1 (DT-9)**

Gelijk las-kruisstuk W x W x W x W / Croix égal à souder W x W x W x W / Equal welding cross W x W x W x W /  
Schweiss-Kreuzstück W x W x W x W

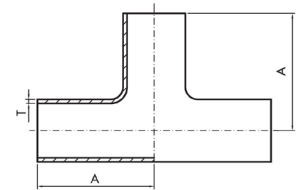
AFMETING DIMENSION	A	SF1	SF4
1/2"	47.60	DIT ARTIKEL IS OP AANVRAAG. CET ARTICLE EST DISPONIBLE SUR DEMANDE. THIS ARTICLE IS ON REQUEST. DIESER ARTIKEL IST AUF ANFRAGE ERHÄLTICH.	
3/4"	50.80		
1"	54.00		
1 1/2"	60.30		
2"	73.00		
2 1/2"	79.40		
3"	85.70		
4"	104.80		
6"	142.90		



**DT-4.1.2-1 (DT-9)**

Gelijkbenig T-stuk W x W x W / Té égal W x W x W / Equal Tee W x W x W / T-stück W x W x W

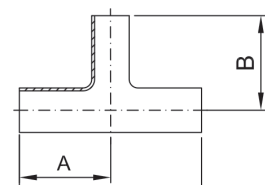
AFMETING DIMENSION	A	SF1	SF4
1/2"	47.63	5503102D1000504	5503102F0000504
3/4"	50.80	5503102D1000754	5503102F0000754
1"	53.98	5503102D1001004	5503102F0001004
1 1/2"	60.33	5503102D1001504	5503102F0001504
2"	73.03	5503102D1002004	5503102F0002004
2 1/2"	79.38	5503102D1002504	5503102F0002504
3"	85.73	5503102D1003004	5503102F0003004
4"	104.78	5503102D1004004	5503102F0004004
6"	142.90	5503102D1006004	5503102F0006004



**DT-4.1.2-6 (DT-10)**

Reduceer T-stuk W x W x W / Té réduit W x W x W / Reduction tee W x W x W / T-stück reduziert W x W x W

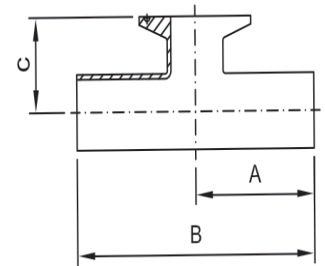
AFMETING DIMENSION	A	B	SF1	SF4
3/4" x 1/2"	50.80	50.80	5503102D1075504	5503102F1075504
1" x 1/2"	53.98	53.98	5503102D1010504	5503102F0010504
1" x 3/4"	53.98	53.98	5503102D1010754	5503102F0010754
1 1/2" x 1/2"	60.33	60.33	5503102D1015504	5503102F0015504
1 1/2" x 3/4"	60.33	60.33	5503102D1015754	5503102F0015754
1 1/2" x 1"	60.33	60.33	5503102D1015104	5503102F0015104
2" x 1/2"	73.03	66.68	5503102D1020504	5503102F0020504
2" x 3/4"	73.03	66.68	5503102D1020754	5503102F0020754
2" x 1"	73.03	66.68	5503102D1020104	5503102F0020104
2" x 1 1/2"	73.03	66.68	5503102D1020504	5503102F0020154
2 1/2" x 1/2"	79.38	73.03	5503102D1025504	5503102F0025504
2 1/2" x 3/4"	79.38	73.03	5503102D1025754	5503102F0025754
2 1/2" x 1"	79.38	73.03	5503102D1025104	5503102F0025104
2 1/2" x 1 1/2"	79.38	73.03	5503102D1025154	5503102F0025154
2 1/2" x 2"	79.38	73.03	5503102D1025204	5503102F0025204
3" x 1/2"	85.73	79.38	5503102D1030504	5503102F0030154
3" x 3/4"	85.73	79.38	5503102D1030754	5503102F0030754
3" x 1"	85.73	79.38	5503102D1030104	5503102F0030104
3" x 1 1/2"	85.73	79.38	5503102D1030154	5503102F0030154
3" x 2"	85.73	79.38	5503102D1030204	5503102F0030204
3" x 2 1/2"	85.73	79.38	5503102D1030254	5503102F0030254
4" x 1/2"	104.78	92.08	5503102D1040504	5503102F1040504
4" x 3/4"	104.78	92.08	5503102D1040754	5503102F0040754
4" x 1"	104.78	92.08	5503102D1040104	5503102F0040104
4" x 1 1/2"	104.78	92.08	5503102D1040154	5503102F1040154
4" x 2"	104.78	98.43	5503102D1040204	5503102F0040204
4" x 2 1/2"	104.78	98.43	5503102D1040254	5503102F0040254
4" x 3"	104.78	98.43	5503102D1040304	5503102F0040304
6" x 3"	142.88	123.80	5503102D1060304	5503102F1060304
6" x 4"	142.88	130.18	5503102D1060404	5503102F0060404



**DT-4.1.2-2 (DT-15)**

Kort outlet T-stuk W x C x W / Té court W x C x W / Embouts mixtes / Short clamp outlet tee W x C x W / T-stück, kurzer Abgang, mit Klemmstutz und Anschweißenden W x C x W

AFMETING DIMENSION	A	B	C	SF1	SF4
1/2"	47.63	95.25	25.40	5503201D1000504	5503201F0000504
3/4"	50.80	101.60	28.58	5503201D1000754	5503201F0000754
1"	53.98	107.95	26.90	5503201D1001004	5503201F0001004
1 1/2"	60.33	120.65	34.93	5503201D1001504	5503201F0001504
2"	73.03	146.05	41.28	5503201D1002004	5503201F0002004
2 1/2"	79.38	158.75	47.95	5503201D1002504	5503201F0002504
3"	85.73	171.45	54.10	5503201D1003004	5503201F0003004
4"	104.78	209.55	70.50	5503201D1004004	5503201F0004004
6"	143,90	287.80	118,00	5503201D1006004	5503201F0006004

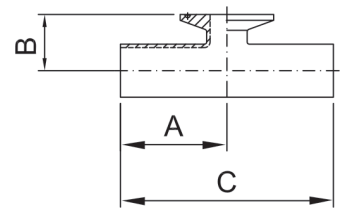


Dichtingen zie pagina's 30-32  
Dichtingen zie pagina's 30-32  
Dichtingen zie pagina's 30-32  
Dichtungen siehe Seiten 30-32

**DT-4.1.2-7 (DT-14)**

Kort outlet reduceer-T-stuk W x C x W / Té court réduit embouts mixtes W x C x W / Short outlet reducing tee W x C x W / T-stück, kurzer Abgang, reduziert mit Klemmstutz und Anschweißenden W x C x W

AFMETING DIMENSION	A	B	C	SF1	SF4
¾" x ½"	50.80	25.40	101.60	5503201D1075504	5503201F0075504
1" x ½"	53.98	28.58	107.95	5503201D1010504	5503201F0010504
1" x ¾"	53.98	28.58	107.95	5503201D1010754	5503201F0010754
1½" x ½"	60.33	34.93	120.65	5503201D1015504	5503201F0015504
1½" x ¾"	60.33	34.93	120.65	5503201D1015754	5503201F0015754
1½" x 1"	60.33	34.93	120.65	5503201D1020104	5503201F0020104
2" x ½"	73.03	41.28	146.05	5503201D1020504	5503201F0020504
2" x ¾"	73.03	41.28	146.05	5503201D1020754	5503201F0020754
2" x 1"	73.03	41.28	146.05	5503201D1020104	5503201F0020104
2" x 1½"	73.03	41.28	146.05	5503201D1020154	5503201F0020154
2½" x ½"	79.38	47.63	158.75	5503201D1025504	5503201F0025504
2½" x ¾"	79.38	47.63	158.75	5503201D1025754	5503201F0025754
2½" x 1"	79.38	47.63	158.75	5503201D1025104	5503201F0025104
2½" x 1½"	79.38	47.63	158.75	5503201D1025154	5503201F0025154
2½" x 2"	79.38	47.63	158.75	5503201D1025204	5503201F0025204
3" x ½"	85.73	53.98	171.45	5503201D1030504	5503201F0030504
3" x ¾"	85.73	53.98	171.45	5503201D1030754	5503201F0030754
3" x 1"	85.73	53.98	171.45	5503201D1030104	5503201F0030104
3" x 1½"	85.73	53.98	171.45	5503201D1030154	5503201F0030154
3" x 2"	85.73	53.98	171.45	5503201D1030204	5503201F0030204
3" x 2½"	85.73	53.98	171.45	5503201D1030254	5503201F0030254
4" x ½"	104.78	66.68	209.55	5503201D1040504	5503201F0040504
4" x ¾"	104.78	66.68	209.55	5503201D1040754	5503201F0040754
4" x 1"	104.78	66.68	209.55	5503201D1040104	5503201F0040104
4" x 1½"	104.78	66.68	209.55	5503201D1040154	5503201F0040154
4" x 2"	104.78	66.68	209.55	5503201D1040204	5503201F0040204
4" x 2½"	104.78	66.68	209.55	5503201D1040254	5503201F0040254
4" x 3"	104.78	66.68	209.55	5503201D1040304	5503201F0040304
6" x 3"	142.88	92.08	285.75	5503201D1060304	5503201F0060304
6" x 4"	142.88	92.08	285.75	5503201D1060404	5503201F0060404

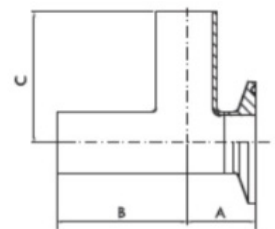


Dichtingen zie pagina's 30-32  
Dichtingen zie pagina's 30-32  
Seals see pages 30-31  
Dichtungen siehe Seiten 30-32

**DT-4.1.2-3 (DT-25)**

BPE run tee C x W x C / BPE té à sortie clamp C x W x C / BPE run tee C x W x C / BPE T-Stück, Kurzer Durchgang C x W x C

AFMETING DIMENSION	A	B	C	SF1	SF4
1/4"	22.20	44.50	44.50		
3/8"	22.20	44.50	44.50		
1/2"	22.20	47.60	47.60	5503202D1000504	5503202F0000504
3/4"	25.40	50.80	50.80	5503202D1000754	5503202F1000754
1"	28.60	54.00	54.00	5503202D1001004	5503202F0001004
1 1/2"	34.90	60.30	60.30	5503202D1001504	5503202F0001504
2"	41.30	73.00	73.00	5503202D1002004	5503202F1002004
2 1/2"	47.60	79.40	79.40	5503202D1002154	5503202F0002154
3"	54.00	85.70	85.70	5503202D1003004	5503202F0003004
4"	69.90	104.80	104.80	5503202D1004004	5503202F1004004
6"	117.50	143.90	143.90		

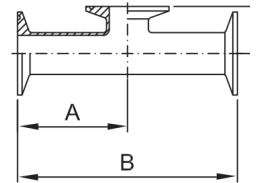


Dichtingen zie pagina's 30-32  
Dichtingen zie pagina's 30-32  
Seals see pages 30-31  
Dichtungen siehe Seiten 30-32

**DT-4.1.2-5 (DT-27)**

Kort outlet T-stuk C x C x C / Té court clamp C x C x C / Short outlet tee C x C x C / T-stück, kurzer Abgang mit Klemmstutzen C x C x C

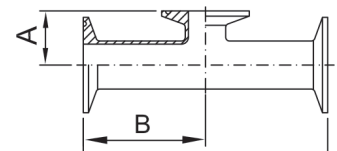
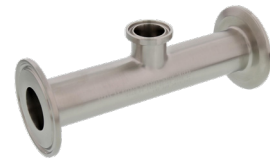
AFMETING DIMENSION	A	B	SF1	SF4
½"	57.20	25.40	DIT ARTIKEL IS OP AANVRAAG.	
¾"	60.30	28.60	CET ARTICLE EST DISPONIBLE SUR DEMANDE.	
1"	66.70	28.60	THIS ARTICLE IS ON REQUEST.	
1½"	73.00	34.90	DIESER ARTIKEL IST AUF ANFRAGE ERHÄLTICH.	
2"	85.70	41.30		
2½"	92.10	47.60		
3"	98.40	54.00		
4"	120.70	69.90		
6"	181.00	117.50		



**DT-4.1.2-9 (DT-20)**

Kort outlet reduceer-T-stuk C x C x C / Té court réduit clamp C x C x C / Short outlet reducing tee C x C x C / T-stück, kurzer Abgang, reduziert mit Klemmstutzen C x C x C

AFMETING DIMENSION	A	B	SF1	SF4
¾" x ½"	63.50	25.40	DIT ARTIKEL IS OP AANVRAAG.	
1" x ½"	66.68	28.58	CET ARTICLE EST DISPONIBLE SUR DEMANDE.	
1" x ¾"	66.68	28.58	THIS ARTICLE IS ON REQUEST.	
1½" x ½"	73.03	34.93	DIESER ARTIKEL IST AUF ANFRAGE ERHÄLTICH.	
1½" x ¾"	73.03	34.93		
1½" x 1"	73.03	34.93		
2" x ½"	85.73	41.28		
2" x ¾"	85.73	41.28		
2" x 1"	85.73	41.28		
2" x 1½"	85.73	41.28		
2½" x 1"	92.08	47.63		
2½" x 1½"	92.08	47.63		
2½" x 2"	92.08	47.63		
3" x 1"	98.43	54.00		
3" x 1½"	98.43	54.00		
3" x 2"	98.43	54.00		
3" x 2½"	98.43	54.00		
4" x 1"	120.65	66.68		
4" x 1½"	120.65	66.68		
4" x 2"	120.65	66.68		
4" x 2½"	120.65	66.68		
4" x 3"	120.65	66.68		
6" x 3"	181.00	92.08		
6" x 4"	181.00	95.25		

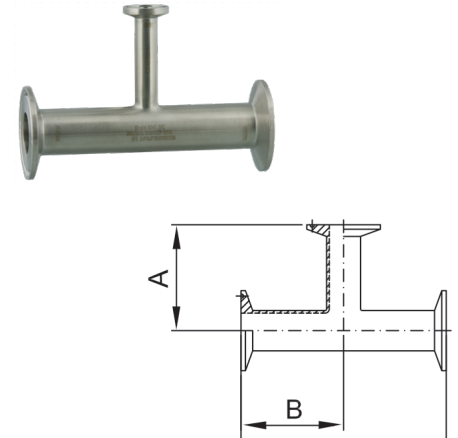


Dichtingen zie pagina's 30-32  
Dichtingen zie pagina's 30-32  
Seals see pages 30-31  
Dichtungen siehe Seiten 30-32

**DT-4.1.2-8 (DT-19)**

Reduceer-T-stuk C x C x C / Té réduit clamp C x C x C / Reducing tee C x C x C / T-stück, reduziert mit Klemmstutzen C x C x C

AFMETING DIMENSION	A	B	SF1	SF4
3/4" x 1/2"	63.50	63.50	5503303D1075504	5503303F1075504
3/4" x 1/2"	63.50	63.50	5503303D1075504S	5503303F1075504S
1" x 1/2"	66.68	66.68	5503303D1010504	5503303F1010504
1" x 3/4"	66.68	66.68	5503303D1010754	5503303F1010754
1 1/2" x 1/2"	73.03	73.03	5503303D1015504	5503303F0015504
1 1/2" x 3/4"	73.03	73.03	5503303D1015754	5503303F1015754
1 1/2" x 1"	73.03	73.03	5503303D1015104	5503303F1015104
2" x 1/2"	79.38	85.73	5503303D1020504	5503303F1020504
2" x 3/4"	79.38	85.73	5503303D1020754	5503303F1020754
2" x 1"	79.38	85.73	5503303D1020104	5503303F1020104
2" x 1 1/2"	79.38	85.73	5503303D1020154	5503303F1020154
2 1/2" x 1/2"	85.73	92.08	5503303D1025504	5503303F1025504
2 1/2" x 1"	85.73	92.08	5503303D1025104	5503303F1025104
2 1/2" x 1 1/2"	85.73	92.08	5503303D1025154	5503303F1025154
2 1/2" x 2"	85.73	92.08	5503303D1025204	5503303F1025204
3" x 1"	92.08	98.43	5503303D1030104	5503303F1030104
3" x 1 1/2"	92.08	98.43	5503303D1030154	5503303F1030154
3" x 2"	92.08	98.43	5503303D1030204	5503303F1030204
3" x 2 1/2"	92.08	98.43	5503303D1030254	5503303F1030254
4" x 1"	104.78	120.65	5503303D1040104	5503303F1040104
4" x 1 1/2"	104.78	120.65	5503303D1040154	5503303F1040154
4" x 2"	111.13	120.65	5503303D1040204	5503303F1040204
4" x 2 1/2"	111.13	120.65	5503303D1040254	5503303F1040254
4" x 3"	111.13	120.65	5503303D1040304	5503303F1040304
6" x 3"	136.53	181.00	5503303D1060304	5503303F1060304
6" x 4"	146.05	181.00	5503303D1060404	5503303F1060404



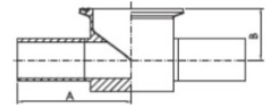
Dichtingen zie pagina's 30-32  
Dichtingen zie pagina's 30-32  
Dichtingen zie pagina's 30-32  
Dichtungen siehe Seiten 30-32



**DT-4.1.2-10 (DT-28)**

BPE instrument T-stuk W x C x W / BPE té pour instrumentation W x C x W / BPE instrument tee W x C x W / BPE Instrumentierungs T-Stück W x C x W

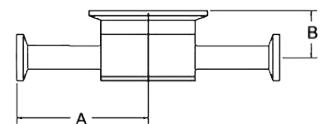
AFMETING DIMENSION	A	B	SF1	SF4
1/2" x 1 1/2"	63.50	22.20	5503203D1050154	5503203F0050154
3/4" x 1 1/2"	63.50	25.40	5503203D1075154	5503203F0075154
1" x 1 1/2"	69.90	28.60	5503203D1010154	5503203F0010154
1/2" x 2"	69.90	25.40	5503203D1050204	5503203F0010204
3/4" x 2"	69.90	28.60	5503203D1075204	5503203F0075204
1" x 2"	69.90	31.80	5503203D1010204	5503203F1010204
1 1/2" x 2"	69.90	38.10	5503203D1015204	5503203F0015204



**DT-4.1.2-11 (DT-29)**

BPE instrument T-stuk C x C x C / BPE té pour instrumentation C x C x C / BPE instrument tee C x C x C / BPE Instrumentierungs T-Stück C x C x C

AFMETING DIMENSION	A	B	SF1	SF4
1/2" x 1 1/2"	63.50	22.20	5503204D1050154	5503204F0050154
3/4" x 1 1/2"	63.50	25.40	5503204D1075154	5503204F0075154
1" x 1 1/2"	69.90	28.60	5503204D1010154	5503204F0010154
1/2" x 2"	69.90	25.40	5503204D1050204	5503204F0050204
3/4" x 2"	69.90	28.60		
1" x 2"	69.90	31.80	5503204D1010204	5503204F0010204
1 1/2" x 2"	69.90	38.10		

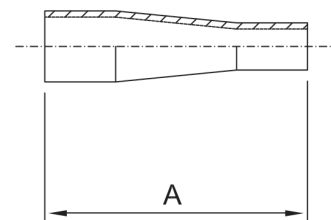


**DT-4.1.3-1 (DT-11)**

Concentrisch verloopstuk W x W / Reduction concentrique W x W / Concentric welding reducer W x W / Anschweiss-Reduzierstück Wx W

*! Er is een verschil in de lengte tussen de oude en nieuwe norm*  
*! Il y a une différence de longueur entre l'ancienne et la nouvelle norme*  
*! There is a difference in the length between the old and new standard*  
*! Es gibt einen Längenunterschied zwischen dem alten und dem neuen Standard*

AFMETING DIMENSION	A > DT- 4.1.3-1	SF1	SF4
3/8" x 1/4"	41.3	5505005D1037254	5505005F0037254
1/2" x 1/4"	47.6	5505005D1050254	5505005F0050254
1/2" x 3/8"	47.6	5505005D1050374	5505005F0050374
3/4" x 3/8"	50.8	5505005D1075374	5505005F1075374
3/4" x 1/2"	54.0	5505005D1075504	5505005F0075504
1" x 1/2"	63.5	5505005D1010504	5505005F0010504
1" x 3/4"	54.0	5505005D1010754	5505005F0010754
1 1/2" x 1/2"	76.2	5505005D1015754	5505005F0015754
1 1/2" x 3/4"	76,2	5505005D1015504	5505005F0015504
1 1/2" x 1"	63.5	5505005D1015104	5505005F0015104
2" x 1/2"	91,6	5505005D1020504	5505005F0020504
2" x 1"	85.7	5505005D1020104	5505005F0020104
2" x 1 1/2"	63.5	5505005D1020154	5505005F0020154
2 1/2" x 2"	85.7	5505005D1025204	5505005F0025204
3" x 1 1/2"	108.0	5505005D1030154	5505005F1030154
3" x 2"	85.7	5505005D1030204	5505005F0030204
3" x 2 1/2"	66.7	5505005D1030254	5505005F0030254
4" x 2"	130.2	5505005D1040204	5505005F0040204
4" x 2 1/2"	108.0	5505005D1040254	5505005F0040254
4" x 3"	98.4	5505005D1040304	5505005F0040304
6" x 3"	184.2	5505005D1060304	5505005F1060304
6" x 4"	142.9	5505005D1060404	5505005F1060404

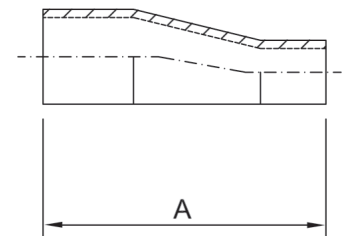


**DT-4.1.3-1 (a) (DT-11) DT-4.1.3-1 (DT-11)**

Excentrisch verloopstuk W x W / Reduction excentrique W x W / Eccentric welding reducer W x W / Exzentrisch-Reduzierstück Wx W

*! Er is een verschil in de lengte tussen de oude en nieuwe norm*  
*! Il y a une différence de longueur entre l'ancienne et la nouvelle norme*  
*! There is a difference in the length between the old and new standard*  
*! Es gibt einen Längenunterschied zwischen dem alten und dem neuen Standard*

AFMETING DIMENSION	A > DT- 4.1.3-1	SF1	SF4
3/8" x 1/4"	41.30	5505105D1037254	5505105F1037254
1/2" x 1/4"	47.60	5505105D1050254	5505105F1050254
1/2" x 3/8"	47.60	5505105D1050374	5505105F1050374
3/4" x 3/8"	50.80	5505105D1075374	5505105F1075374
3/4" x 1/2"	54.00	5505105D1075504	5505105F0075504
1" x 1/2"	63.50	5505105D1010504	5505105F0010504
1 x 3/4"	54.00	5505105D1010754	5505105F0010754
1 1/2" x 3/4"	76.20	5505105D1015754	5505105F0015754
1 1/2" x 1/2"	76.20	5505105D1015504	5505105F0015504
1 1/2" x 1"	63.50	5505105D1015104	5505105F0015104
2" x 1/2"	85.70	5505105D1020504	5505105F0020504
2" x 3/4"	85.70	5505105D1020754	5505105F0020754
2" x 1"	85.70	5505105D1020104	5505105F0020104
2" x 1 1/2"	63.50	5505105D1020154	5505105F0020154
2 1/2" x 1/2"	85.70	5505105D1025504	5505105F1025504
2 1/2 x 1"	85.70	5505105D1025104	5505105F1025104
2 1/2 x 1 1/2"	85.70	5505105D1025154	5505105F0025154
2 1/2" x 2"	63.50	5505105D1025204	5505105F0025204
3" x 3/4"	108.00	5505105D1030754	5505105F1030754
3" x 1"	108.00	5505105D1030104	5505105F1030104
3" x 1 1/2"	108.00	5505105D1030154	5505105F1030154
3" x 2"	85.7	5505105D1030204	5505105F0030204
3" x 2 1/2"	66.7	5505105D1030254	5505105F0030254
4" x 2"	130.2	5505105D1040204	5505105F0040204
4" x 2 1/2"	108.0	5505105D1040254	5505105F0040254
4" x 3"	98.4	5505105D1040304	5505105F0040304
6" x 3"	184.2	5505105D1060304	5505105F1060304
6" x 4"	142.9	5505105D1060404	5505105F1060404

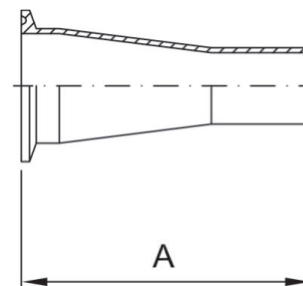


**DT-4.1.3-2 (DT-26)**

Concentrisch verloopstuk C x W / Reduction concentrique C x W / Concentric welding reducer C x W / Anschweiss-Reduzierstück C x W

*! Er is een verschil in de lengte tussen de oude en nieuwe norm*  
*! Il y a une différence de longueur entre l'ancienne et la nouvelle norme*  
*! There is a difference in the length between the old and new standard*  
*! Es gibt einen Längenunterschied zwischen dem alten und dem neuen Standard*

AFMETING DIMENSION	A	SF1	SF4
¾" x ½"	76.2	5505202D1075504	5505202F0075504
1" x ½"	88.9	5505202D1010504	5505202F0010504
1" x ¾"	76.2	5505202D1010754	5505202F0010754
1½" x ½"	114.3	5505202D1015504	5505202F0015504
1½" x ¾"	101.6	5505202D1015754	5505202F0015754
1½" x 1"	101.6	5505202D1015104	5505202F0015104
2" x ½"	165.1	5505202D1020504	5505202F0020504
2" x ¾"	152.4	5505202D1020754	5505202F0020754
2" x 1"	152.4	5505202D1020104	5505202F0020104
2" x 1½"	101.6	5505202D1020154	5505202F0020154
2½" x ½"	215.9	5505202D1025504	5505202F0025504
2½" x ¾"	203.2	5505202D1025754	5505202F0025754
2½" x 1"	152.4	5505202D1025104	5505202F0025104
2½" x 1½"	152.4	5505202D1025154	5505202F0025154
2½" x 2"	108.0	5505202D1025204	5505202F0025204
3" x ½"	266.7	5505202D1030504	5505202F0030504
3" x ¾"	254.0	5505202D1030754	5505202F0030754
3" x 1"	254.0	5505202D1030104	5505202F0030104
3" x 1½"	203.2	5505202D1030154	5505202F0030154
3" x 2"	158.8	5505202D1030204	5505202F0030204
3" x 2½"	108.0	5505202D1030254	5505202F0030254
4" x ½"	371.5	5505202D1040504	5505202F0040504
4" x ¾"	358.8	5505202D1040754	5505202F0040754
4" x 1"	358.8	5505202D1040104	5505202F0040104
4" x 1½"	308.0	5505202D1040154	5505202F0040154
4" x 2"	263.5	5505202D1040204	5505202F0040204
4" x 2½"	212.7	5505202D1040254	5505202F0040254
4" x 3"	161.9	5505202D1040304	5505202F0040304
6" x 3"	222.3	5505202D1060304	5505202F0060304
6" x 4"	228.6	5505202D1060404	5505202F0060404



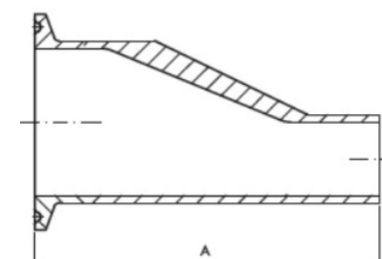
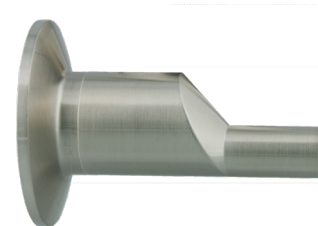
Dichtingen zie pagina's 30-32  
 Dichtingen zie pagina's 30-32  
 Seals see pages 30-31  
 Dichtungen siehe Seiten 30-32

**DT-4.1.3-2 (DT-26)**

Excentrisch verloopstuk C x W / Reduction excentrique C x W / Eccentric welding reducer C x W / Exzentrisch-Reduzierstück C x W

*! Er is een verschil in de lengte tussen de oude en nieuwe norm*  
*! Il y a une différence de longueur entre l'ancienne et la nouvelle norme*  
*! There is a difference in the length between the old and new standard*  
*! Es gibt einen Längenunterschied zwischen dem alten und dem neuen Standard*

AFMETING DIMENSION	A	SF1	SF4
3/4" x 1/2"	76.2	5505202D1075504	5505202F0075504
1" x 1/2"	88.9	5505202D1010504	5505202F0010504
1" x 3/4"	76.2	5505202D1010754	5505202F0010754
1 1/2" x 1/2"	114.3	5505202D1015504	5505202F0015504
1 1/2" x 3/4"	101.6	5505202D1015754	5505202F0015754
1 1/2" x 1"	101.6	5505202D1015104	5505202F0015104
2" x 1/2"	165.1	5505202D1020504	5505202F0020504
2" x 3/4"	152.4	5505202D1020754	5505202F0020754
2" x 1"	152.4	5505202D1020104	5505202F0020104
2" x 1 1/2"	101.6	5505202D1020154	5505202F0020154
2 1/2" x 1/2"	215.9	5505202D1025504	5505202F0025504
2 1/2" x 3/4"	203.2	5505202D1025754	5505202F0025754
2 1/2" x 1"	152.4	5505202D1025104	5505202F0025104
2 1/2" x 1 1/2"	152.4	5505202D1025154	5505202F0025154
2 1/2" x 2"	108.0	5505202D1025204	5505202F0025204
3" x 1/2"	266.7	5505202D1030504	5505202F0030504
3" x 3/4"	254.0	5505202D1030754	5505202F0030754
3" x 1"	254.0	5505202D1030104	5505202F0030104
3" x 1 1/2"	203.2	5505202D1030154	5505202F0030154
3" x 2"	158.8	5505202D1030204	5505202F0030204
3" x 2 1/2"	108.0	5505202D1030254	5505202F0030254
4" x 1/2"	371.5	5505202D1040504	5505202F0040504
4" x 3/4"	358.8	5505202D1040754	5505202F0040754
4" x 1"	358.8	5505202D1040104	5505202F0040104
4" x 1 1/2"	308.0	5505202D1040154	5505202F0040154
4" x 2"	263.5	5505202D1040204	5505202F0040204
4" x 2 1/2"	212.7	5505202D1040254	5505202F0040254
4" x 3"	161.9	5505202D1040304	5505202F0040304
6" x 3"	222.3	5505202D1060304	5505202F0060304
6" x 4"	228.6	5505202D1060404	5505202F0060404

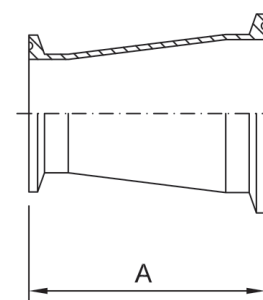


Dichtingen zie pagina's 30-32  
 Dichtingen zie pagina's 30-32  
 Dichtingen zie pagina's 30-32  
 Dichtungen siehe Seiten 30-32

**DT-4.1.3-3 (DT-21)**

Concentrisch verloopstuk C x C / Reduction concentrique C x C / Concentric welding reducer C x C / Anschweiss-Reduzierstück C x C

AFMETING DIMENSION DIMENSION	A	SF1	SF4
3/4" x 1/2"	50.80	5505203D1075504	5505203F1075504
1" x 1/2"	63.50	5505203D1010504	5505203F1010504
1" x 3/4"	50.80	5505203D1010754	5505203F1010754
1 1/2" x 1/2"	88.90	5505203D1015504	5505203F1015504
1 1/2" x 3/4"	76.20	5505203D1015754	5505203F1015754
1 1/2" x 1"	76.20	5505203D1015104	5505203F1015104
2" x 1/2"	139.70	5505203D1020504	5505203F1020504
2" x 3/4"	127.00	5505203D1020754	5505203F1020754
2" x 1"	127.00	5505203D1020104	5505203F1020104
2" x 1 1/2"	76.20	5505203D1020154	5505203F1020154
2 1/2" x 1"	177.80	5505203D1025104	5505203F1025104
2 1/2" x 1 1/2"	127.00	5505203D1025154	5505203F1025154
2 1/2" x 2"	76.20	5505203D1025204	5505203F1025204
3" x 1"	228.60	5505203D1030104	5505203F1030104
3" x 1 1/2"	177.80	5505203D1030154	5505203F1030154
3" x 2"	127.00	5505203D1030204	5505203F3030204
3" x 2 1/2"	76.20	5505203D1030254	5505203F1030254
4" x 1"	333.38	5505203D1040104	5505203F1040104
4" x 1 1/2"	282.58	5505203D1040154	5505203F1040154
4" x 2"	231.78	5505203D1040204	5505203F1040204
4" x 2 1/2"	180.98	5505203D1040254	5505203F1040254
4" x 3"	130.18	5505203D1040304	5505203F1040304
6" x 3"	190.50	5505203D1060304	5505203F1060304
6" x 4"	193.68	5505203D1060404	5505203F1060404

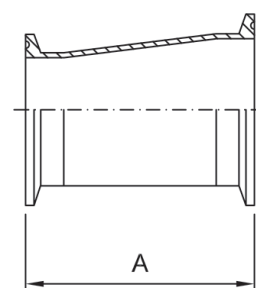


Dichtingen zie pagina's 30-32  
 Dichtingen zie pagina's 30-32  
 Seals see pages 30-31  
 Dichtungen siehe Seiten 30-32

### DT-4.1.3-3 (DT-21)

Excentrisch verloopstuk C x C / Reduction excentrique C x C / Eccentric welding reducer C x C / Exzentrisch-Reduzierstück C x C

AFMETING DIMENSION	A	SF1	SF4
¾" x ½"	50.80	5505303D1075504	5505303F0075504
1" x ½"	63.50	5505303D1010504	5505303F0010504
1" x ¾"	50.80	5505303D1010754	5505303F0010754
1½" x ½"	88.90	5505303D1015504	5505303F0015504
1½" x ¾"	76.20	5505303D1015754	5505303F0015754
1½" x 1"	76.20	5505303D1015104	5505303F0015104
2" x ½"	139.70	5505303D1020504	5505303F0020504
2" x ¾"	127.00	5505303D1020754	5505303F0020754
2" x 1"	127.00	5505303D1020104	5505303F0020104
2" x 1½"	76.20	5505303D1020154	5505303F0020154
2½" x 1"	177.80	5505303D1025104	5505303F0025104
2½" x 1½"	127.00	5505303D1025154	5505303F0025154
2½" x 2"	76.20	5505303D1025204	5505303F0025204
3" x 1"	228.60	5505303D1030104	5505303F0030104
3" x 1½"	177.80	5505303D1030154	5505303F0030154
3" x 2"	127.00	5505303D1030204	5505303F0030204
3" x 2½"	76.20	5505303D1030254	5505303F0030254
4" x 1"	333.38	5505303D1040104	5505303F0040104
4" x 1½"	282.58	5505303D1040154	5505303F0040154
4" x 2"	231.78	5505303D1040204	5505303F0040204
4" x 2½"	180.98	5505303D1040254	5505303F0040254
4" x 3"	130.18	5505303D1040304	5505303F0040304
6" x 3"	190.50	5505303D1060304	5505303F0060304
6" x 4"	193.68	5505303D1060404	5505303F0060404

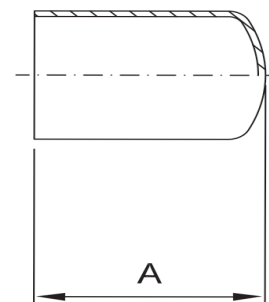


Dichtingen zie pagina's 30-32  
 Dichtingen zie pagina's 30-32  
 Dichtingen zie pagina's 30-32  
 Dichtungen siehe Seiten 30-32

**DT-4.1.5-1 (DT-30)**

Laskap / Fond bombé / Welding cap / Gewölbter Boden

AFMETING DIMENSION	A	SF1	SF4
½"	44.45	5516007D100504T	5516007F100504T
¾"	46.04	5516007D100754T	5516007F100754T
1"	47.63	5516007D101004T	5516007F001004T
1½"	52.39	5516007D101504T	5516007F001504T
2"	63.50	5516007D102004T	5516007F002004T
2½"	71.40	5516007D102504T	5516007F002504T
3"	73.00	5516007D103004T	5516007F003004T
4"	82.60	5516007D104004T	5516007F004004T
6"	120.70	5516007D106004T	5516007F006004T

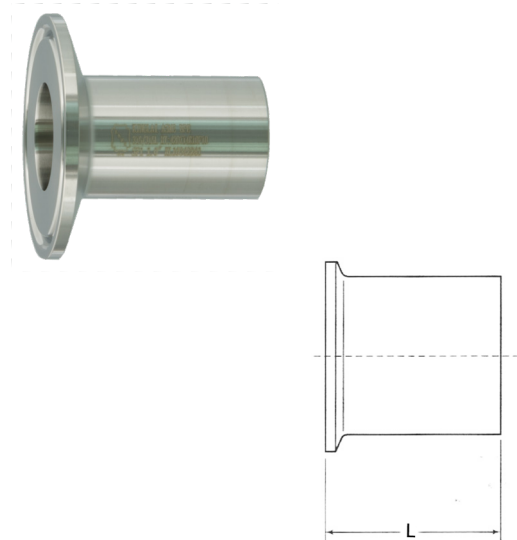




**DT-4.1.4-1 (DT-22)**

Lasferrule / Ferrule à souder / Welding ferrule/ Anschweiß-Klampstutzen

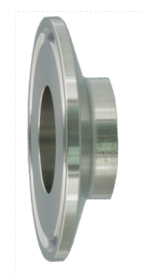
AFMETING DIMENSION	L	Type A	
		SF1	SF4
¼"	44.50	5514004D100254F	5514004F000254F
⅜"	44.50	5514004D100374F	5514004F100374F
½"	44.50	5514004D100504F	5514004F000504F
¾"	44.50	5514004D100754F	5514004F000754F
1"	44.50	5514004D101004F	5514004F001004F
1½"	44.50	5514004D101504F	5514004F001504F
2"	57.20	5514004D102004F	5514004F002004F
2½"	57.20	5514004D102504F	5514004F002504F
3"	57.20	5514004D103004F	5514004F003004F
4"	57.20	5514004D104004F	5514004F004004F
6"	76.20	5514004D106004F	5514004F006004F



AFMETING DIMENSION	L	Type B	
		SF1	SF4
¼"	28.70	5514003D100254F	5514003F100254F
⅜"	28.70	5514003D100374F	5514003F000374F
½"	28.70	5514003D100504F	5514003F000504F
¾"	28.70	5514003D100754F	5514003F000754F
1"	28.70	5514003D101004F	5514003F001004F
1½"	28.70	5514003D101504F	5514003F001504F
2"	28.70	5514003D102004F	5514003F002004F
2½"	28.70	5514003D102504F	5514003F002504F
3"	28.70	5514003D103004F	5514003F003004F
4"	28.70	5514003D104004F	5514003F004004F
6"	38.10	5514003D106004F	5514003F106004F



AFMETING DIMENSION	L	Type C	
		SF1	SF4
½"	12.70	5514005D100504F	5514005F000504F
¾"	12.70	5514005D100754F	5514005F000754F
1"	12.70	5514005D101004F	5514005F001004F
1½"	12.70	5514005D101504F	5514005F001504F
2"	12.70	5514005D102004F	5514005F002004F
2½"	12.70	5514005D102504F	5514005F002504F
3"	12.70	5514005D103004F	5514005F003004F
4"	15.90	5514005D104004F	5514005F004004F

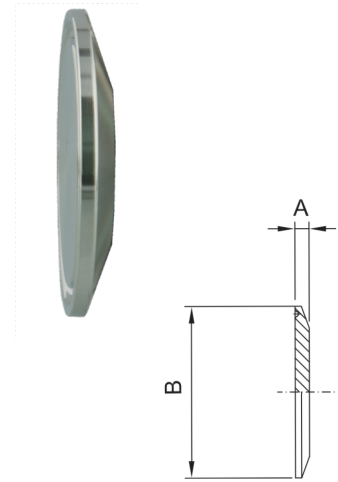


Dichtingen zie pagina's 30-32  
 Dichtingen zie pagina's 30-32  
 Seals see pages 30-31  
 Dichtungen siehe Seiten 30-32

**DT-4.1.5-2 (DT-31)**

Blindferrule / Bouchon ferrule / Solid end cap / Klampstutzen blind

AFMETING DIMENSION	A	B	SF1	SF4
1/2"	4.70	25.00	5516001D100754F	5516001F000754F
3/4"	4.70	25.00	5516001D100754F	5516001F000754F
1"	6.40	50.40	5516001D101504F	5516001F001504F
1 1/2"	6.40	38.10	5516001D101504F	5516001F001504F
2"	6.40	50.40	5516001D102004F	5516001F002004F
2 1/2"	6.40	63.50	5516001D102504F	5516001F002504F
3"	6.40	76.20	5516001D103004F	5516001F003004F
4"	7.90	101.60	5516001D104004F	5516001F004004F
6"	11.10	166.90	5516001D106004F	5516001F006004F



## ASME BPE (Bio Processing Equipment) Specifications

**ASME BPE  
2019**

**Design requirements:** automatic welding, ovality, wall thickness, squareness.

**Traceability** (indelibly marked): heat number, size, grade, surface finish, material, job number.

**Test reports available.**

**Packaging:** color-coded end caps, transparent plastic bag, detailed label.

## Ra readings (Surface Roughness)

Ra readings are measured according to the standard methods. Other Ra readings are available if agreed upon.

For more information, please contact us at +32 (0)3 870 60 80 or send an e-mail to [advice@gillain.com](mailto:advice@gillain.com)

## Surface Finishes

Polish Combination Code	INTERNAL SURFACE (ID)		Surface Finish	EXTERNAL SURFACE (OD)		Surface Finish	ASME BPE indication de l'état de surface
	Max. Surface Roughness			Max. Surface Roughness			
	μ-in	μ-m	μ-in	μ-m			
7/PL	20	0.5	Mechanical Polish	32	0.8	Mechanical Polish	SF1
7/PM	15	0.375	Mechanical Polish & Electropolish	32	0.8	Mechanical Polish	SF4

**INOXCO sanitaire klem met veiligheidsvleugelmoer in RVS 316 - 287A 316 P/P (13MHHM)**

**Collier clamp sanitaire robuste d'INOXCO avec écrou papillon de sécurité en inox 316 -287A 316 P/P (13MHHM)**

**INOXCO sanitary heavy duty clamp with butterfly nut SS 316 -287 B (13MHHM) - 287A 316 P/P (13MHHM)**

**INOXCO Sanitär-Schwerlastklammer mit Flügelmutter aus Edelstahl 316 -287A 316 P/P (13MHHM)**

AFMETING  
DIMENSION

1" - 3/4"	N900291701K
1" - 1 1/2"	N900291103K
2"	N900291106K
2 1/2"	N900291107K
3"	N900291189K
4"	N900291111K
6"	N900291713K



- **Verbeterde versie:** speciaal ontwikkeld voor gebruik in de farma
- **Hygiënische vleugel:** geen openingen of randjes waar vuil kan aanhechten
- **Gemakkelijk te reinigen** door het hygiënisch ontwerp
- **Langere levensduur:** de draad wordt beschermd en kan niet worden beschadigd, bijvoorbeeld tijdens reinigingsbeurten
- **Robuust:** te strak aandraaien of forceren is bijna onmogelijk
- **Direct leverbaar** uit voorraad
- **Eveneens verkrijgbaar:** ferrules (verschillende normen) en dichtingen (EPDM, silicone, VITON®, PTFE, PTFE/VITON®)
- **Improved design:** specially developed for use in pharmaceuticals
- **Hygienic wing:** no openings or edges where dirt can adhere
- **Easy to clean** thanks to its hygienic design
- **Longer life:** the wire is protected and cannot be damaged, for example during cleaning operations
- **Robust:** over-tightening or forcing is almost impossible
- **Directly available from stock**
- **Also available:** ferrules (different standards) and seals (EPDM, silicone, VITON®, PTFE, PTFE/VITON®)
- **Verbesserte Version:** speziell für die Pharma-Industrie entwickelt
- **Hygienischer Flügel:** keine Öffnungen oder Kanten, an denen sich Bakterien festsetzen könnten
- **Leicht zu reinigen** dank des hygienischen Designs
- **Längere Lebensdauer:** der Draht ist geschützt und kann nicht beschädigt werden, z. B. bei Reinigungsarbeiten
- **Robust:** ein Überdrehen oder Erzwingen ist nahezu unmöglich
- **Direkt ab Lager lieferbar**
- **Ebenfalls erhältlich:** Stutzen (verschiedene Normen) und Dichtungen (EPDM, Silikon, VITON®, PTFE, PTFE/VITON®)
- **Version améliorée :** spécialement conçus pour l'industrie pharmaceutique
- **Écrou papillon hygiénique :** pas d'ouvertures ni d'aspérités où la saleté peut adhérer
- **Facile à nettoyer** grâce à sa conception hygiénique
- **Durée de vie plus longue :** le filet est protégé et ne peut être endommagé, par exemple lors des lavages
- **Robuste :** il est presque impossible de le serrer trop fort ou de le forcer
- **Directement disponible de stock**
- **Avantageux à l'achat**
- **Egalement disponible :** ferrules (différents normes) et joints (EPDM, silicone, VITON®, PTFE, PTFE/VITON®)

EXCLUSIEF VERKRIJGBAAR BIJ  
GILLAIN & CO !  
DISPONIBLE UNIQUEMENT CHEZ  
GILLAIN & CO !  
ONLY AVAILABLE AT GILLAIN & CO !  
NUR ERHÄLTlich BEI GILLAIN & CO !



**inoxco**

Klem - dubbele scharnier  
 Collier - double charnière  
 Clamp - double hinged  
 Klemme - doppelt scharniert

AFMETING DIMENSION	
1/2" - 3/4"	N900287701K
1" - 1 1/2"	N900287103K
2"	N900287106K
2 1/2"	N900287107K
3"	N900287108K
4"	N900287111K
6"	N900287713K



Klem - enkele scharnier  
 Collier - à charnière simple  
 Clamp - single hinged  
 Klemme - Einzelscharnier

AFMETING DIMENSION	
1/2"-3/4"	N000290701K
1"-1 1/2"	N000290103K
2"	N000290106K
2 1/2"	N000290107K
3"	N000290108K
4"	N000290111K
6"	N000290713



3-segmentklem  
 Collier à 3 segments  
 3 segment clamp  
 3-Segment-Klemme

AFMETING DIMENSION	
1" - 1 1/2"	N000008003K
2"	N000008006K
2 1/2"	N000008007K
3"	N000008008K
4"	N000008011K








Klem type SSH AISI 304 P/P - Met koperen moeren - flens  
 Collier type SSH AISI 304 P/P - Avec écrous en cuivre - bride  
 Clamp type SSH AISI 304 P/P - With copper nuts - flange  
 Klemme type SSH AISI 304 P/P - Mit Kupfermuttern - Flansch

AFMETING DIMENSION	
1/2"-3/4"	N000292701
1"-1 1/2"	N000292103
2"	N000292106
2 1/2"	N000292107
3"	N000292108
4"	N000292111









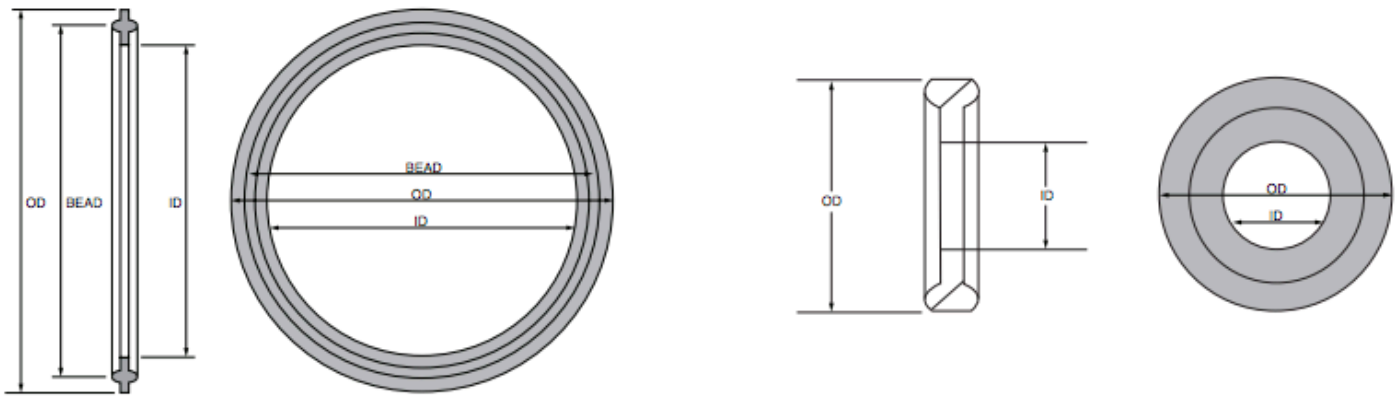
**Product selection overview**

Product / Attribute	GYLON® BIO-PRO PLUS™ 	GYLON BIO-PRO® 	Tuf-Flex® 	Tuf-Steel® 	PTFE 
Application	Pharma / Food / SIP / CIP / Hygienic Design / Ultra-low adhesion / High purity demands / Sustainable cleaning	Pharma / Food / Rough SIP & SIP / Well known & proven gasket	Pharma / Food / Rough SIP & SIP / Well known & proven gasketing material	Pharma / Food / Rough SIP & SIP / Well known & proven gasketing material	Pharma, Food, High Chemical Resistance & Temperature Range, SIP, CIP
Temperature Range	-268°C to 260°C (-450°F to 500°F)	-268°C to 260°C (-450°F to 500°F)	-29°C to 150°C (-20°F to 300°F)	-198°C to 288°C (-325°F to 550°F)	-73°C to 260°C (-100°F to 500°F)
Pressure Range	up to 55 bar	up to 55 bar	Clamp****	Clamp****	Clamp****
Vacuum	Yes	Yes	Yes	Yes	Yes
Chemical Resistance	Universal*	High	Universal*	High	Universal*
Material	100% PTFE	PTFE + Pigment + Filler	PTFE + EPDM	PTFE + 316SS	100% PTFE
Traceability	Yes	On Demand	On Demand	On Demand	On Demand
CIP Processes	Yes	Yes	Yes	Yes	Yes
SIP Processes	Yes	Yes	Yes	Yes	Yes
Dimensional Stability	Yes	Yes	Yes	Yes	Yes
Easy removal /non-stick	Yes	Yes	Yes	Yes	Yes
Shelf life	Unlimited	Unlimited	10 Years	10 Years	10 Years
Service life	Unlimited **	Unlimited**	Application Dependent***	Application Dependent***	Application Dependent***
TA-LUFT + Blowout	Yes	No	No	No	No
FDA Compliance	FDA 21 CFR177.1550	FDA 21 CFR177.1550	FDA 21 CFR177.1550	FDA 21 CFR177.1550	FDA 21 CFR177.1550
EC1935/2400 & EC2023/2006	Yes + GMP	Yes + GMP	Yes + GMP	Yes + GMP	No
USP Class VI	<87> & <88> at 121°C	<87> & <88> at 121°C	<87> & <88> at 121°C	<87> & <88> at 121°C	<87> & <88> at 121°C
Phthalate Free	Yes	Yes	Yes	Yes	Yes
Silicone Free	Yes	Yes	Yes	Yes	Yes
BAM Tested	Yes	Yes	No	No	No
ADI Free	Yes	Yes	Yes	Yes	Yes
Hydrocheck	No	Yes	No	No	No
3A 18-30	No	No	No	No	No
3A 20-27	Yes	Yes	Yes	Yes	Yes
Hygienic Design per EHEDG	Yes	No	No	No	No
NSF 61	Yes	Yes	Yes	Yes	Yes
62.Bfr	Yes	No	No	No	No

\*Except certain alkali metals and fluorinating agents \*\*Depending on application parameters \*\*\*Service life is dependent upon specific application and installment by the customer \*\*\*\* Pressure limit of the clamp

NOTE: Properties/applications shown throughout this overview are typical. Your specific application should not be undertaken without independent study and evaluation for suitability. For specific application recommendations consult Rubber Fab. Failure to select the proper sealing products could result in property damage and/or serious personal injury. Performance data published in this overview has been developed from field testing, customer field reports and/or in-house testing. While the utmost care has been used in compiling this overview, we assume no responsibility for errors. Specifications subject to change without notice. This edition cancels all previous issues. Subject to change without notice Rubber Fab is a registered trademark for packings, seals, gaskets, and other products of Rubber Fab.

PTFE/EPDM Envelope	PTFE/FKM Envelope	Peroxide Cured FKM Next Generation	Peroxide Cured EPDM Next Generation	Platinum Cured Silicone Next Generation	Buna
					
Pharma, Food, High Chemical Resistance & Temperature Range, SIP, CIP	Pharma, Food, High Chemical Resistance & Temperature Range, SIP, CIP	Pharma, Food, Medium to High Chemical Resistance, Good Temperature Range, SIP, CIP	Pharma, Food, Medium Chemical Resistance, Good Temperature Range, SIP, CIP	Pharma, Food, Medium Chemical Resistance, Good Temperature Range, SIP, CIP	Pharma, SIP, CIP, Good Chemical Resistance
-30°C to 150°C (-22°F to 300°F)	-30°C to +170°C (-22°F to 338°F)	-34°C to 205°C (-29°F to 300°F)	-30°C to 150°C (-22°F to 300°F)	-40°C to 230°C (-40°F to 450°F)	-34°C to 93°C (-29°F to 200°F)
Clamp****	Clamp****	Clamp****	Clamp****	Clamp****	Clamp****
Yes	Yes	Yes	Yes	Yes	Yes
Universal*	Universal*	Medium to High	Medium	Medium	Low to Medium
PTFE/EPDM	PTFE/FKM	100% FKM Peroxide Cured	100% EPDM Peroxide Cured	100% Silicone Platinum Cured	100% Buna
On Demand	On Demand	Yes	Yes	Yes	On Demand
Yes	Yes	Yes	Yes	Yes	Yes
Yes	Yes	Yes	Yes	Yes	Yes
Yes	Yes	Yes	Yes	Yes	Yes
Yes	Yes	Yes	Yes	Yes	Yes
10 Years	10 Years	10 Years	10 Years	10 Years	10 Years
Application Dependent***	Application Dependent***	Application Dependent***	Application Dependent***	Application Dependent***	Application Dependent***
No	No	No	No	No	No
FDA 21 CFR177.1550	FDA 21 CFR177.1550	FDA 21 CFR177.2600	FDA 21 CFR177.2600	FDA 21 CFR177.2600	FDA 21 CFR177.2600
No	No	Yes + GMP	Yes + GMP	Yes + GMP	No
<87> & <88> at 70°C	<87> & <88> at 70°C	<87> & <88> at 121°C	<87> & <88> at 121°C	<87> & <88> at 121°C	No
Yes	Yes	Yes	Yes	Yes	Yes
Yes	Yes	Yes	Yes	No	Yes
No	No	No	No	No	No
Yes	Yes	Yes	Yes	Yes	No
No	No	No	No	No	No
No	No	Class I	Class II	Class I	Class III
Yes	Yes	No	No	No	No
No	No	No	No	No	No
Yes	Yes	Yes	Yes	Yes	Yes
No	No	No	No	No	No

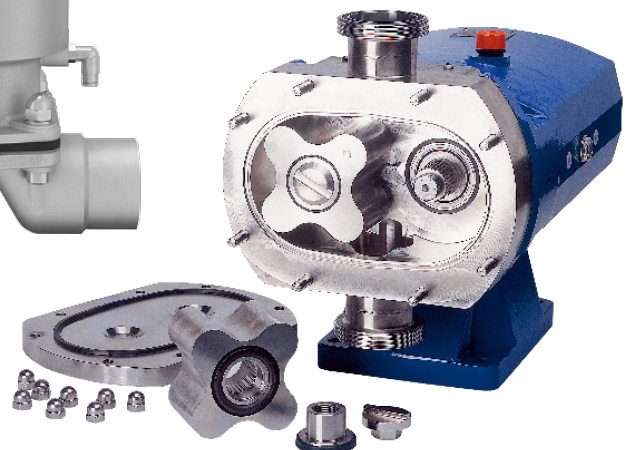


ID				Series C
inch	mm	mm	mm	ASME BPE
0.19	4.80	21.80	20.20	¼"
0.31	8.00	21.80	20.20	⅜"
0.38	9.60	21.80	20.20	½"
0.63	16.00	21.80	20.20	¾"
0.88	22.30	34.00	20.20	1"
0.88	22.30	50.50	43.50	1"
1.38	35.00	50.50	43.50	1.5"
1.88	47.70	64.00	56.50	2"
2.38	60.50	77.50	70.50	2.5"
2.88	73.10	91.00	83.50	3"
3.84	97.60	119.00	110.00	4"
4.86	123.50	144.20	134.30	5"



- 
- Pompen en pompsystemen
  - Kleppen, afsluiters en ventielen + automatisering  
Breekplaten
  - Mengers en mixers
  - Warmtewisselaars
  - Vatenledigingssystemen
  - Schuimreinigingssystemen
  - Piggingsystemen
  - Filters - fijnfilters - microfiltratie
  - Instrumentatie
  - Vervangonderdelen
  - Tankreiniging
  - CIP en SIP oplossingen in samenwerking met onze partners
  - Pompes et systèmes de pompage
  - Vannes + automatisation  
Disques de rupture
  - Mélangeurs et mixers
  - Echangeurs de chaleur
  - Systèmes vide-fûts
  - Systèmes de nettoyage
  - Systèmes de raclage
  - Filtres - filtration
  - Instrumentation
  - Pièces de rechange
  - Nettoyage de cuves
  - Systèmes NEP et SEP en collaboration avec nos partenaires

Hygiënische procesapparatuur - farma  
Équipement de processus hygiénique - pharma  
Hygienic pharma process equipment  
Hygienische Prozessausrüstung - Farma







**Gillain & Co**  
HYGIENIC EQUIPMENT FOR FOOD & LIFE SCIENCES



Gillain & Co nv  
Boomsesteenweg 85  
BE-2630 Aartselaar  
T +32 3 870 60 80  
F +32 3 870 60 89  
[advice@gillain.com](mailto:advice@gillain.com)  
[www.gillain.com](http://www.gillain.com)

© Gillain & Co

V20210818

