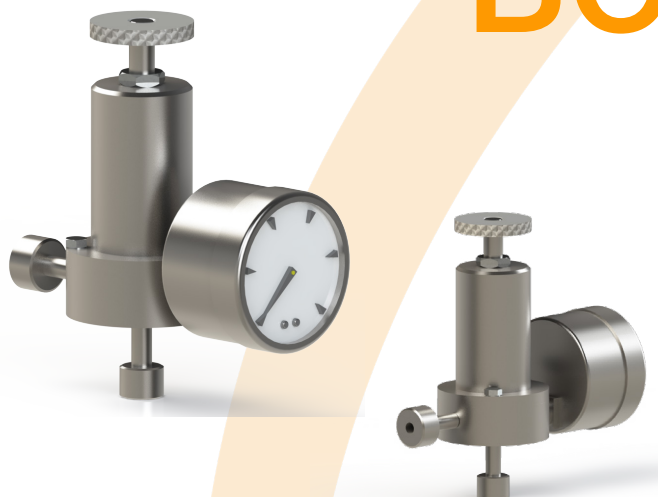




NIEUW! NOUVEAU !

Bondonneur
type

BOMB[®]



Membrane :



Membrane
en option :



PRÉSENTATION :

Le bondonneur BOMB permet de réguler la pression amont avec un ajustement manuel d'une grande précision.

Il est particulièrement adapté aux applications gaz (CO₂), mais également compatible avec des fluides liquides.

BÉNÉFICES CLÉS :

- ▲ Système à membrane avec ressort hors contact fluide process répondant aux standards de conception hygiénique et permettant une très grande précision.
- ▲ Nettoyable en place avec collecte des solutions de lavage sans danger pour les opérateurs.
- ▲ Excellent rapport qualité/prix.

APPLICATIONS :

- ▲ Régulation de pression amont pour tank lors de la fermentation et le stockage de bière
- ▲ Brasseries artisanales, Craft Beer et Pico-brasseries

CARACTÉRISTIQUES TECHNIQUES :

Tailles :

- DN 06

Raccordement entrée : Mâle DIN 11851 DN 10

Raccordement sortie : Mâle DIN 11851 DN 10

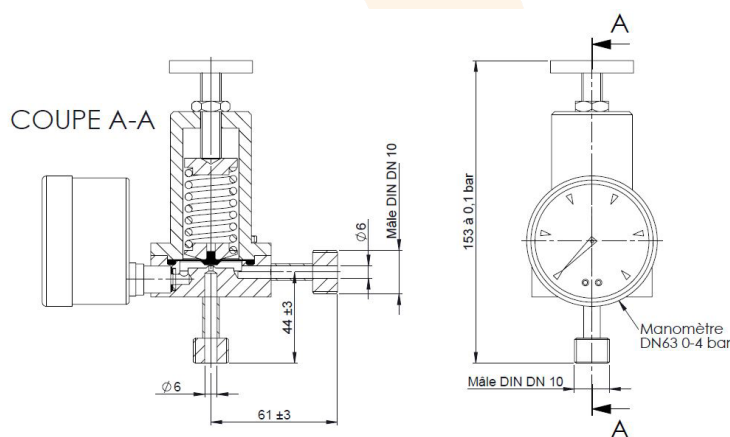
Plage de réglage : 0,1 à 2 bars

Manomètre : 0-4 bars

Matériaux :

- Pièces en contact avec le produit : Inox 1.4404 (316L)
- Autres pièces : Inox 1.4301 (304L)
- Étanchéité : membrane EPDM

DIMENSIONS EN MM :



OPTIONS :

- Autres raccords
- Autres plages de réglage
- Modèle avec réglage par pilotage pneumatique
- Version stérilisable
- Mini lanterne de barbotage

GARANTIE :

12 mois à partir de la date d'expédition (*sauf conditions particulières*)

CONFORMITÉS :

- Accessoire de tuyauterie et de cuve conforme au paragraphe 4.3 de la DESP
- 2014/68/UE
- Membranes élastomère en conformité FDA CFR 21.177.2600 et règlement 1935/2004/CE
- En option : Membranes en conformité USP Class VI

SERVINOX suit les préconisations des guides et standards internationaux de conception et de fabrication hygiénique, notamment EHEDG et 3-A.